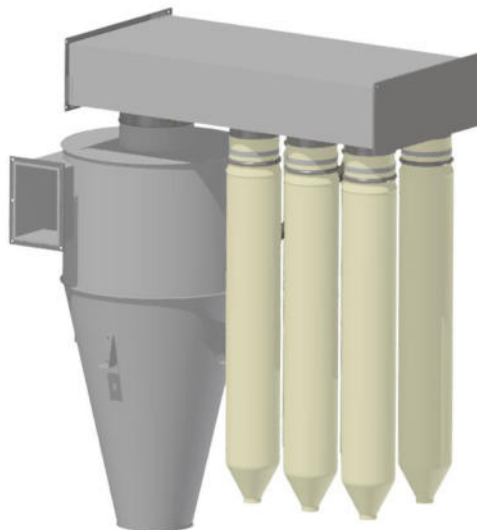


| | | |
|----|----------|---|
| DE | Deutsch | Bedienungs- und Montageanleitung |
| EN | English | Operating and installation manual |
| FR | Français | Instructions d'utilisation et de montage |

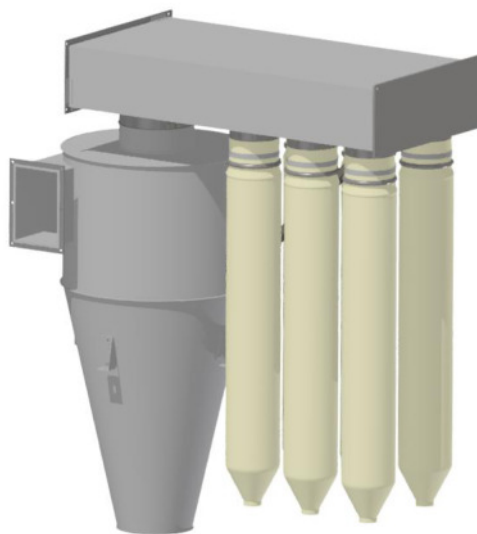
Air Filter ZZ



Montageanleitung

Originalbetriebsanleitung

ZZ20 und ZZ40 Zusatzfilter



Ambros Schmelzer & Sohn GmbH & Co. KG
Dr.-Zimmer-Str. 28, 95679 Waldershof
Telefon 09231-9792-0 Fax 09231-72697 E-Mail info@a-schmelzer.de
www.a-schmelzer.de

Inhaltsverzeichnis




| | | |
|-------|--|----|
| 1 | Allgemeines..... | 3 |
| 1.1 | Symbolerklärung | 3 |
| 2 | Beschreibung | 4 |
| 2.1 | Bezeichnung | 4 |
| 2.2 | Technische Daten | 5 |
| 2.2.1 | Lieferumfang | 5 |
| 2.2.2 | Umgebungsbedingungen | 5 |
| 3 | Sicherheitshinweise..... | 5 |
| 3.1 | Standicherheit | 5 |
| 3.2 | Zu treffende Schutzmaßnahmen | 5 |
| 3.3 | Sicherheitshinweise zum Transport, zur Handhabung und zur Lagerung | 6 |
| 4 | Montage..... | 7 |
| 4.1 | Aufsetzen des Kastens..... | 7 |
| 4.2 | Befestigung der Abstützung | 9 |
| 4.3 | Filterschläuche | 10 |
| 5 | Wartung und Instandsetzung..... | 11 |



Vor Inbetriebnahme diese Anleitung lesen und beachten

1 Allgemeines

1.1 Symbolerklärung

| | |
|---|-----------------------------|
|  | Fußschutz benutzen |
|  | Gebrauchsanweisung beachten |
|  | Kopfschutz benutzen |

2 Beschreibung

2.1 Bezeichnung

Filter für getreidetechnische Anlagen. Hier Zusatzfilter für Staubzyklon

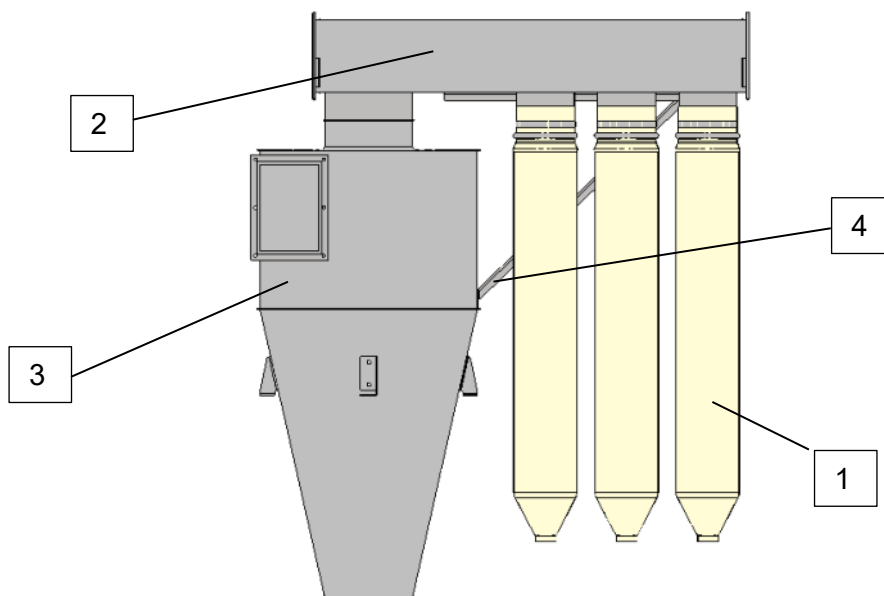


Abbildung 1: Übersicht

| | |
|----|--|
| 1 | Filtersäcke |
| 2 | Anschlusskasten |
| 3 | Zyklon (nicht teile des Lieferumfangs) |
| 4 | Abstützung |
| 4a | Abstützung für ZZ20 L ~ 1049 |
| 4b | Abstützung für ZZ40 L ~ 1080 |



Abbildung 2: Abstützung #4

2.2 Technische Daten

2.2.1 Lieferumfang

- Filtersäcke
- Anschlusskasten
- Schraubenpaket zur Endmontage

2.2.2 Umgebungsbedingungen

Vor übermäßiger Hitze schützen. Trocken und nicht in aggressiven oder korrosiven Medien lagern.

Betriebsbedingungen: Temperaturbereich: 0...50 °C

Druck: Üblicher Atmosphärischer Luftdruck

Vor Spritzwasser und Regen schützen

3 Sicherheitshinweise

3.1 Standsicherheit

Im fertig montierten Zustand ist die Standsicherheit des sichergestellt. Insbesondere bei der Montage und Wartung sind die Einzelteile hingegen gegen Umfallen zu sichern.

3.2 Zu treffende Schutzmaßnahmen

Insbesondere bei der Montage ist ein ausreichender Fuß- und Handschutz zu tragen. Bei der Anhebung eines der Bauteile über Kopf ist ein angemessener Kopfschutz zu tragen.



3.3 Sicherheitshinweise zum Transport, zur Handhabung und zur Lagerung

Bei allen Transport-, Hebe- oder Verschiebearbeiten sind alle einschlägigen Sicherheitsvorschriften einzuhalten. Dazu gehört auch, dass nur geprüfte und geeignete Hebezeuge verwendet werden.

- Der Aufenthalt unter einer schwebenden Last ist generell verboten.
- Hebezeuge mit ausreichender Tragkraft verwenden.
- Ggf. erforderliche Transportsicherung anbringen.
- Gegen Abrutschen sichern.
- Unfallverhütungsvorschriften beachten.

Gegen Herabfallen von Personen sind Sicherheitsmaßnahmen wie bspw. Gurte oder Arbeitsbühnen zu verwenden und die Unfallverhütungsvorschriften und sonstige Regeln zu beachten.

4 Montage

4.1 Aufsetzen des Kastens

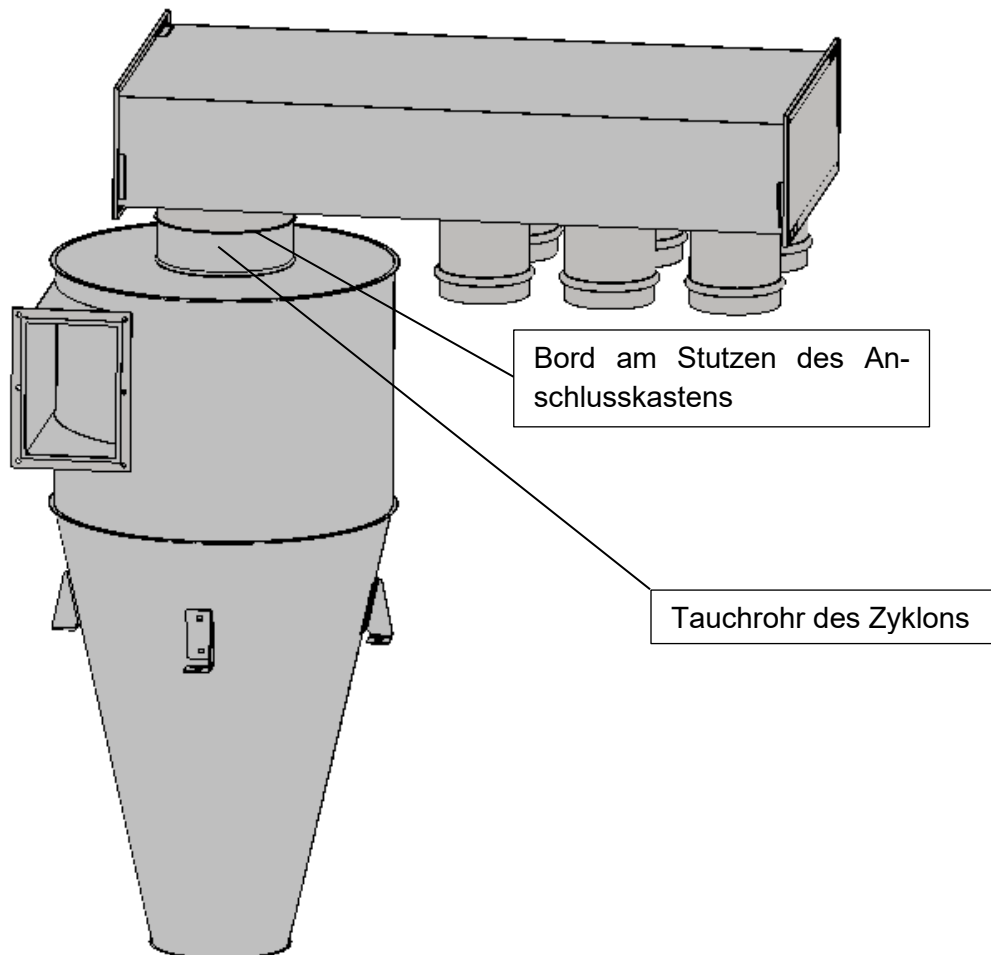


Abbildung 3: Schritt 1

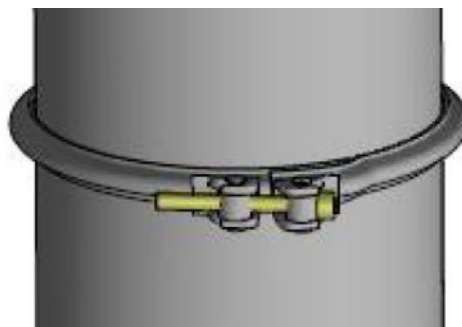


Abbildung 4: Spannringverbindung zwischen Anschlusskasten und Zyklon

Setzen Sie den Anschlusskasten auf das Zyclontauchrohr und verbinden Sie die beiden Teile mit dem mitgelieferten Spanning.

4.2 Befestigung der Abstützung

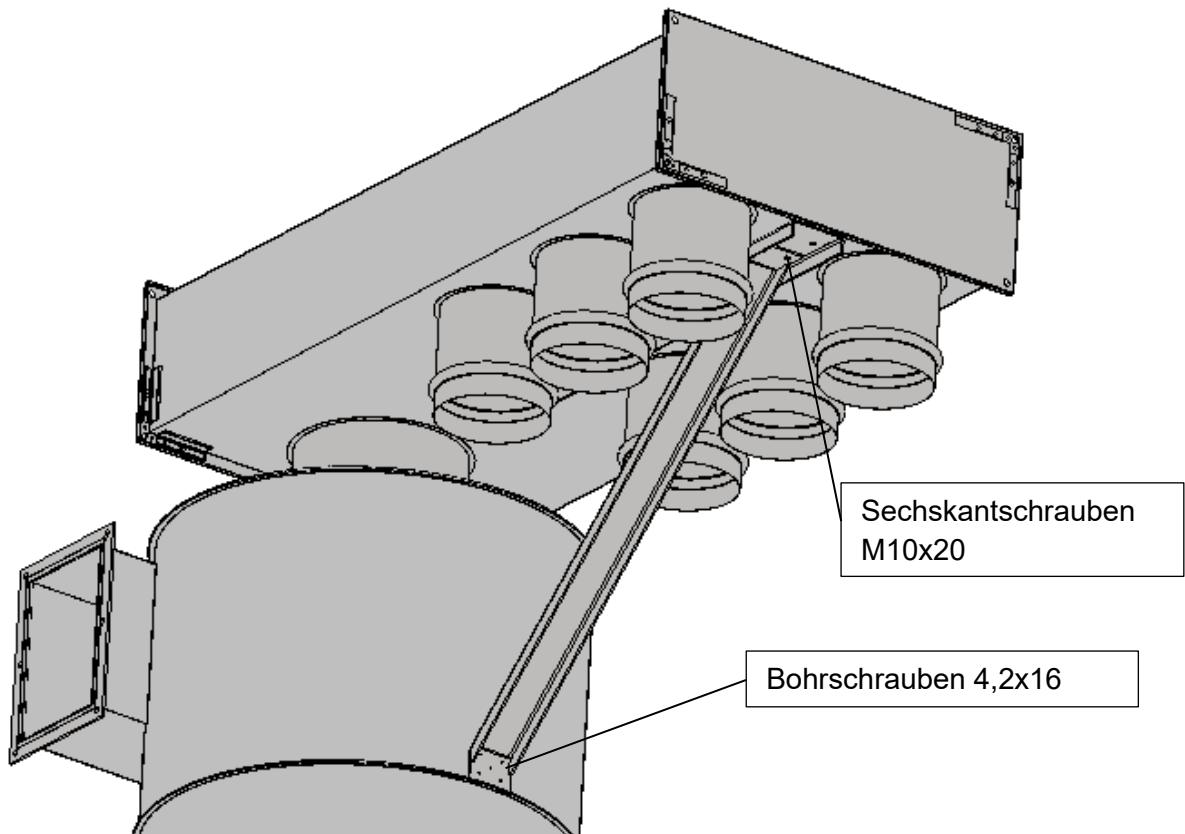


Abbildung 5: Befestigung der Stütze

Schrauben Sie die Abstützung mit den Sechskantschrauben M10x20 an den Kasten fest.

Richten Sie den Kasten nun entsprechend horizontal aus und befestigen Sie mit den Bohrschrauben 4,2x16 die Abstützung am Zyklon.

4.3 Filterschläuche

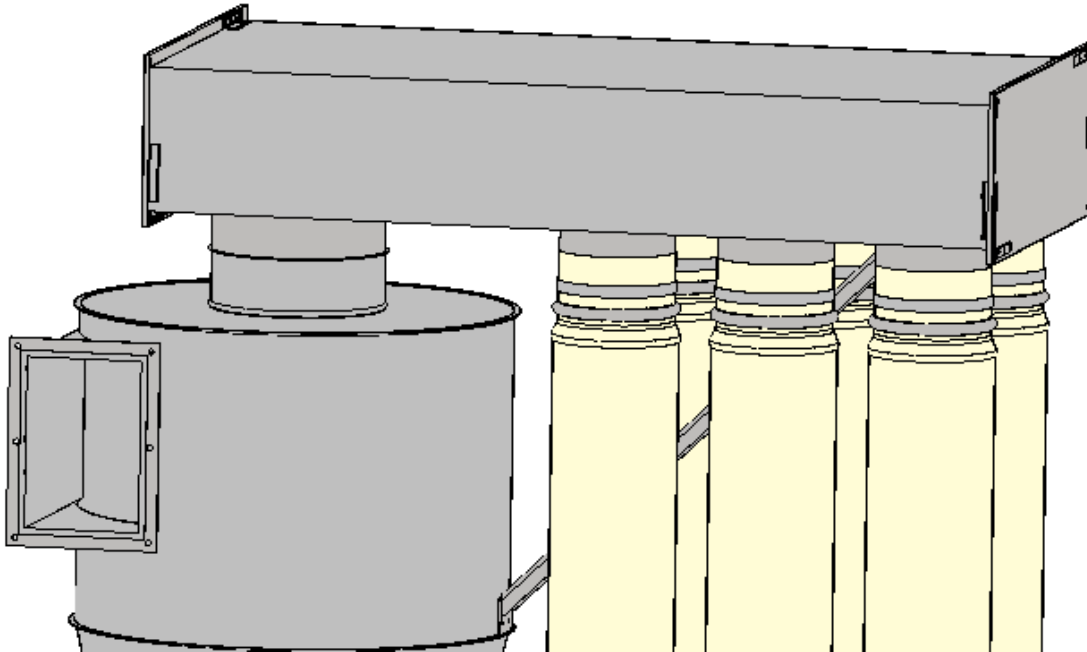


Abbildung 6: Installation der Filtersäcke.

Ziehen Sie die Filterschläuche über die Stutzen und befestigen Sie diese mit dem mitgelieferten Schellen. Schließen Sie die Kordel an der Unterseite des Filterschlauches, sodass dieser geschlossen ist.

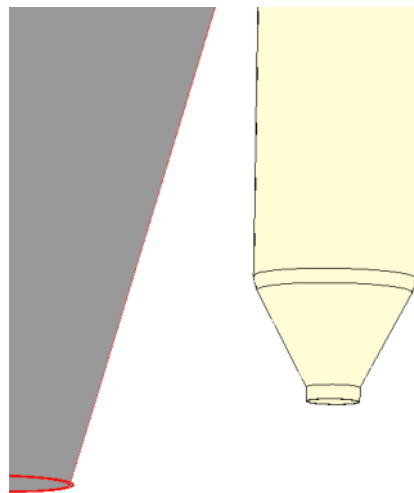


Abbildung 7: Die Kordel am Ende des Schlauches muss geschlossen sein.

5 **Wartung und Instandsetzung**

Generell gilt: Nur Warten oder Instandsetzen, wenn der Reiniger vom Stromnetz getrennt wurde.

Reinigen Sie in regelmäßigen Abständen die Filtersäcke durch Öffnen der unteren Schlaufe. Wenn möglich reinigen Sie die Filtersäcke nach jeder Benutzung, da feuchte Umgebungsluft zur Verklebung des anhaftenden Staubes führen kann. Dadurch kann es zu Leistungseinbußen des Reinigers kommen.

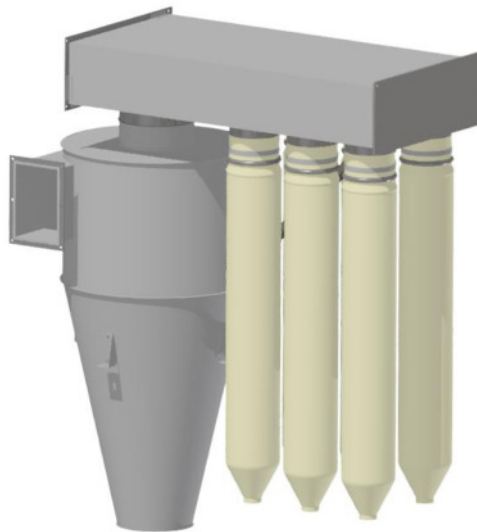
Falls die Säcke verklebt sind und der Getreidereiniger kein optimales Ergebnis mehr liefert, müssen diese ausgetauscht werden.

Nur Originalersatzteile des Herstellers verwenden.

User manual

Translation from the original user manual (Org.: German)

ZZ20 und ZZ40 Air Filter



Ambros Schmelzer & Sohn GmbH & Co. KG
Dr.-Zimmer-Str. 28, 95679 Waldershof
Telefon 0049 9231-9792-0 Fax 0049 9231-72697 E-Mail info@a-schmelzer.de
www.a-schmelzer.de

Content




| | | |
|-------|---|----|
| 1 | General | 3 |
| 1.1 | Symbols | 3 |
| 2 | Description | 4 |
| 2.1 | General description | 4 |
| 2.2 | Technical datas | 5 |
| 2.2.1 | Scope of delivery..... | 5 |
| 2.2.2 | Enviromental conditions | 5 |
| 3 | Safety instructions | 5 |
| 3.1 | Stability | 5 |
| 3.2 | Protection..... | 5 |
| 3.3 | Safety instructions for transport, handling and storage | 6 |
| 4 | Assambly..... | 7 |
| 4.1 | Put on the box | 7 |
| 4.2 | Fixing the support..... | 8 |
| 4.3 | Filter bags | 9 |
| 5 | Maintenance and repair..... | 10 |



Vor Inbetriebnahme diese Anleitung lesen und beachten

1 General

1.1 Symbols

| | |
|---|-------------------------|
|  | Use foot protection |
|  | Follow the instructions |
|  | Use head protection |

2 Description

2.1 General description

Air filter for dust-cyclones.

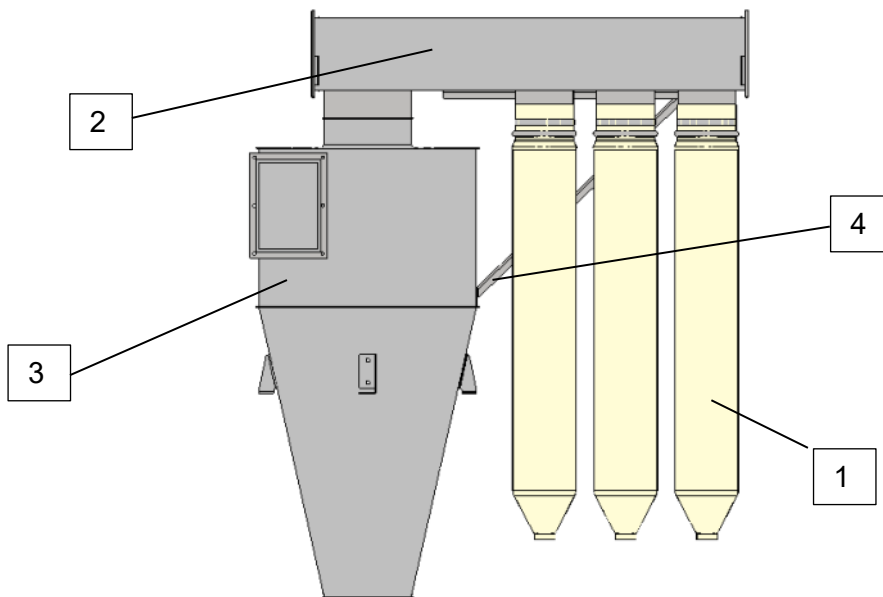


Figure 1: Overview

| | |
|----|---------------------------|
| 1 | Filterbags |
| 2 | Connection box |
| 3 | Cyclone (not included) |
| 4 | Support |
| 4a | Support for ZZ20 L ~ 1049 |
| 4b | Support for ZZ40 L ~ 1080 |



Figure 2: Support #4

2.2 Technical datas

2.2.1 Scope of delivery

- Filter bags
- Connection box
- Screw package

2.2.2 Enviromental conditions

Protect from excessive heat. Store dry and not in aggressive or corrosive media.

Operating conditions: Temperature range: 0... 50 ° C

Pressure: Usual atmospheric pressure

Protect from splash water and rain

3 Safety instructions

3.1 Stability

The stability of the is ensured in the fully assembled state. In contrast, the individual parts must be secured against falling over, particularly during assembly and maintenance.

3.2 Protection

Sufficient foot and hand protection must be worn, particularly during assembly. Appropriate head protection must be worn when lifting one of the components overhead.



3.3 Safety instructions for transport, handling and storage

All relevant safety regulations must be observed for all transport, lifting or moving work. This also means that only tested and suitable lifting gear is used.

- Standing under a suspended load is generally prohibited.
- Use lifting gear with sufficient load-bearing capacity.
- Possibly. Attach the necessary transport lock.
- Secure against slipping.
- Observe accident prevention regulations.

Safety measures such as belts or work platforms must be used to prevent people from falling down, and accident prevention regulations and other rules must be observed.

4 Assembly

4.1 Put on the box

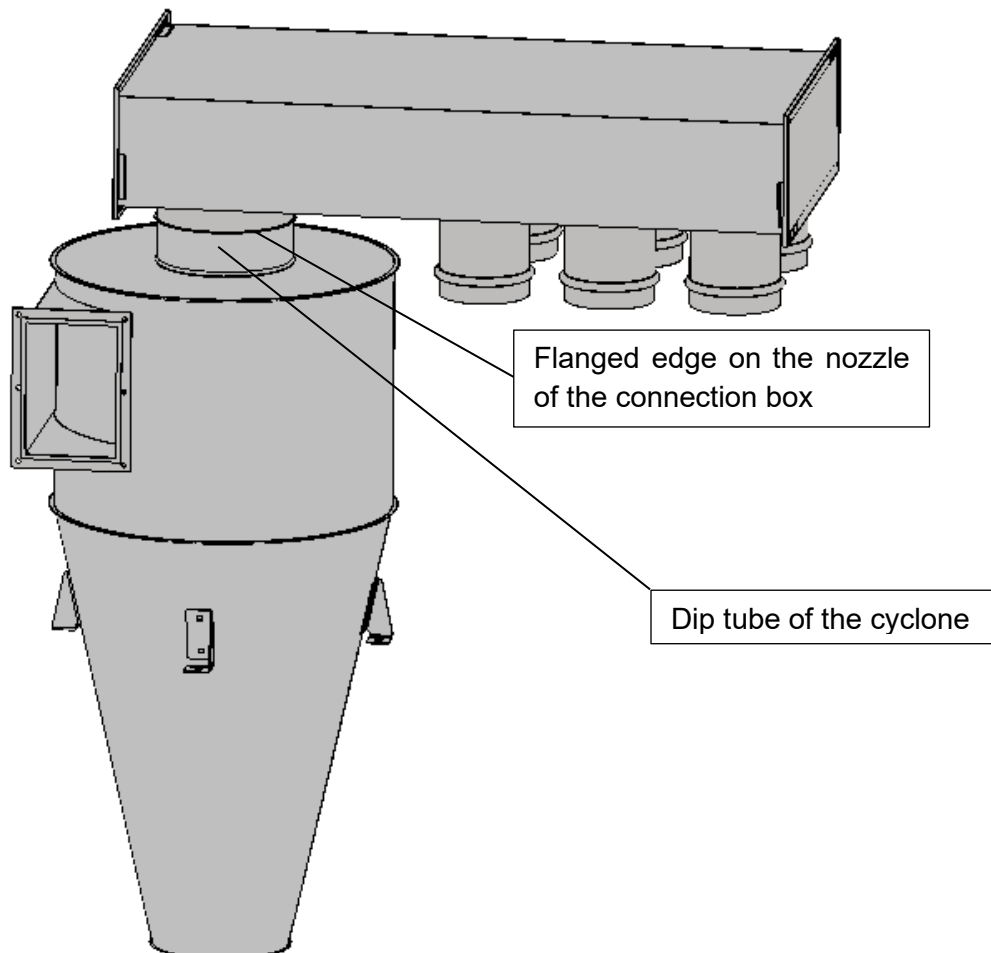


Figure 3: Put on the box.

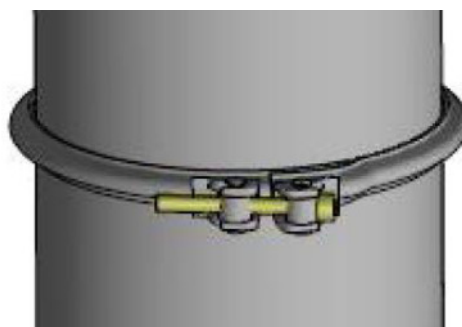


Figure 4: Clamping ring connection between terminal box and cyclone

Place the connection box on the cyclone pipe and connect the two parts with the clamping ring supplied.

4.2 Fixing the support

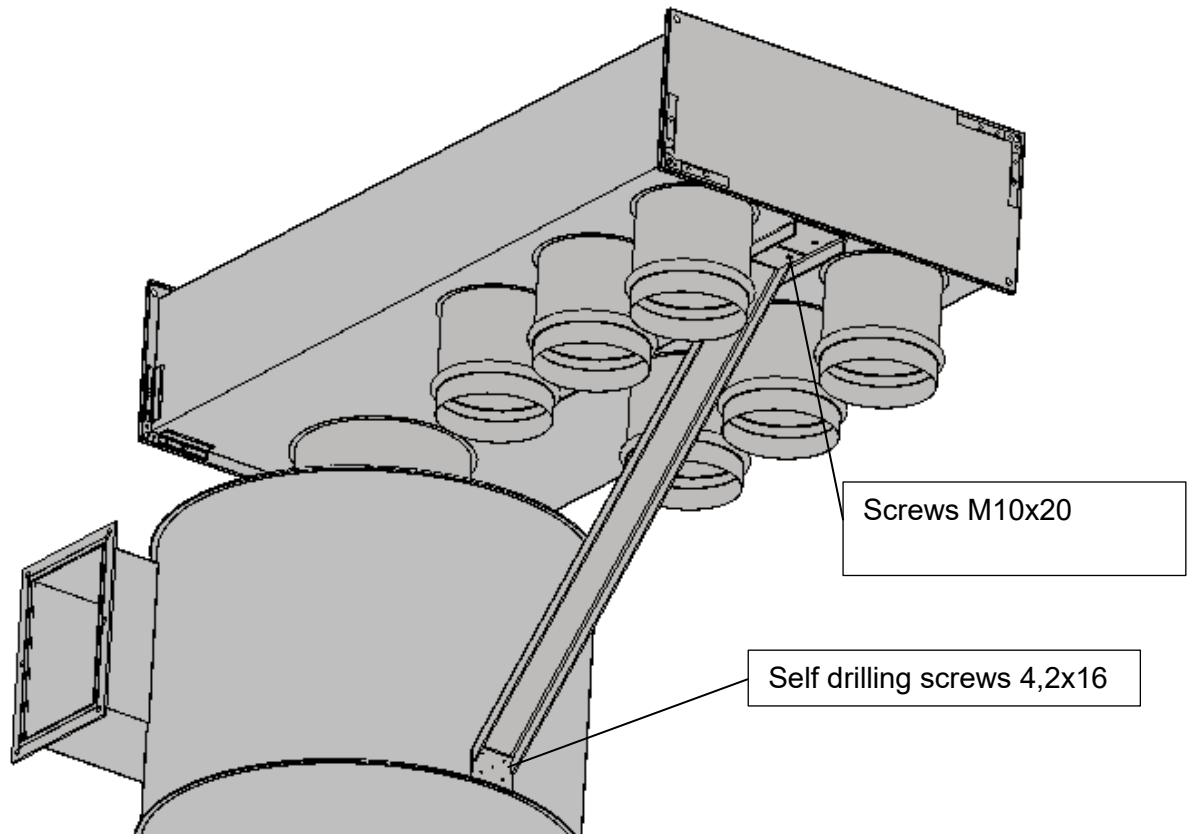


Figure 5: Fixing the support

Screw the support to the box using the M10x20 hexagon head screws.

Now align the box horizontally and fasten the support to the cyclone with the 4.2x16 drilling screws.

4.3 Filter bags

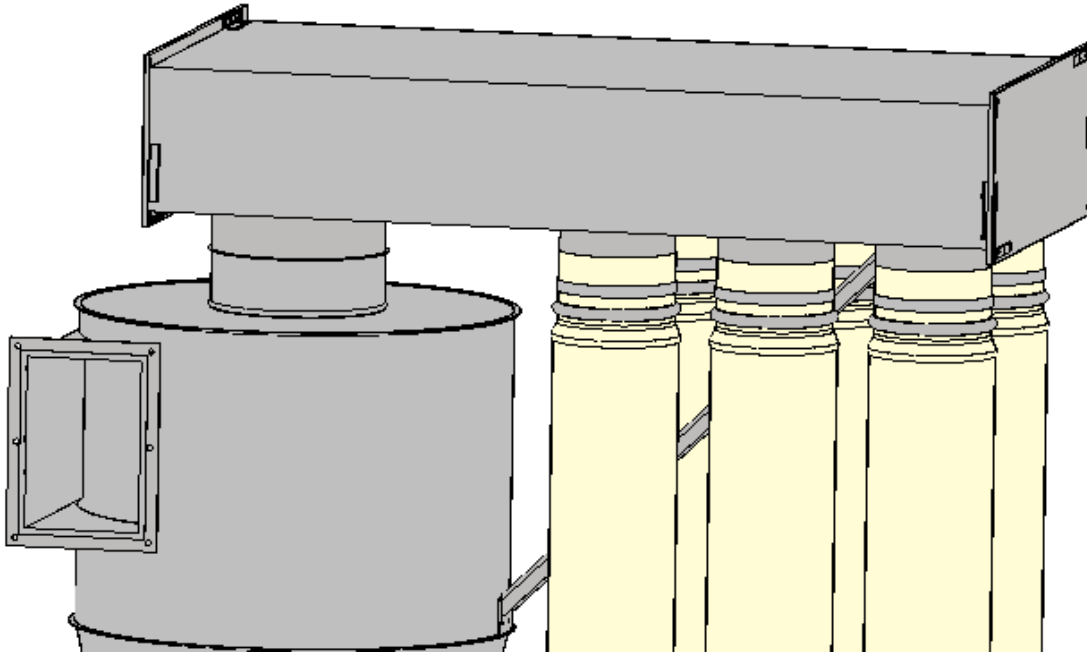


Figure 6: Installation of the filter bags.

Pull the filter bags over the sockets and fasten them with the supplied clamps. Close the cord on the underside of the filter hose so that it is closed.

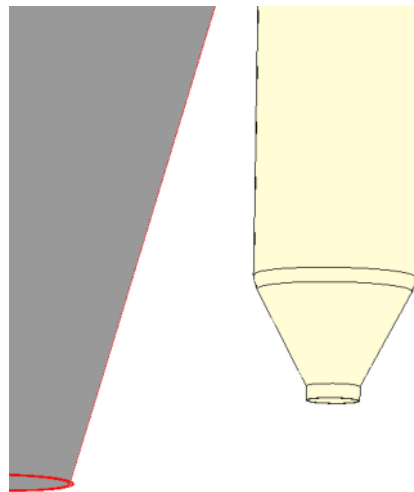


Figure 7: Close the cord.

5 Maintenance and repair

In general, the following applies: only maintenance or repair work when the cleaner has been disconnected from the power supply.

Clean the filter bags at regular intervals by opening the lower loop. If possible, clean the filter bags after each use, as moist ambient air can cause the adhering dust to stick together. This can lead to a decrease in the performance of the cleaner.

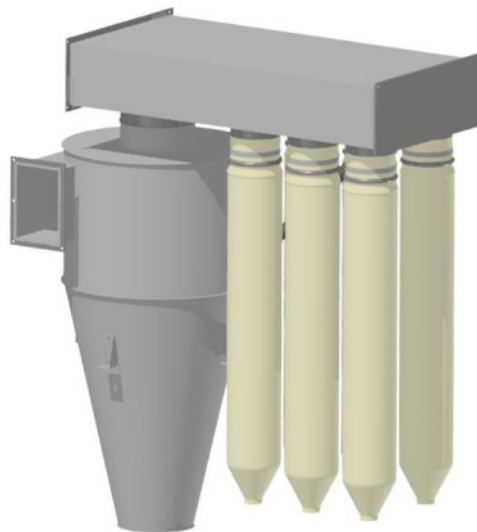
If the sacks are stuck together and the grain cleaner no longer delivers optimal results, they must be replaced.

Use only original spare parts from the manufacturer.

Manuel d'utilisation

Manuel d'utilisation original

Filtre supplémentaire pour ZZ20 et ZZ40



Ambros Schmelzer & Sohn GmbH & Co. KG
Dr.-Zimmer-Str. 28, 95679 Waldershof
Telefon 09231-9792-0 Fax 09231-72697 E-Mail info@a-schmelzer.de
www.a-schmelzer.de

Sommaire

| | | |
|-------|---|----|
| 1 | Généralités..... | 3 |
| 1.1 | Signification des symboles | 3 |
| 2 | Description de la machine | 4 |
| 2.1 | Désignation | 4 |
| 2.2 | Données techniques | 5 |
| 2.2.1 | Livraison..... | 5 |
| 2.2.2 | Conditions environnementales | 5 |
| 3 | Consignes de sécurité | 5 |
| 3.1 | Stabilité de la machine | 5 |
| 3.2 | Les mesures de sécurité à prendre | 5 |
| 3.3 | Mesures de sécurité relatives au transport, à la maintenance et au stockage | 6 |
| 4 | Montage..... | 7 |
| 4.1 | Mise en place du caisson | 7 |
| 4.2 | Fixation de la barre de maintien | 9 |
| 4.3 | Manches filtrantes | 10 |
| 5 | Maintenance et réparation | 11 |






Avant la mise en service,

veuillez lire attentivement ce manuel d'utilisation et prendre les recommandations en compte

1 Généralités

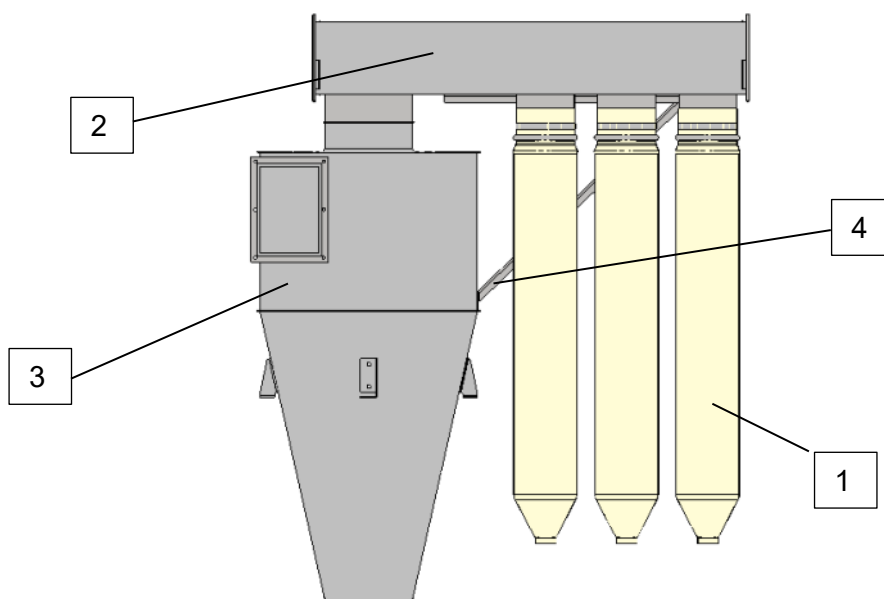
1.1 Signification des symboles

| | |
|---|--|
|  | Port de chaussures de sécurité obligatoire |
|  | Respecter les consignes d'utilisation |
|  | Port du casque de protection obligatoire |

2 Description de la machine

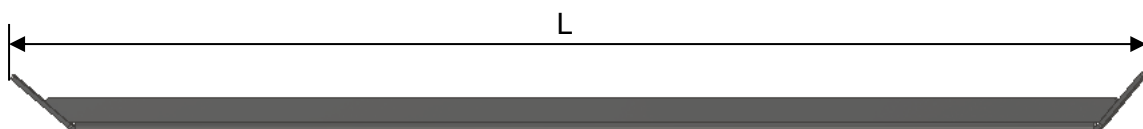
2.1 Désignation

Filtres pour les installations de traitement des céréales. Dans ce cas, filtre supplémentaire pour cyclone à poussière



Représentation 1: vue générale

| | |
|----|---|
| 1 | Sacs filtrants |
| 2 | Boitier de raccordement |
| 3 | Cyclone ((ne fait pas partie de la livraison) |
| 4 | Barre de maintien |
| 4a | Barre de maintien pour ZZ20 L ~ 1049 |
| 4b | Barre de maintien pour ZZ40 L ~ 1080 |



Représentation 2 : Barre de maintien #4

2.2 Données techniques

2.2.1 Livraison

- Sacs filtrants
- Boîtier de raccordement
- Visserie pour l'assemblage

2.2.2 Conditions environnementales

Protéger de la chaleur excessive. Stocker au sec et à l'abri des milieux agressifs ou corrosifs.

Conditions de fonctionnement : Domaine de température : 0...50 °C

Pression : Température atmosphérique ambiante

A protéger des projections d'eau ou de la pluie

3 Consignes de sécurité

3.1 Stabilité de la machine

Une fois le montage terminé, la stabilité est assurée. En revanche, les pièces détachées doivent être sécurisées pour éviter qu'elles ne tombent, en particulier lors du montage et de l'entretien.

3.2 Les mesures de sécurité à prendre

Principalement lors du montage, il est nécessaire de porter des chaussures de sécurité et des gants. En cas de transport d'un des éléments de construction au-dessus de la tête, il convient de porter un casque de protection.



3.3 Mesures de sécurité relatives au transport, à la maintenance et au stockage

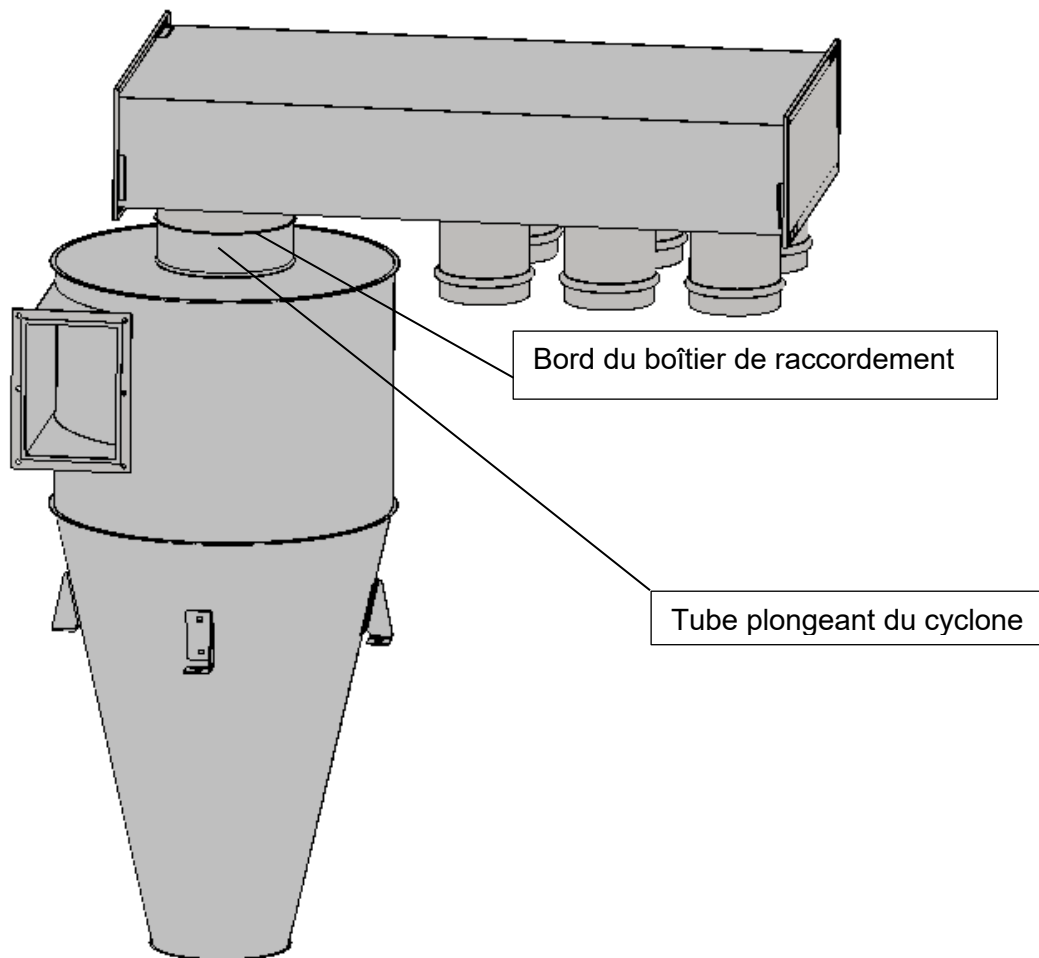
Lors de tous les travaux de transport, de levage ou de déplacement, il convient de respecter toutes les prescriptions de sécurité applicables. Utiliser uniquement des engins de levage contrôlés et adaptés.

- En règle générale, il est interdit de rester sous une charge en suspens.
- Pour le soulèvement des pièces, utiliser des engins ayant suffisamment de puissance.
- Prendre les mesures à la sécurité adaptées durant le transport.
- S'assurer contre un glissement éventuel.
- Respecter les mesures de prévention des accidents.

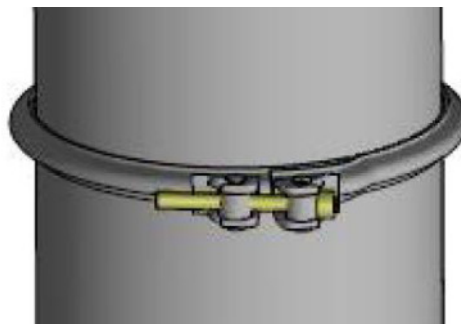
Pour éviter les chutes des opérateurs, respecter les mesures de sécurité et utiliser des sangles ou plateformes élévatrices et suivre les règles contre la prévention des accidents.

4 Montage

4.1 Mise en place du caisson



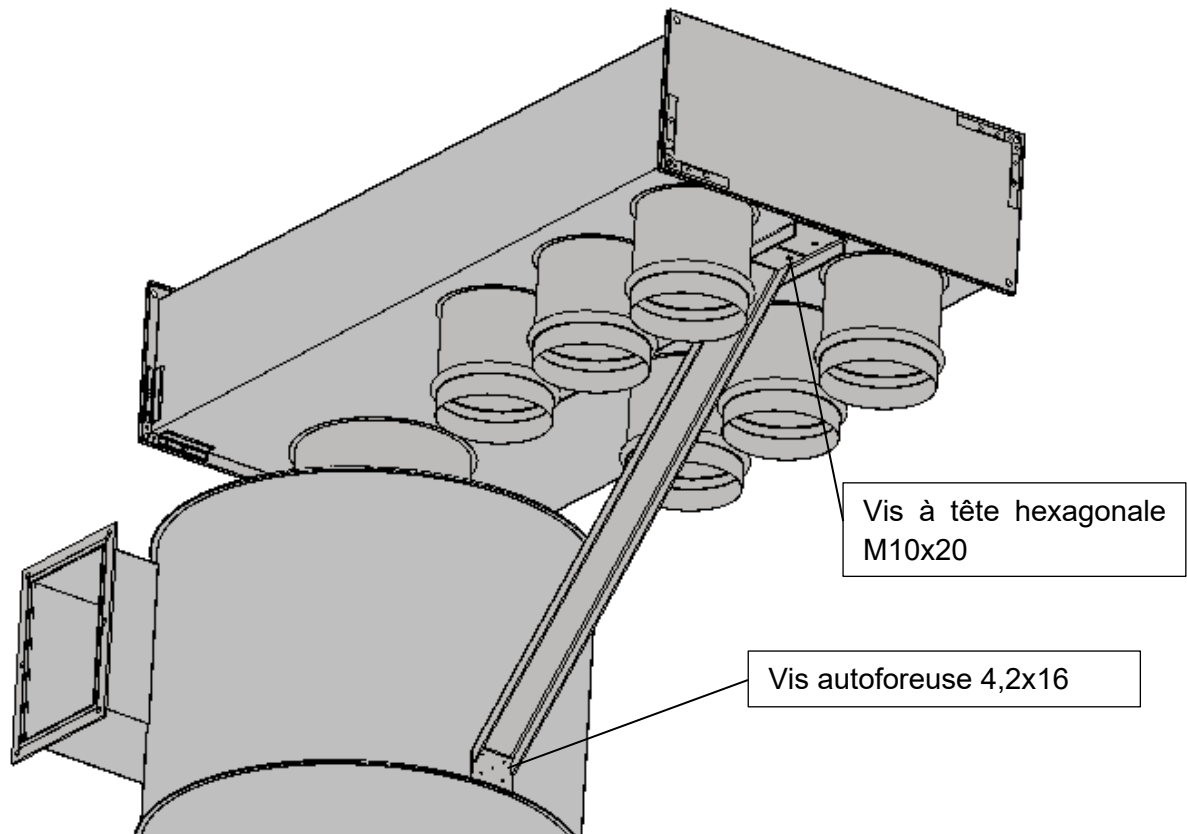
Représentation 2: Etape 1



Représentation 3: Raccord par collier de serrage entre le caisson et le cyclone

Placez le bord du boîtier de raccordement sur le tube plongeant du cyclone et reliez les deux parties à l'aide du collier fourni.

4.2 Fixation de la barre de maintien

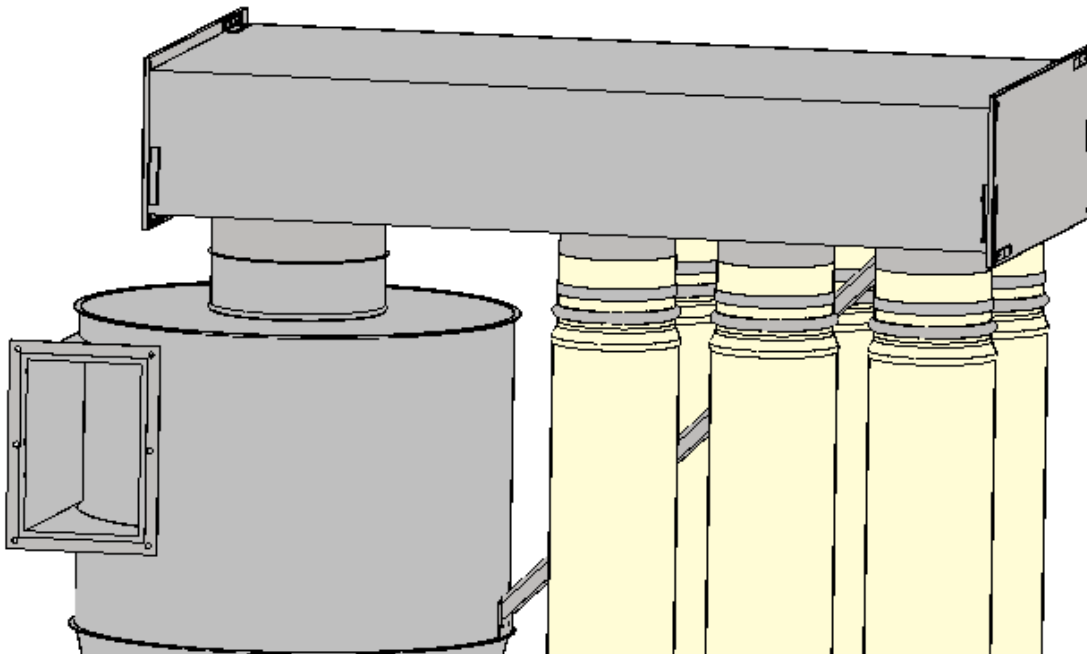


Représentation 4: Fixation de la barre de maintien

Vissez la tige de maintien sur le caisson à l'aide des vis à tête hexagonale M10x20.

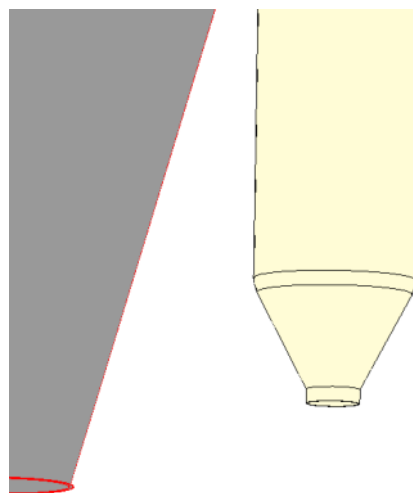
Alignez maintenant le caisson horizontalement et fixez la barre de maintien au cyclone à l'aide des vis autoforeuses 4,2x16.

4.3 Manches filtrantes



Représentation 6 : Installation des manches filtrantes.

Placez les manches filtrantes sur les tubulures et fixez-les avec les colliers de serrage fournis. Serrez le cordon en bas du filtre afin que celui-ci soit fermé.



Représentation 5: Le cordon à l'extrémité du filtre doit être fermé.

5 Maintenance et réparation

En règle générale : la maintenance ou les réparations ne doivent être effectuées que lorsque le nettoyeur est débranché du réseau électrique.

Nettoyez les sacs filtrants à intervalles réguliers en dessérant le nœud en bas du filtre. Si possible, nettoyez les sacs filtrants après chaque utilisation, car l'air ambiant humide peut faire adhérer la poussière. Cela peut entraîner une baisse des performances du nettoyeur.

Si les sacs sont collés et que le nettoyeur de céréales ne fournit plus un résultat optimal, ils doivent être remplacés.

N'utiliser que des pièces de rechange d'origine du fabricant.