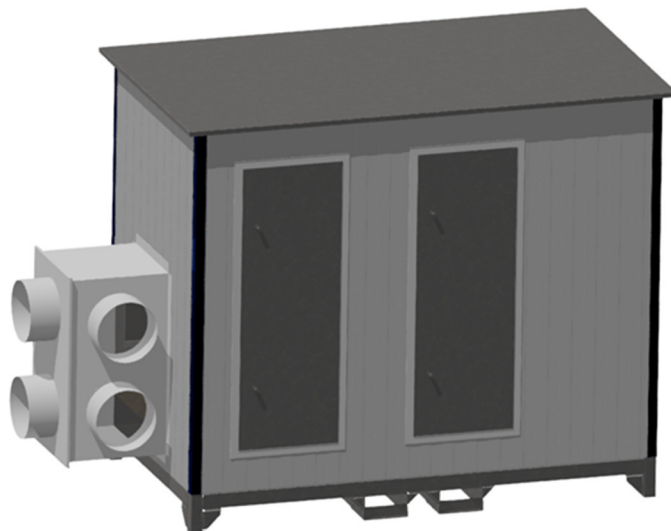

DE	Deutsch	Bedienungs- und Montageanleitung
----	---------	-------------------------------------

FR	Français	Instructions de fonctionnement et d'installation
----	----------	---

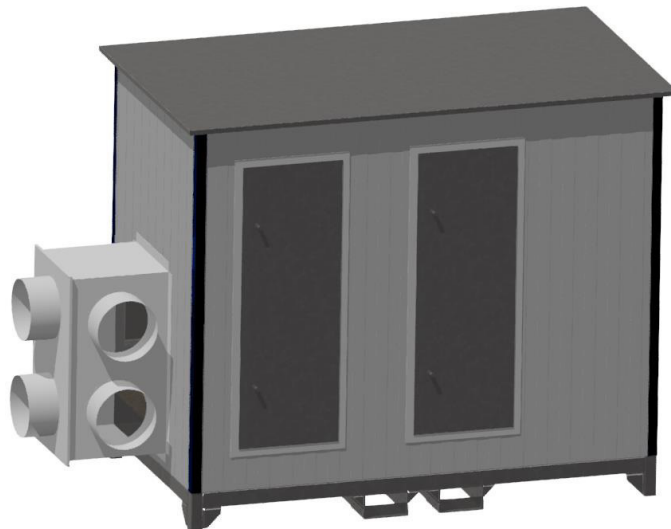
Heat-Box



Betriebsanleitung

Originalbetriebsanleitung

Heat-Box



Ambros Schmelzer & Sohn GmbH & Co. KG
Dr.-Zimmer-Str. 28, 95679 Waldershof
Telefon 0049 (0) 9231-9792-0 Fax 0049 (0) 09231-72697
E-Mail info@a-schmelzer.de
www.a-schmelzer.de

Inhaltsverzeichnis

1	Allgemeines.....	4
1.1	Vorwort.....	4
1.2	Symbolerklärung	5
2	Maschinenbeschreibung.....	6
2.1	Bezeichnung der Maschine	6
2.2	Allgemeine Beschreibung der Maschine.....	6
2.3	Technische Daten	8
2.3.1	Lieferumfang	8
2.3.2	Umgebungsbedingungen	8
2.3.3	Maschinendaten.....	8
3	Bestimmungsgemäße Verwendung.....	9
3.1	Bestimmungsgemäße Verwendung der Maschine.....	9
3.2	Warnhinweise zur Fehlanwendung der Maschine	10
4	Sicherheitshinweise.....	11
4.1	Standsicherheit der Maschine	11
4.2	Zu treffende Schutzmaßnahmen	12
4.3	Sicherheitshinweise zum Transport, zur Handhabung und zur Lagerung	12
4.4	Vorgehen bei Störungen und Unfällen.....	13
5	Transport und Montage	13
6	Inbetriebnahme und Betrieb	14
6.1	Hinweise zur Inbetriebnahme und Ausbildung des Betriebspersonals	14
6.2	Betrieb.....	14
7	Wartung und Instandsetzung.....	15



Vor Inbetriebnahme diese Anleitung lesen und beachten

1 Allgemeines

1.1 Vorwort

Diese Anleitung wurde erstellt unter Beachtung der Maschinen-Richtlinie der EU (06/42/EG) umgesetzt durch das Produktsicherheitsgesetz und soll es erleichtern, die bestimmungsgemäßen Einsatzmöglichkeiten zu nutzen. Die Anleitung enthält wichtige Hinweise das Produkt sicher und sachgerecht zu betreiben. Ihre Beachtung hilft durch Konstruktions- und Sicherheitsmaßnahmen nicht vermeidbare Restgefahren, Reparaturkosten und Ausfallzeiten zu vermindern und die Zuverlässigkeit und die Lebensdauer des Produkts und der Zubehörteile zu erhöhen.

Die Anleitung muss ständig am Einsatzort des Produktes verfügbar sein.

Die Anleitung ist von jeder Person zu lesen und anzuwenden, die mit Bedienung und Handhabung, Instandhaltung (Wartung, Inspektion, Instandsetzung) beauftragt ist.

Die Anleitung ist an jeden nachfolgenden Besitzer oder Benutzer weiterzugeben.

Neben der Anleitung und den im Verwenderland und am Einsatzort geltenden, verbindlichen Regelungen zur Unfallverhütung wie „Vorschriften für Sicherheit und Gesundheitsschutz der landwirtschaftlichen Berufsgenossenschaft“ sind auch die anerkannten fachtechnischen Regeln für sicherheits- und fachgerechtes Arbeiten zu beachten.

Das Urheberrecht für die Anleitung bleibt Eigentum der Fa. Schmelzer und darf ohne deren schriftliche Einwilligung nicht kopiert oder Dritten zugänglich gemacht werden.

Hersteller:

Ambros Schmelzer & Sohn GmbH & Co. KG

Dr.-Zimmer-Str. 28

95679 Waldershof

Tel.: 09231 / 9792-0

Fax: 09231 / 72697

www.a-schmelzer.de

1.2 Symbolerklärung



Fußschutz benutzen



Augenschutz benutzen



Gebrauchsanweisung beachten



Kopfschutz benutzen



Warnung vor einer Gefahrenstelle



Warnung vor gefährlicher Spannung



Warnung vor heißen Oberflächen



Vor Reinigungs-, Wartungs- und Reparaturarbeiten Motor abstellen, Netzstecker ziehen oder Hauptschalter in Nullstellung mit Vorhängeschloss sichern!



Schutzvorrichtung bei laufendem Motor nicht öffnen oder entfernen!

2 Maschinenbeschreibung

2.1 Bezeichnung der Maschine

Wärmeübertrager für die Außenaufstellung inkl. Ventilator in einem Gehäuse verbaut.

Modell: Heat-Box

Typen: 100, 150, 200 ,250, 300, 400, 500, 650

2.2 Allgemeine Beschreibung der Maschine

Die Heat-Box besteht aus einem Gehäuse mit Ansaug- und Ausblasseite. An der Seite des Gehäuses sind, neben der elektrischen Anschluß- und Regeleinrichtung, für Wartungs- und Instandhaltungszwecke Türen eingebaut. Auf der Rückseite der Heat-Box sind die Anschlüsse für den Wärmeträger angebracht. Im Inneren der Box sind ein Ventilator und ein Wärmeübertrager untergebracht. Es gibt zwei unterschiedliche Gehäusegrößen.

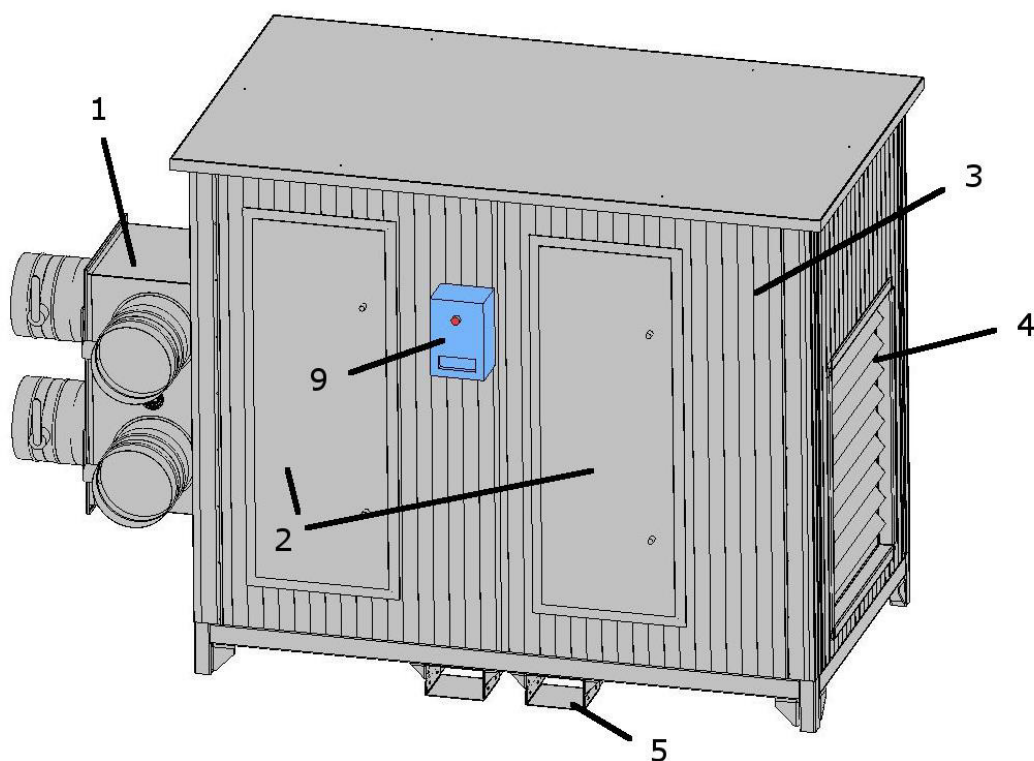


Abbildung 1: Vorderansicht der Heat-Box.

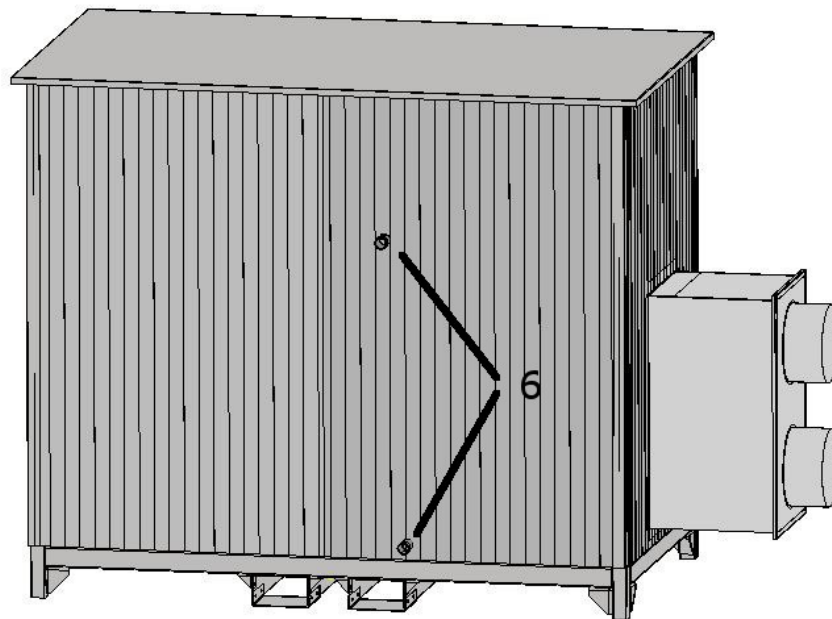


Abbildung 2: Rückansicht der Heat-Box

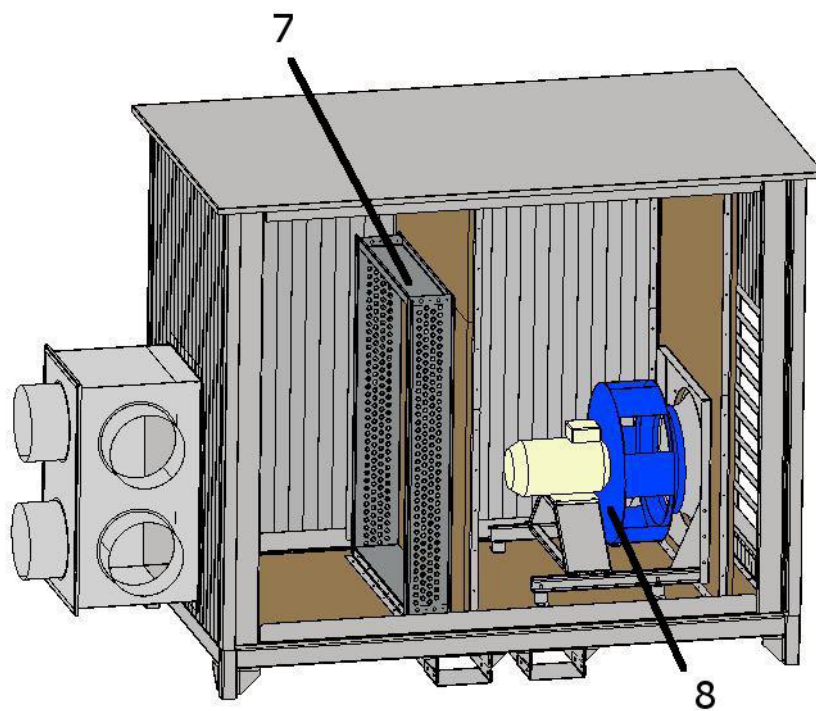


Abbildung 3: Innenansicht

- 1: Ausblasübergang
- 2: Türen
- 3: Gehäuse
- 4: Ansauggitter
- 5: Gabelstaplerlaschen
- 6: Mediumanschlüsse
- 7: Wärmeübertrager
- 8: Ventilatoreinheit
- 9: Bedieneinheit / Frequenzumrichter

2.3 Technische Daten

2.3.1 Lieferumfang

- Heat-Box komplett montiert. Benötigtes Zubehör für die Luftverteilung (z.B. Schläuche und Spannbänder) bitte separat bestellen.

2.3.2 Umgebungsbedingungen

Betriebsbedingungen: Temperaturbereich: 0...40 °C

Aufstellungshöhe: bis 1000m ü.N.N.

Vor seitlichem Spritzwasser schützen

Vorlauftemperatur maximal 110°C

2.3.3 Maschinendaten

Tabelle 1: Abmessungen des Gehäuses (ohne Ausblasübergang)

Typ	L mm	B mm	H mm
100 und 150	2430	1400	2030
200 bis 650	3700	2420	2040

Tabelle 2: Allgemeine Maschinenangaben

Typ t/h	El. Leistungs- aufnahme kW	Luftmenge in m³/h bei 1000 Pa	Nenn- wärme- leistung in kW	Wärmeträ- ger Nenn- massen- strom in m³/h	Ausblaslufttem- peratur in °C bei 20°C Ansaugtem- peratur und 80°C Vorlauftempera- tur	Wärmeträgeran- schluss	Gewicht mit befülltem Wärmeüber- trager in kg
100	4	8000	100	4,43	57	DN40 / 1 ½"	745
150	5,5	12000	150	6,65	57	DN40 / 1 ½"	760
200	5,5	12000	200	8,85	59	DN65 / 2 ½"	1750
250	7,5	16000	250	10,96	60	DN65 / 2 ½"	1750
300	11	22000	300	13,17	60	DN65 / 2 ½"	1815
400	18,5	32000	400	17,4	59	DN80 / 3"	2000
500	18,5	38000	500	21,81	58	DN80 / 3"	2000
650	Auf An- frage	55000	600	28,59	55	DN80 / 3"	Auf Anfrage

Alle Typen: 3 Phasen Drehstrom / 400 V / 50 Hz

Als Wärmeträger ist Wasser vorgesehen. Durch geeignete Maßnahmen ist die Heat-Box inkl. Wärmeübertrager vor Frostschäden zu schützen.

Falls Frostschutzmittel (beispielsweise Glycol) zugesetzt wird, verringert sich die abgegebene Temperatur entsprechend. Die übertragene Nennwärmeleistung wird geringer.

Die Maximale Vorlauftemperatur darf in jedem Fall 110°C nicht übersteigen.

3 Bestimmungsgemäße Verwendung

3.1 Bestimmungsgemäße Verwendung der Maschine

Die Heat-Box wurde für den Einsatz als Wärmeübertrager-Einheit für die Aufstellung im Freien entwickelt. Die Box wird an einen Kühlmittelkreislauf einer zu kühlenden Maschine angeschlossen. An den Luftanschluss der Heat-Box können Spiralschläuche o.ä. montiert werden, die die durch den Wärmeübertrager in der Heat-Box vorgewärmte Luft an das zu trocknende Gut weiterleiten. Die Luft wird dabei von einem Ventilator angesaugt und durch den Wärmeübertrager geleitet.

Die Vorlauftemperatur des Kühlmittelstroms soll dabei 80°C betragen. Die angesaugt Luft wird dann entsprechend erwärmt. Die Lufttemperatur am Ausblas hängt schlussendlich von mehreren Faktoren ab. Der Massenstrom des Vorlaufs, die Temperatur des Vorlaufs, die Anzahl und Art der angeschlossenen Luftverteilereinrichtungen nach der Box und die Ansaugtemperatur der Luft.

An die Heat-Box können je nach Ausführung mehrere Spiralschläuche angeschlossen werden.

- Jede darüber hinausgehende Verwendung gilt als nicht bestimmungsgemäß. Für hieraus resultierende Schäden haftet der Hersteller nicht; das Risiko hierfür trägt allein der Benutzer
- Zur bestimmungsgemäßen Verwendung gehört auch die Einhaltung der vom Hersteller vorgeschriebenen Betriebs-, Wartungs- und Reinigungsvorschriften
- Die Heat-Box darf nur von Personen genutzt, gewartet und in instandgesetzt werden, die hiermit vertraut und über die Gefahren unterrichtet sind.
- Der elektrische Anschluss der von uns gelieferten Geräte, welcher über das bloße Anstecken der vorkonfektionierten Stromstecker hinausgeht, darf nur von einem zugelassenen Fachmann vorgenommen werden.
- Das Gerät darf in der Standardausführung nicht in explosionsgefährdeten Bereichen eingesetzt werden

- Eigenmächtige Umbauten sind nicht zulässig

3.2 Warnhinweise zur Fehlanwendung der Maschine

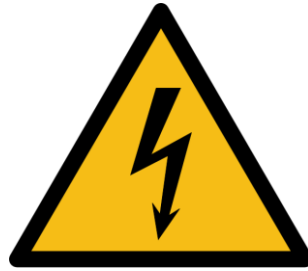


- Achten Sie darauf, dass die Heat-Box auf der Ansaugseite umlaufend ca. 1m Abstand zu anderen Gegenständen hat, um eine Verstopfen des Ansauggitters zu verhindern und sicherzustellen, dass keine Fremdkörper angesaugt werden.
- Betreiben Sie die Heat-Box niemals mit komplett geschlossenen Klappen. Es muss immer mindestens eine Klappe geöffnet sein
- Schließen Sie die Schläuche immer fest mit dem Ausblasübergang und dem Behälter des zu trocknenden Gutes zusammen. Andernfalls können die Schläuche unkontrolliert umherflattern



- Entfernen Sie Niemals die Schutzeinrichtungen.

Stromanschluss



- **Achtung! Die Anschlussarbeiten bei einem Festanschluss darf nur ein zugelassener Elektroinstallateur ausführen! Allgemeine VDE-Vorschriften sowie regional geltende Vorschriften der zuständigen Energieversorgungsunternehmen sind unbedingt zu beachten.**
- **Die Heat-Box ist unbedingt vor Inbetriebnahme zu Erden. Dazu steht auf der Türseite ein Anschluss zur Verfügung. Dieser muss mit einem geeigneten Stabender verbunden sein.**
- **Änderungen an den Einstellungen des Frequenzumrichters dürfen nur von Personen mit entsprechender Sachkenntnis vorgenommen werden.**



- **Der Anschluss an den Kühlmittelmassenstrom darf nur von einem zugelassenen Zentralheizungs- und Lüftungsbauer durchgeführt werden.**
- **Betreiben Sie die Box nicht, wenn nicht sichergestellt werden kann, dass keine Fremtteile in die Box eingesaugt werden oder die Ansaugöffnung verstopfen könnten. Zum Beispiel bei Schnee- oder Laubfall.**

4 Sicherheitshinweise

4.1 Standsicherheit der Maschine

Stellen Sie die Heat-Box nur auf einen dauerhaft tragfähigen Untergrund auf. Falls nötig, legen Sie ein geeignetes Material unter, um die Box waagrecht aufzustellen.

4.2 Zu treffende Schutzmaßnahmen

Insbesondere bei der Aufstellung ist ein ausreichender Fuß- und Handschutz zu tragen. Bei der Anhebung eines der Bauteile über Kopf ist ein angemessener Kopfschutz zu tragen.



4.3 Sicherheitshinweise zum Transport, zur Handhabung und zur Lagerung

Bei allen Transport-, Hebe- oder Verschiebearbeiten sind alle einschlägigen Sicherheitsvorschriften einzuhalten. Dazu gehört auch, dass nur geprüfte und geeignete Hebezeuge verwendet werden.

- Der Aufenthalt unter einer schwebenden Last ist generell verboten.
- Hebezeuge mit ausreichender Tragkraft verwenden.
- Ggf. erforderliche Transportsicherung anbringen.
- Gegen Abrutschen sichern.
- Unfallverhütungsvorschriften beachten.

Gegen Herabfallen von Personen sind Sicherheitsmaßnahmen wie bspw. Gurte oder Arbeitsbühnen zu verwenden und die Unfallverhütungsvorschriften und sonstige Regeln zu beachten.



Im Betrieb kann die Oberfläche des Ausblasübergangs sehr heiß werden

4.4 Vorgehen bei Störungen und Unfällen

Bei Unregelmäßigkeiten und Störungen Arbeit einstellen.

Im Falle einer unvorhergesehenen Störung ist die Maschine auszuschalten (anschließend 10 Sekunden Wartezeit einhalten) und dann vom elektrischen Netz zu trennen. Anschließend ist die Störung zu beseitigen oder ggf. der betriebliche Vorgesetzte oder Fachhändler zu kontaktieren.

5 Transport und Montage

An der Unterseite der Heat-Box befinden sich Laschen für Gabelstapler. Bei den Typen 100 und 150 kann die Heat-Box auch mittels eines Hubwagens verschoben werden.

Achten Sie bei den Typen 200-650 unbedingt auf eine ausreichend lange Gabel. Die Gabel muß so lang sein, dass der Rahmen der Heat-Box auf beiden Seiten auf der Gabel aufliegt.

1. Stellen Sie die Heat-Box am vorgesehenen Einsatzort auf. Achten Sie auf einen waagrechteten Stand der Box. Legen Sie falls nötig geeignetes Material unter die Füße, um eine dauerhafte Standsicherheit zu gewährleisten.
2. Lassen Sie die Heat-Box von einem zugelassenen Zentralheizungs- und Lüftungsbauer in den Kühlkreislauf einbinden.
3. Lassen Sie die Heat-Box von einem zugelassenen Elektroinstallateur erden. Dies kann mit einem Staberder geschehen. Einen geeigneten Anschluss finden Sie dazu auf der Türseite.
4. Schließen Sie die benötigten Schlauchstücke am Ausblasübergang der Heat-Box an. Stellen Sie sicher, dass diese auf beiden Seiten, bspw. mit einem Spannband, fest angeschlossen sind.



5. Schließen Sie die Türen. Achten Sie vorher darauf, dass sich niemand in der Heat-Box befindet. **Verriegeln Sie die Türen mit einem Vorhängeschloss**, um sie vor unbefugtem Zutritt zu schützen.
6. Stecken Sie die Heat-Box ans Stromnetz an.

6 Inbetriebnahme und Betrieb

6.1 Hinweise zur Inbetriebnahme und Ausbildung des Betriebspersonals

Vor Inbetriebnahme muss diese Anleitung gelesen und verstanden werden. Bei weiteren Fragen wenden Sie sich vor Inbetriebnahme an Ihren Fachhändler.

Die Anleitung ist jederzeit insbesondere dem Bedienpersonal zugänglich aufzubewahren.

Das Betriebspersonal sollte mit den allgemeinen Unfallverhütungsvorschriften vertraut sein.

6.2 Betrieb

Stellen Sie sicher, dass keine Person Wartungs- oder Instandsetzungsarbeiten während des Betriebs in unmittelbarer Nähe zum Ventilator durchführt (Sekundär Unfallgefahr). Stellen Sie bei jedem Betrieb sicher, dass sich keine Personen, Tiere oder Fremdkörper in der Box befinden.

Stellen Sie weiterhin sicher, dass sich keine Fremdkörper im Ansaugbereich (1m) der Heat-Box befinden.

Nach Einschalten des Hauptschalters kann die Box durch drücken des grünen Knopfes in Betrieb genommen werden.

Der Ventilator kann nun von 0 bis 100% (entspricht ca. 10 bis 50 Hz) geregelt werden.

Bitte beachten Sie, dass die angegebenen Wärmeleistungen und Temperaturen für 100% angegeben sind. Weniger als 100% (50 Hz) führt zu einer Erwärmung des Luftstromes bis nahezu an die Vorlauftemperatur heran. Bitte beachten Sie dabei, dass der Rücklauf auch eine erhöhte Temperatur aufweisen kann und unter Umständen die Kühlfunktion Ihrer Gesamtanlage ausfällt.



Im Betrieb kann die Oberfläche des Ausblasübergangs sehr heiß werden

Die Temperatur des Luftstromes können Sie mit dem Thermometer am Ausblasübergang überprüfen.

Generell gilt: Nur Warten oder Instandsetzen, wenn der Ventilator stillsteht und die Box vom Stromnetz getrennt wurde.

7 Wartung und Instandsetzung



Die Heat-Box ist vor der Benutzung jedoch mindestens 1x pro Jahr auf Verschleiß und Verstopfung hin einer optischen Prüfung zu unterziehen ggf. zu reinigen. Bei starker Korrosion oder sonstigen Mängeln, welche die bestimmungsgemäße Verwendung einschränken können, darf die Box nicht mehr verwendet werden. Die verschlissenen Bauteile sind ordnungsgemäß auszutauschen.

Generell sind die unter Punkt 4 genannten Sicherheitshinweise zu beachten.

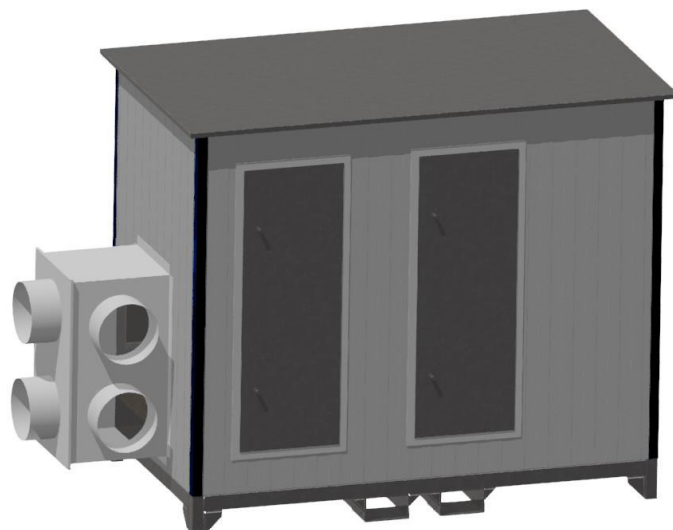
Nur Originalersatzteile des Herstellers verwenden.



Manuel d'utilisation

Traduction

Heat-Box



Ambros Schmelzer & Sohn GmbH & Co. KG
Dr.-Zimmer-Str. 28, 95679 Waldershof
Telefon 0049 (0) 9231-9792-0 Fax 0049 (0) 09231-72697
E-Mail info@a-schmelzer.de
www.a-schmelzer.de

Sommaire

1	Généralités.....	4
1.1	Préface.....	4
1.2	Signification des symboles	5
2	Description de la machine	5
2.1	Désignation de la machine	5
2.2	Description générale de la machine	6
2.3	Données techniques.....	8
2.3.1	Livraison.....	8
2.3.2	Conditions environnementales	8
2.3.3	Données machine	8
3	Utilisation conforme.....	9
3.1	Utilisation conforme de la machine.....	9
3.2	Avertissement pour mauvaise utilisation de la machine.....	10
4	Consignes de sécurité.....	11
4.1	Stabilité de la machine	11
4.2	Les mesures de sécurité à respecter	12
4.3	Mesures de sécurité relatives au transport, à la manipulation et au stockage.....	12
4.4	Que faire lors de dysfonctionnements et accidents ?.....	13
5	Transport et montage	13
6	Mise en service et fonctionnement	14
6.1	Remarque pour la mise en service et la formation du personnel	14
6.2	Fonctionnement	14
7	Maintenance et réparation.....	15



Avant la mise en service,
veuillez lire attentivement ce manuel d'utilisation et prendre les compte les recommandations

1 Généralités

1.1 Préface

Ce manuel d'utilisation a été élaboré en tenant compte de la directive européenne relative aux machines en Europe (06/42/EG) et à l'aide de la loi sur la sécurité des machines afin de faciliter la mise en service. Ce manuel d'utilisation contient des remarques importantes pour utiliser le produit correctement et en toute sécurité. Votre attention lors de la construction et le respect des mesures de sécurité permettent d'éviter des réparations coûteuses et des temps d'immobilisation. Elle permet également d'augmenter la fiabilité et la durée de vie du produit et des accessoires.

Le manuel d'utilisation doit toujours se trouver auprès du produit en fonctionnement.

Le manuel d'utilisation doit pouvoir être lu et utilisé par toute personne responsable du fonctionnement et de la manutention (maintenance, inspection, réparation).

Le manuel d'utilisation doit toujours être transmis au propriétaire ou utilisateur suivant.

En plus du matériel d'utilisation et des règles associées pour prévention des accidents comme « les prescriptions en matière de santé et de sécurité des syndicats professionnels agricoles, il est également nécessaire de porter attention aux règles techniques spécialisées pour la sécurité et à la précision technique du travail.

Ce manuel d'utilisation reste la propriété intellectuelle de la Société Schmelzer et ne doit aucunement être copié ou multiplié sans une autorisation écrite.

Fabricant :

Ambros Schmelzer & Sohn GmbH & Co. KG

Dr.-Zimmer-Str. 28

95679 Waldershof

Tel.: 09231 / 9792-0

Fax: 09231 / 72697

www.a-schmelzer.de

1.2 Signification des symboles



Chaussures de sécurité obligatoires



Lunettes de protection obligatoires



Respecter les consignes d'utilisation



Casque de protection obligatoire



Signalisation d'un danger



Mise en garde contre une tension particulièrement dangereuse



Mise en garde contre des surfaces extrêmement chaudes



Avant des travaux de nettoyage, de maintenance et de réparation, arrêter le moteur, débrancher la prise ou positionner l'interrupteur principal sur arrêt et sécuriser par un cadenas !



Ne jamais ouvrir ou retirer le dispositif de sécurité lorsque le moteur tourne !

2 Description de la machine

2.1 Désignation de la machine

Echangeur de chaleur pour installation extérieure avec ventilateur inclus dans un boîtier.

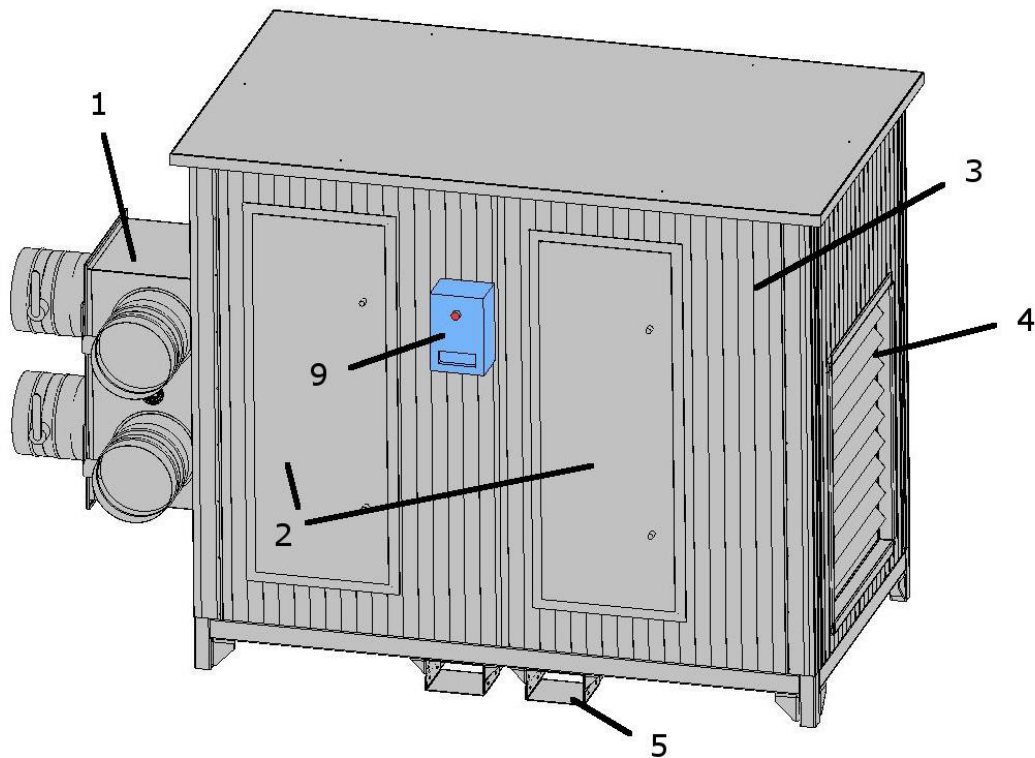
Modèle : Heat-Box

Types : 100, 150, 200, 250, 300, 400, 500, 650

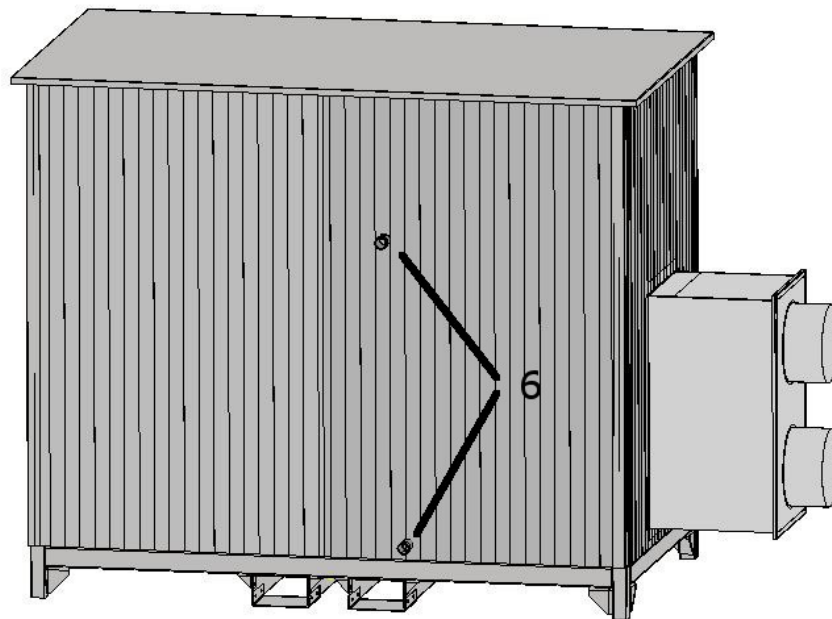
2.2 Description générale de la machine

La Heat-Box se compose d'un boîtier avec côté aspirant et côté soufflant. Les portes sont intégrées sur le côté du boîtier, près du dispositif électrique de raccordement et réglage, pour la maintenance et le dépannage. Les pattes pour les bras support sont apposées à l'arrière de la Heat-Box. Le ventilateur et l'appareil permettant la transmission de chaleur sont disposés à l'intérieur du container.

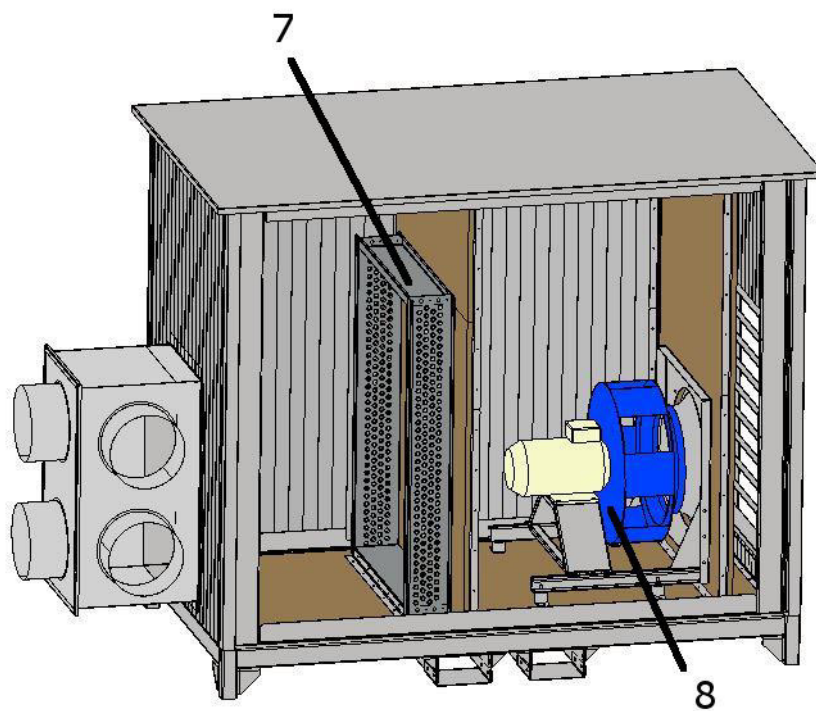
Il existe deux tailles de containers :



Représentation 1: Vue de face de la Heat-Box.



Représentation 2 : Vue de derrière de la Heat-Box



Représentation 2: Vue de l'intérieur

- 1: Raccord de soufflerie
- 2: Portes
- 3: Boîtier
- 4: Grille d'aspiration
- 5: Pattes pour le chariot élévateur
- 6: Raccord fluides
- 7: Echangeur de chaleur
- 8: Ventilateur
- 9 Unité de commande/Variateur de fréquence

2.3 Données techniques

2.3.1 Livraison

- Heat-Box complètement montée. Veuillez commander séparément les accessoires nécessaires à la distribution de chaleur (comme par exemple les conduites flexibles et sanges de serrage).

2.3.2 Conditions environnementales

Conditions de fonctionnement :

Domaine de température : 0...40 °C

Hauteur de la disposition : jusqu'à 1000m ü.N.N.

Protéger des projections latérales

Température d'entrée maximale 110°C

2.3.3 Données machine

Table 1: Mesures du boîtier (sans raccord de soufflerie)

Type	Longueur mm	Largeur mm	Hauteur mm
100 et 150	2430	1400	2030
200 à 650	3700	2420	2040

Table 2: Données générales machine

Type	Consommation en kW	Débit d'air en m³/h pour 1000 Pa	Puissance calorifique en kW	Echangeur de chaleur masse nominale électrique en m³/h	Température de l'air expulsé en °C pour une température aspirée de 20°C et température de départ 80°C	Raccordement à l'échangeur de chaleur	Poids avec échangeur de chaleur rempli en kg
100	4	8000	100	4,43	57	DN40 / 1 ½"	745
150	5,5	12000	150	6,65	57	DN40 / 1 ½"	760
200	5,5	12000	200	8,85	59	DN65 / 2 ½"	1750
250	7,5	16000	250	10,96	60	DN65 / 2 ½"	1750
300	11	22000	300	13,17	60	DN65 / 2 ½"	1815
400	18,5	32000	400	17,4	59	DN80 / 3"	2000
500	18,5	38000	500	21,81	58	DN80 / 3"	2000
650	Auf Anfrage	55000	600	28,59	55	DN80 / 3"	Auf Anfrage

Tous les types : 3 phases courant triphasé / 400 V / 50 Hz

Etant échangeur de chaleur il contient de l'eau. La Heat-Box contenant l'échangeur de chaleur doit être protégée des dommages causés par le gel avec les mesures appropriées.

En cas d'ajout d'anti-gel (par exemple Glycol), la température diminue en conséquence. La puissance calorifique nominale transmise sera inférieure.

La température maximale d'entrée ne doit en aucun cas dépasser les 110°C.

3 Utilisation conforme

3.1 Utilisation conforme de la machine

La Heat-Box a été développée pour être utilisée en tant qu'échangeur de chaleur à l'extérieur. La boîte sera raccordée à un circuit de refroidissement de machine refroidissante. Des tubes flexibles pourront être raccordés à l'arrivée d'air de la Heat-Box afin de transmettre cet air chauffé dans le stockage de matière sèche. L'air sera aspiré par un ventilateur et dirigé dans l'échangeur de chaleur.

La température d'entrée du fluide de refroidissement doit dans ce cas être de 80°C. L'air aspiré sera ensuite réchauffé en conséquence. La température de l'air à la sortie dépend de plusieurs facteurs. Le débit massique et la température à l'entrée, le nombre et le type de distributeurs d'air après le boîtier ainsi que la température de l'air aspiré.

En fonction du modèle il est possible de raccorder plusieurs tubes flexibles à la Heat-Box.

- Toute utilisation dépassant ce cadre est considérée comme non conforme. Le fabricant décline toute responsabilité pour les dommages susceptibles d'en résulter. L'utilisateur est dans ce cas seul responsable.
- Pour utiliser la Box de façon conforme, il est également nécessaire de respecter les prescriptions du fabricant en matière de fonctionnement, maintenance et nettoyage.
- La Heat-Box ne doit être utilisée, maintenue en état et réparée que par des personnes qui ont les connaissances correspondantes et qui sont informées des dangers potentiels.
- Le branchement électrique du matériel que nous avons livré, et qui ne fonctionne que lorsque la prise électrique pré-confectionnée a été branchée, ne doit être effectué que par un spécialiste certifié.
- L'appareil ne doit pas être utilisé dans une zone exposée à des risques d'explosion.
- Les modifications arbitraires sur le produit ne sont pas autorisées

3.2 Avertissement pour mauvaise utilisation de la machine



- Veuillez vérifier que le côté aspiration de la Heat-Box se trouve éloigné d'environ 1m de son environnement proche, afin d'éviter un bouchon dans le système d'aspiration et de s'assurer qu'aucun corps étranger ne peut être aspiré.
- Ne jamais mettre la Heat-Box en fonctionnement lorsque tous les clapets sont fermés. Il doit toujours y avoir au minimum une trappe ouverte.
- Raccorder bien les tuyaux flexibles avec la sortie de soufflage et les containers de matière à sécher. Dans le cas contraire les tuyaux flexibles pourraient se déplacer de façon incontrôlée.



- Ne jamais retirer les dispositifs de protection.

Branchement électrique



- **Attention ! En mode de connexion fixe, les travaux de raccordement doivent être uniquement effectués par un électricien agréé ! Les prescriptions générales du VDE ainsi que les réglementations régionales en vigueur de la société distributrice d'électricité doivent être impérativement respectées.**
- **Avant la mise en service, il est impératif de raccorder la Heat-Box à la terre. Pour cela une connexion est prévue à côté de la porte. Celle-ci doit être raccordée à la barrette de mise à la terre correspondante.**
- **Les changements de paramétrage du variateur de fréquence doivent uniquement être effectués par des personnes disposant des connaissances spécialisées appropriées.**



- **Le raccordement au courant massique réfrigérant ne doit être effectué que par un constructeur installateur agréé pour le chauffage central et la ventilation.**
- **Ne mettez pas la box en fonctionnement avant de vous être assuré, qu'aucun corps étranger ne peut être aspiré par la box ou ne peut boucher l'entrée de l'aspiration. Par exemple en cas de neige ou de chute de feuilles.**

4 Consignes de sécurité

4.1 Stabilité de la machine

Positionner la Heat-Box uniquement sur un sol définitivement stable. Si cela est nécessaire, disposez un support approprié en dessous, afin que la Box soit disposée de façon parfaitement horizontale.

4.2 Les mesures de sécurité à respecter

Il est nécessaire de porter des chaussures de sécurité et des gants et ce particulièrement lors de la mise en place de la machine. Un casque doit également être porté lors de la manipulation des pièces.



4.3 Mesures de sécurité relatives au transport, à la manipulation et au stockage

Lors de tout transport, manipulation ou déplacement, les mesures de sécurité doivent être respectées. De plus, les équipements de levage utilisés doivent être impérativement vérifiés et adaptés.

- Le stationnement sous des charges en suspens est généralement interdit.
- Utiliser uniquement des équipements de levage avec une capacité portante suffisante
- Attacher de façon optimale pendant le transport
- S'assurer contre les risques de glissement.
- Suivre les règles générales de prévention d'accident

Utiliser des mesures de sécurité comme les sangles et plateformes de levage pour éviter les chutes de personnes et respecter les consignes et règlements spécifiques de sécurité.



En fonctionnement, la surface des raccords au ventilateur peut être très chaude

4.4 Que faire lors de dysfonctionnements et accidents ?

En cas d'irrégularités et dysfonctionnements, agissez en conséquence.

En cas de dysfonctionnement imprévu, arrêter la machine (attendre ensuite environ 10 secondes) et ensuite la débrancher du réseau électrique. Ensuite résoudre le problème ou si cela est nécessaire contacter le responsable ou le vendeur spécialisé.

5 Transport et montage

Des pattes pour les transpalettes se trouvent sous la Heat-Box. Les Heat-Box types 100 et 150 peuvent également être transportées au moyen d'un chariot élévateur.

Pour les types 200-650 prévoir absolument une fourche suffisamment longue. La fourche doit être suffisamment longue pour que le cadre de la Heat Box repose des deux côtés sur la fourche.

1. Disposer la Heat-Box sur le lieu d'utilisation prévu. Vérifier que la Box se trouve parfaitement de niveau. Si nécessaire, disposer un support approprié sous les pieds afin d'assurer une stabilité durable.
2. Faire relier la Heat-Box par un constructeur installateur agréé pour le chauffage central et ventilation.
3. Faire raccorder la Heat-Box à la terre par un électricien agréé. Cela est possible avec une barrette de mise à la terre. Vous trouverez le raccord approprié sur le côté de la porte.
4. Joindre les morceaux de tube nécessaire au raccord de la Heat-Box. Assurez-vous que ceux-ci sont parfaitement raccordés de chaque côté, si besoin utiliser une sangle de serrage.



5. Fermer les portes. Verrouiller avant cela que personne ne se trouve à l'intérieur de la Heat-Box. **Verrouiller les portes avec un cadenas**, pour empêcher les accès non autorisés.
6. Brancher la Heat-Box au réseau électrique.

6 Mise en service et fonctionnement

6.1 Remarque pour la mise en service et la formation du personnel

Ce manuel d'utilisation doit être lu et compris avant la mise en service de la machine. Si vous avez des questions, adressez-vous à votre vendeur spécialisé avant d'effectuer la mise en service.

Ce manuel d'utilisation doit rester en permanence à la disposition du personnel de service.

Le personnel de l'entreprise doit connaître les règles générales de prévention contre les accidents.

6.2 Fonctionnement

Assurez-vous qu'aucune personne n'effectue la maintenance ou les réparations pendant le fonctionnement de la machine et à proximité du ventilateur. Assurez-vous qu'aucune personne, animal ou corps étranger ne se trouve dans la box pendant le fonctionnement.

Ensuite assurez-vous qu'aucun corps étranger ne se trouve dans la zone d'aspiration (1m) de la Heat-Box.

Après avoir allumé l'interrupteur général, la Box peut être mise en service en poussant le bouton vert.

Le ventilateur peut uniquement être réglé de 0 à 100% (ce qui correspond environ à « de 10 à 50 Hz).

Attention, la puissance de chauffage et la température sont indiquées pour un réglage à 100%. Pour un réglage inférieur à 100% (50 Hz) le réseau se réchauffe et atteint pratiquement la température d'entrée. Veuillez noter que dans ce cas le circuit retour est également plus chaud et peut dans cette situation extraordinaire empêcher le fonctionnement du refroidissement de votre installation complète.



Lors du fonctionnement, la surface du raccord au ventilateur peut être extrêmement chaude

La température du réseau peut être mesurée avec un thermomètre à la sortie du ventilateur.

Généralement : Les maintenances et réparations doivent être uniquement effectuées lorsque le ventilateur est arrêté et que la Box est débranchée du réseau électrique.

7 Maintenance et réparation



La Heat-Box doit être visuellement vérifiée (usure et engorgement) avant son utilisation et ce au moins une fois par an et nettoyée si nécessaire. En cas de forte corrosion ou défaillances particulières qui pourraient empêcher le fonctionnement complet de la machine, la Box ne doit plus être utilisée. Les composants usés devront être remplacés.

En général les éléments indiqués dans le point n°4 doivent être respectés.

Utiliser uniquement les pièces originales du fabricant.