



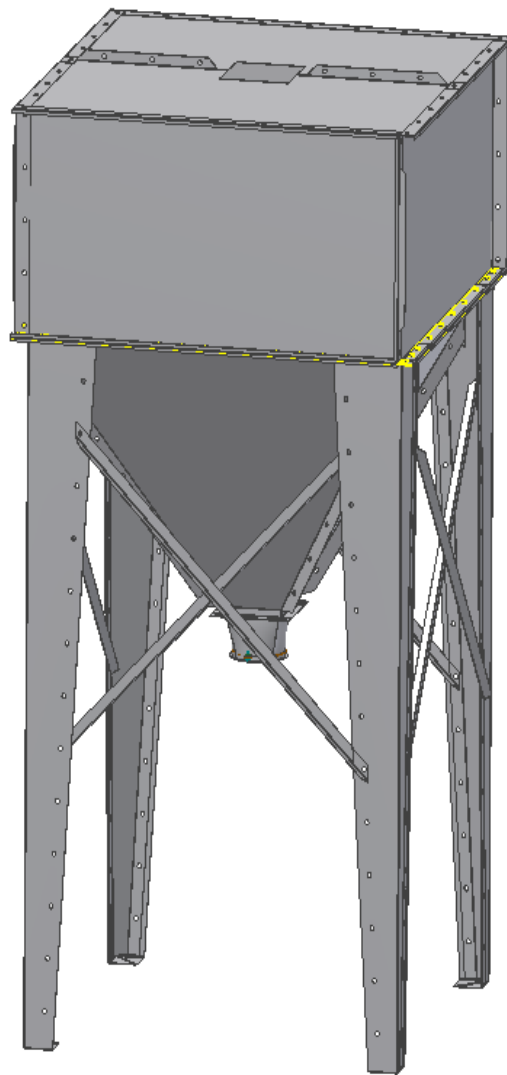
DE	Deutsch	Bedienungs- und Montageanleitung
FR	Français	Guide de Montage et d'Assemblage

ED 1

Ambros Schmelzer & Sohn GmbH & Co. KG
Dr.-Zimmer-Str. 28, 95679 Waldershof
Telefon 0049 (0) 9231-9792-0 Fax 0049 (0) 9231-72697 E-Mail info@a-schmelzer.de
www.a-schmelzer.de

Vario- Silo ED 1

Montage- und Aufbauanleitung



A. Allgemeine Hinweise

1. Die Verschraubungen müssen vollständig und kraftschlüssig unter Verwendung der Beilagen ausgeführt werden.
2. Beim Aufbau und dem Betrieb des Silos sind die geltenden Unfallverhütungs- und Sicherheitsvorschriften zu beachten. Insbesondere notwendige Arbeits- und Schutzgerüste sind zu verwenden.
3. Es ist darauf zu achten, dass das Silo eben und senkrecht aufgestellt ist.
4. Auf eine ausreichende Tragfähigkeit des Untergrundes ist zu achten. Ansonsten müssen entsprechende Vorkehrungen getroffen werden, die auch unter Belastung eine ausreichende Standsicherheit des Silos gewährleisten.
5. Die allgemeinen Sicherheitsbestimmungen für den Umgang mit den verwendeten Schüttgütern sind in jedem Falle zu beachten.
6. Die geltenden Brandschutzvorschriften sind zu beachten.
7. Die Montageanleitung muss gründlichst durchgelesen werden um einen ordnungsgemäßen Aufbau zu gewährleisten.
8. Der Aufbau hat nach der Montageanleitung zu erfolgen.
9. Die Einzelteile sind an Hand der beiliegenden Teileliste zu überprüfen, um einen vollständigen und ordnungsgemäßen Aufbau zu gewährleisten und spätere Reklamationen zu vermeiden.

B. Vorbemerkung

Dieses Lagersilo entsteht nach dem Prinzip der "Modulbauweise", d.h. dass mit möglichst wenig unterschiedlichen Bauteilen und Hilfsmitteln große Variabilität, angepasst an örtliche Erfordernisse erzielt werden kann. Dabei ist es gelungen, sowohl den notwendigen Geräteaufwand als auch die Anzahl der Verbindungsmittel klein zu halten. Für den Aufbau dieses Silos sind nur 2 Arten von Schrauben und sonst keine anderen Verbindungsmittel notwendig. Das Gewicht und die Größe der einzelnen Teile ermöglichen eine Montage von Hand ohne den Einsatz größerer Maschinen. Diese Umstände erlauben es damit, in beengten Verhältnissen große und leicht zu handhabende Lagerkapazitäten zu schaffen.

Auf Grund seiner Bauart und Auslegung ist das Silo entwickelt für

folgenden Einsatz:

Aufstellort: Innerhalb von **Gebäuden ohne angreifende Windlast, ohne Schneelast und ohne zusätzliche Verkehrs- und Anpralllasten**

Füllung: **Trockenes Schüttgut**

Schüttgewicht: **max. 750 kg / m³**

Dynamische Lasten sind zu vermeiden.

In der folgenden Montage- und Aufbauanleitung wird die Errichtung dieses Silos Schritt für Schritt erläutert so dass ein korrekter Zusammenbau vonstatten gehen kann.

C. Teileliste

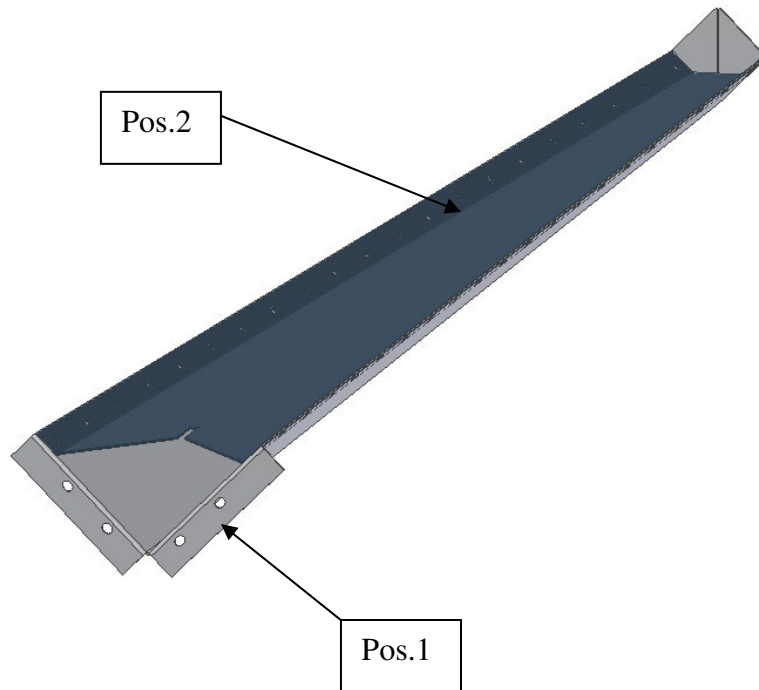
Pos.	Anzahl	Benennung
1	4	Winkelstützen
2	4	Aussteifungsbleche
3	4	Trichterteile
4	8	Schrägverstrebenungen
5	8	Verstärkungsbleche für Trichterstoß
6	4	Verstärkungsbleche Anschluss Seitenwand - Trichter
7	4	Seitenwand 0,63 mm stark
8	2	Abdeckungen
9	1	Auslaufschieber
10	230	Sechskantschrauben M 10 x 25 DIN 933
11	230	Sechskantmuttern M 10 DIN 934
12	460	Beilagscheiben 10,5 DIN 125
13	10	Sechskantschrauben M 8 x 25 DIN 933
14	10	Sechskantmuttern M 8 DIN 934
15	20	Beilagscheiben 8,4 DIN 125

Vorbemerkung: Für sämtliche Bauteile außer Pos. 9 (Auslaufschieber) werden als Befestigungsmittel lediglich Schrauben M 10 x 25, Muttern M 10 und Beilagscheiben 10,5 benötigt.

D. Montage

1. Zusammenbau der Stützen

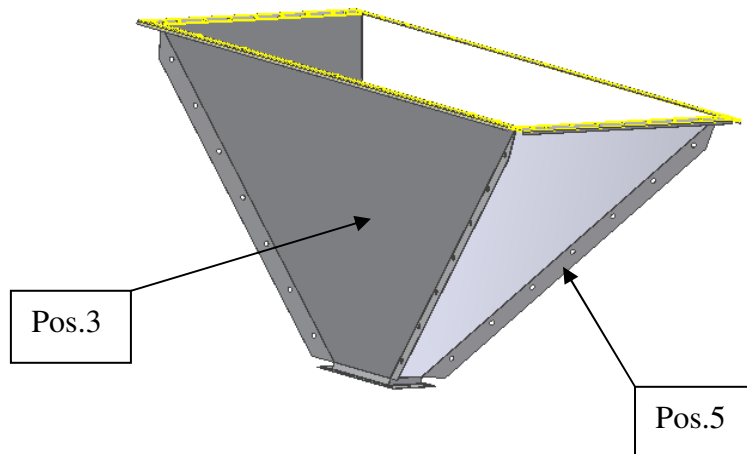
Die 4 Winkelstützen werden mit den zugehörigen Aussteifungsblechen verschraubt.



2. Zusammenbau des Trichters

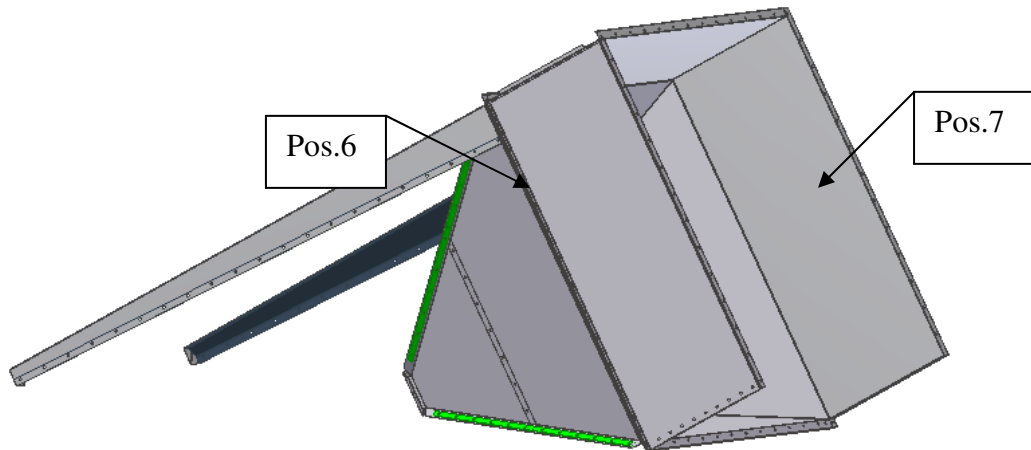
Der Trichter wird aus 4 Teilen zusammengesetzt.

Achtung: Die schrägen Stöße der Trichterteile müssen beiderseits mit Blechen der Pos. 5 verstärkt werden !!!

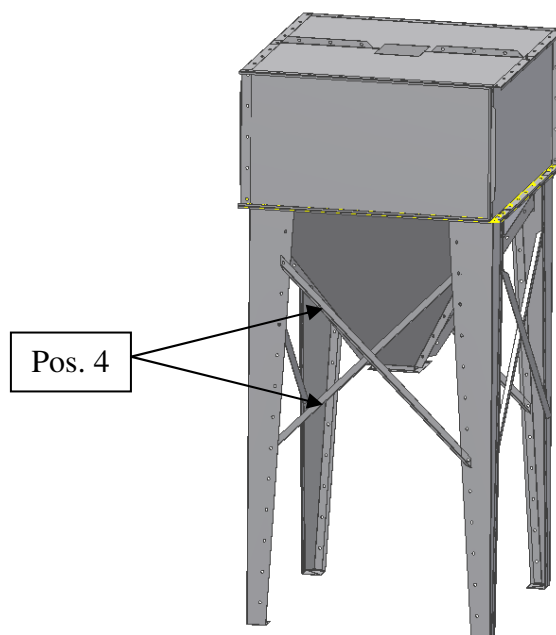


3. Zusammenbau von Stützen, Trichter und erstem Wandabschnitt

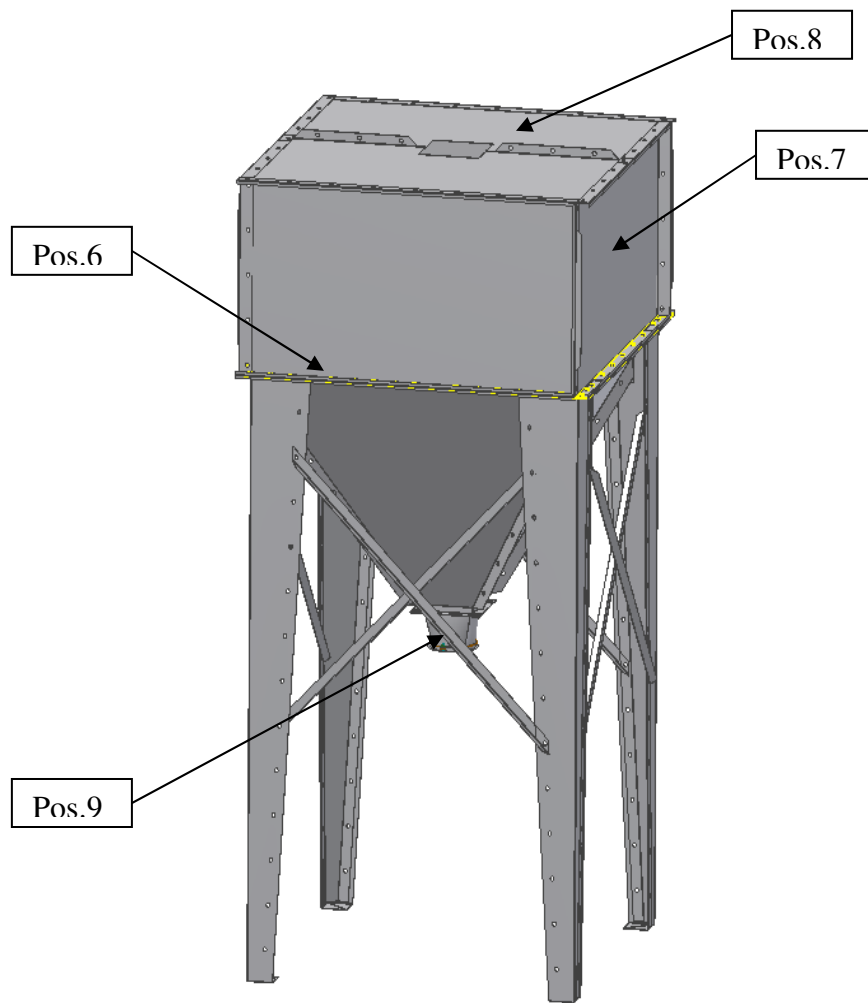
An den montierten, schräg am Boden liegenden Trichter werden in einem Arbeitsgang **2 Stützen**, **3 Seitenwände 1,0 mm (Pos. 7)** und die erforderlichen **Verstärkungsbleche (Pos. 6)** angebracht. Dabei sind die Bleche der Pos. 6 oben einzulegen(siehe Anhang).



Anschließend wird die Konstruktion mit entsprechendem Gerät unter Beachtung der erforderlichen Sicherheitsvorschriften senkrecht gestellt und die restlichen **2 Stützen**, die letzte **Seitenwand (Pos.7)** und **das letzte Verstärkungsblech (Pos. 6)** sowie die **Abdeckungen (Pos. 8)** werden montiert.. Jetzt werden die **Schrägstreben (Pos. 4)** paarweise an den Stützen befestigt.

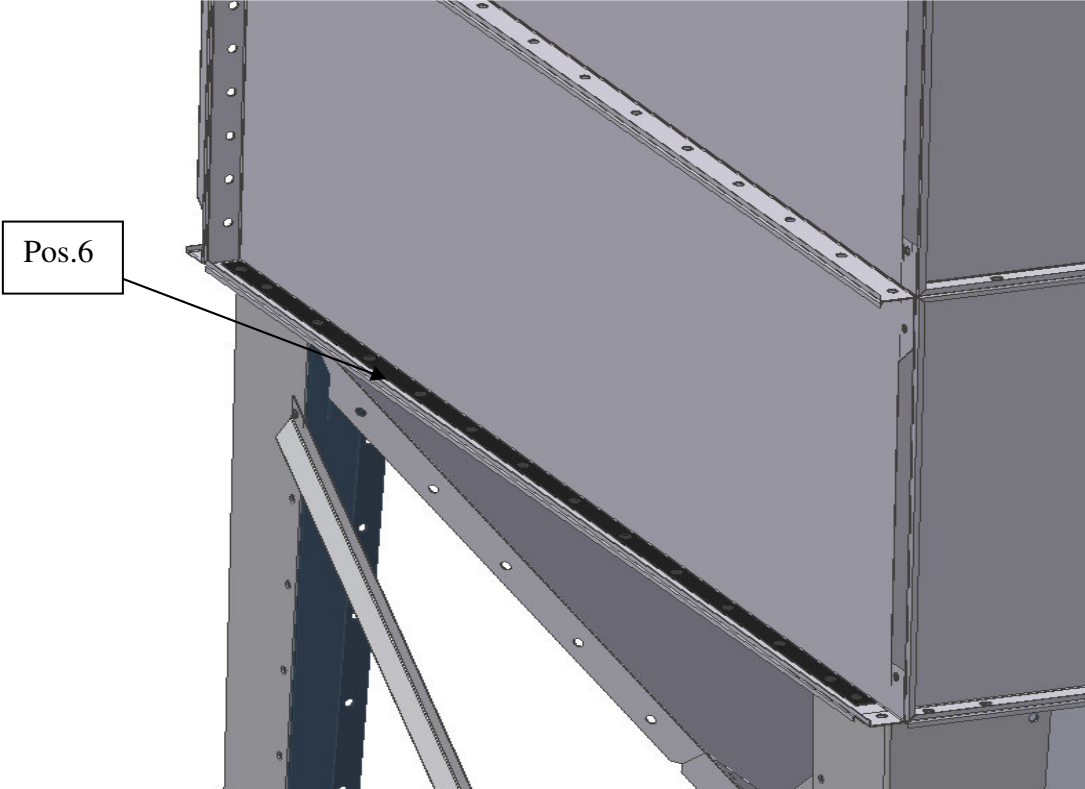


4. Fertigstellung des Silos

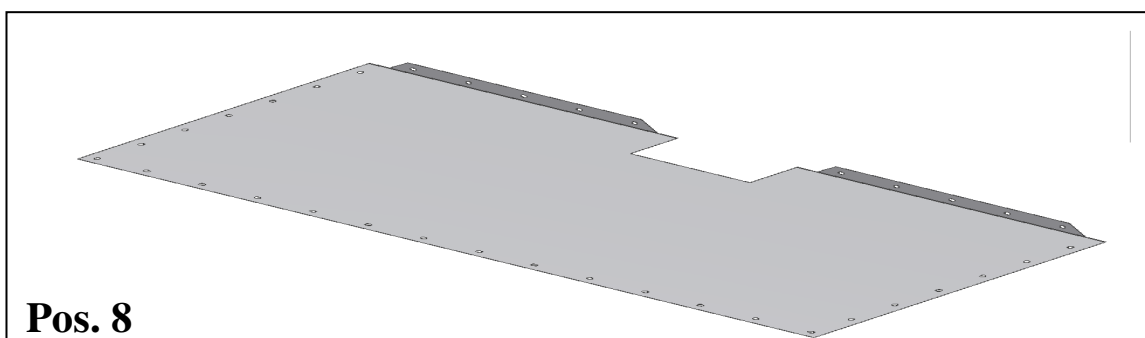
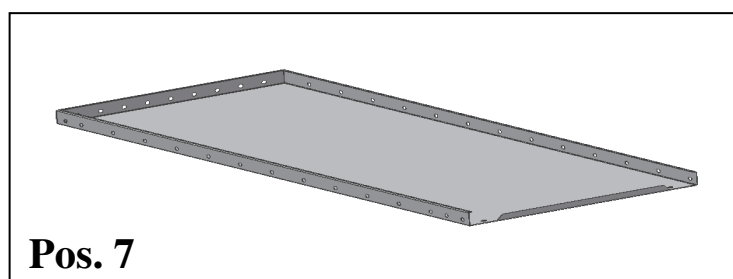
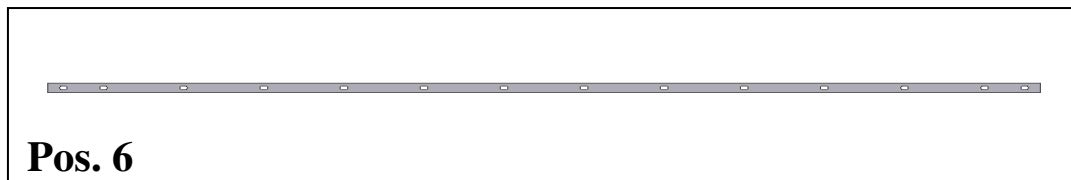
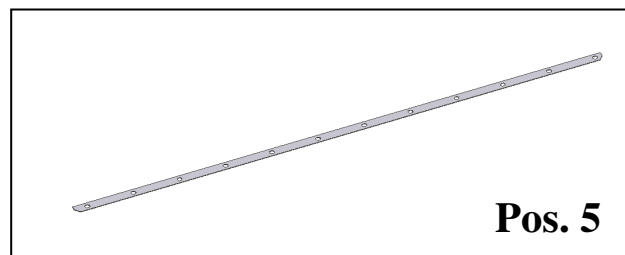
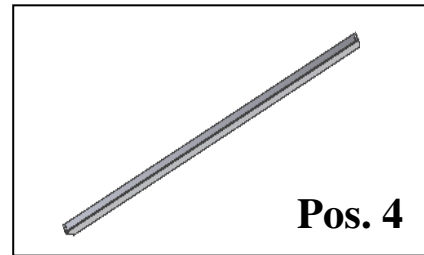
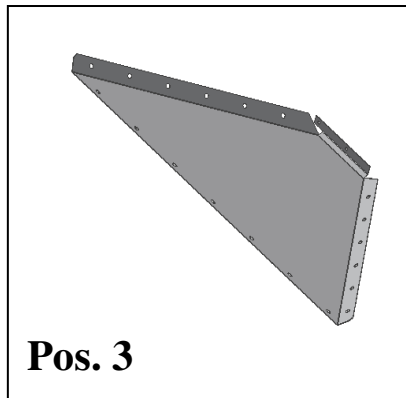
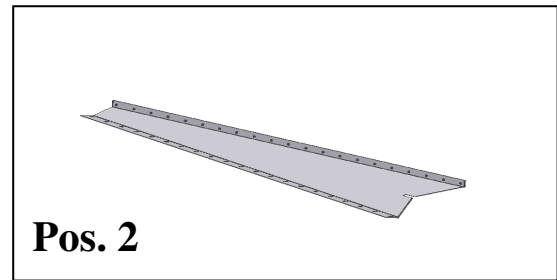
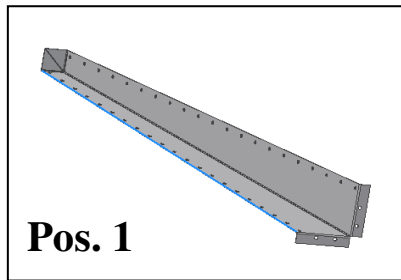


Als Letztes wird der **Auslaufschieber (Pos. 9)** angebracht.

Anhang: Details zum Einbau der Verstärkungsbleche Pos.6 .

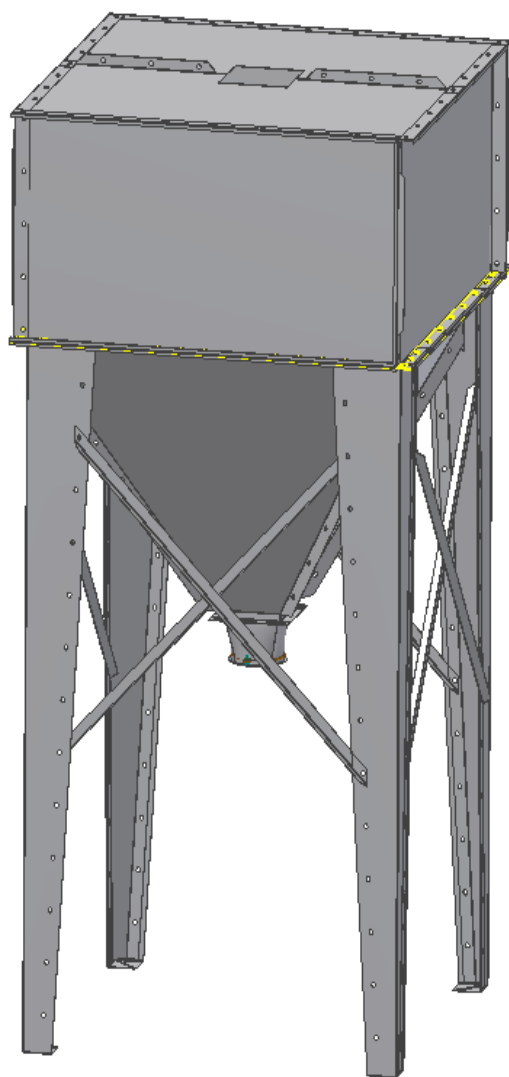


Anhang zur Stückliste



Vario - Silo ED 1

Guide de Montage et d'Assemblage



A. Indications Générales

1. Les vissages doivent être réalisés complètement et conformément à la force sous l'application des encarts.
2. Pendant la construction et l'opération du silo les règlements pour la prévention des accidents et de sécurité en vigueur doivent être respectés. Particulièrement, il faut utiliser des échafaudages de travail et de protection.
3. Il faut faire attention que le silo soit monté au niveau du sol et verticalement.
4. Il faut faire attention à une portance de sol suffisante. Sinon, il faut prendre des mesures respectives, qui garantissent, même sous charge, une stabilité statique suffisante du silo.
5. Il faut respecter en tous cas les règlements de sécurité générales pour le traitement des matières en vrac.
6. Il faut respecter les règlements de la protection contre le feu en vigueur.
7. Il faut lire soigneusement le guide de montage pour garantir un assemblage conforme aux règles.
8. Il faut réaliser l'assemblage selon le guide de montage.
9. Il faut contrôler les pièces détachées selon la liste des pièces ci-jointe pour garantir un montage complet et conforme aux règles et pour éviter des réclamations postérieures.

B. Avant-propos

Ce silo de stockage est réalisé d'après le principe de la « construction modulaire », c'est-à-dire qu'on atteint avec des éléments de construction et des moyens les moins différents une grande variabilité adaptée aux nécessités locales. En même temps, on a réussi à réduire à un minimum et le nombre des appareils et le nombre des moyens de fixation. Pour le montage de ce silo, il faut seulement 2 genres de visse et aucun autre moyen de fixation. Le poids et la grandeur des pièces détachées permettent un montage à la main sans usage de grandes machines. Ces faits permettent de créer dans des situations encombrées de grandes capacités de stockage faciles à manier.

Grâce à son type de construction et son format, le silo a été développé pour

l'usage suivant:

**Lieu de montage: A l'intérieur des bâtiments sans surcharge due au vent,
sans charge due à la neige et sans charges vives et charges de
collision supplémentaires**

Remplissage: Matières en vrac sèches

Poids du vrac: max. 750 kg / m³

Il faut éviter des charges dynamiques.

Dans le guide de montage et d'assemblage, la construction de ce silo est illustrée pas à pas afin qu'un assemblage correcte puisse être réalisée.

C. Liste des pièces

Pos.	Nombre	Dénomination
1	4	Equerres de support
2	4	Tôles de renforcement
3	4	Entonnoir
4	8	Contrefiches obliques
5	8	Tôles de renforcement pour raccord d'entonnoir
6	4	Tôles de renforcement connexion paroi latérale – entonnoir
7	4	Paroi latérale 0,63 mm d'épaisseur
8	2	Couvercles de protection
9	1	Tiroir d'évacuation
10	230	Vis hexagonales M 10 x 25 DIN 933
11	230	Ecrous hexagonaux M 10 DIN 934
12	460	Rondelles 10,5 DIN 125
13	10	Vis hexagonales M 8 x 25 DIN 933
14	10	Ecrous hexagonaux M 8 DIN 934
15	20	Rondelles 8,4 DIN 125

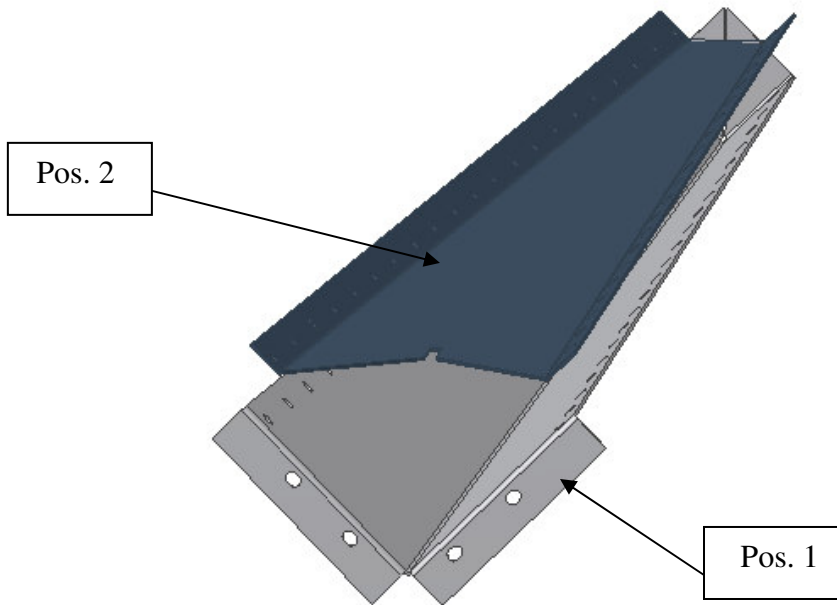
Remarque
préliminaire:

Pour tous les éléments de construction sauf la position 14 (tiroir d'évacuation) on nécessite seulement des visses M 10 x 25, écrous M 10 et rondelles 10,5.

D. Montage

1. Assemblage des supports

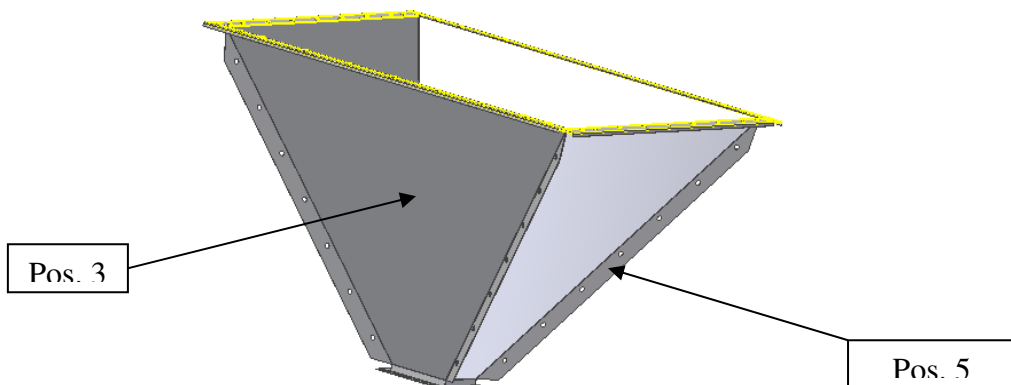
Les 4 équerres de support sont vissées avec les tôles de renforcement correspondantes.



2. Assemblage de l'entonnoir

L'entonnoir est composé de 4 pièces.

Attention: Les raccords obliques des pièces de l'entonnoir doivent être renforcés des deux côtés par des tôles de la pos. 5 !!!

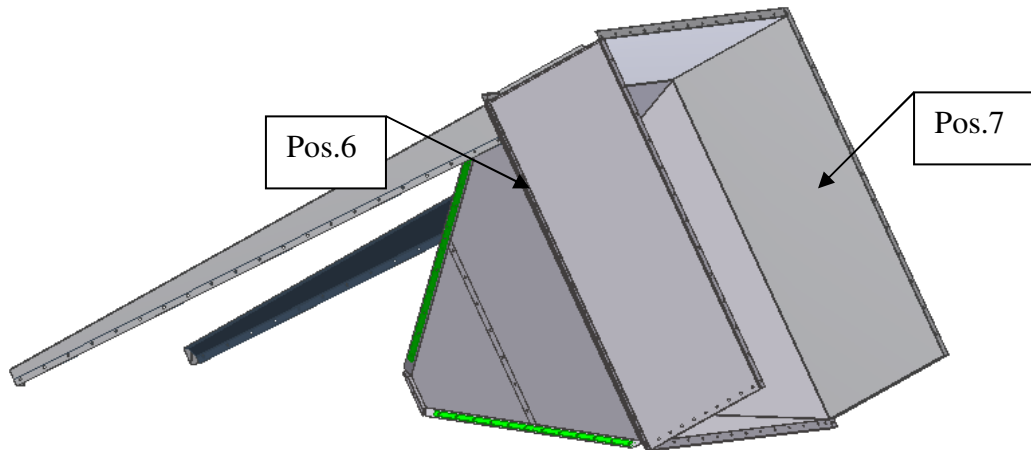


3. Assemblage des supports, des entonnoirs et de la première partie de la paroi

2 supports, 3 parois latérales 1,0 mm (pos. 7) et les tôles de renforcement (pos. 6) nécessaires

sont fixés à l'entonnoir monté, qui est placé obliquement au sol, dans une seule opération.

En même temps, il faut mettre les tôles de la pos. 6 en haut (voir annexe).

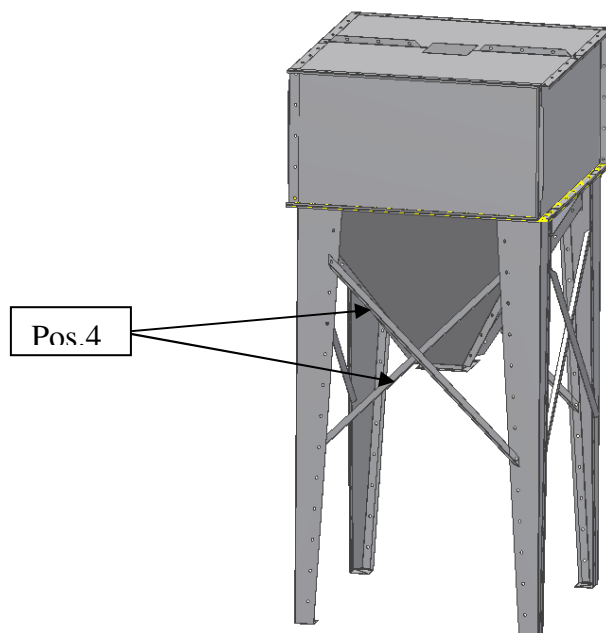


Ensuite, la construction est mise à la verticale à l'aide d'un appareil correspondant

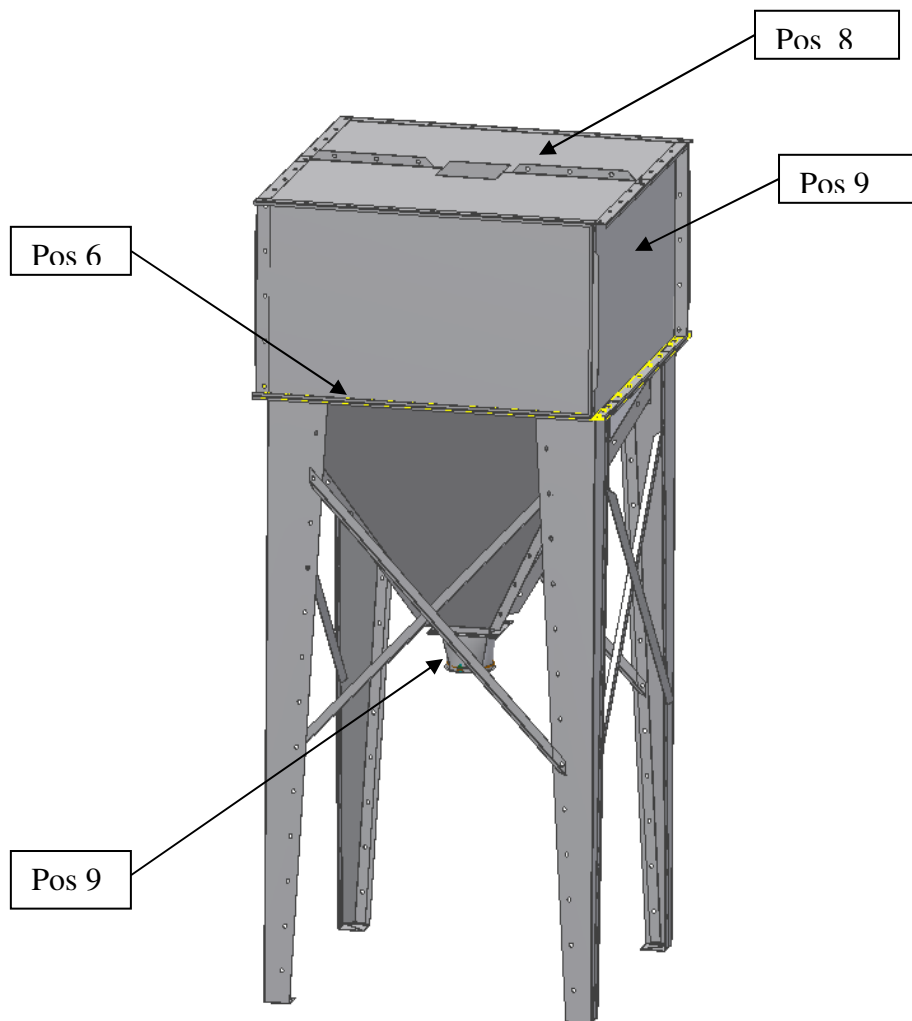
sous le respect des règlements de sécurité nécessaires et les **2 supports** qui restent, la dernière

paroi latérale, **la dernière tôle de renforcement (pos. 6) et les pièces de couvercle (pos. 8)** sont assemblés.

Maintenant les **contrefiches obliques (pos. 4)** sont fixées par paires aux supports.



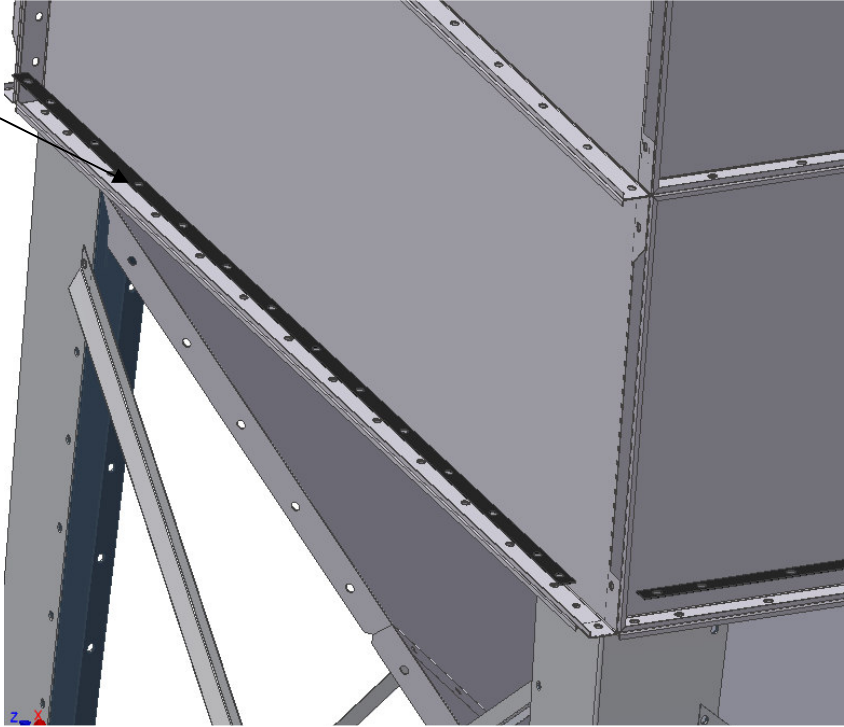
4. Achèvement du silo



Le **tiroir d'évacuation (pos. 9)** est fixé en dernier lieu.

Annexe: Détails pour le montage des tôles de renforcement pos 6 :

Pos. 6



Annexe pour liste des pièces

