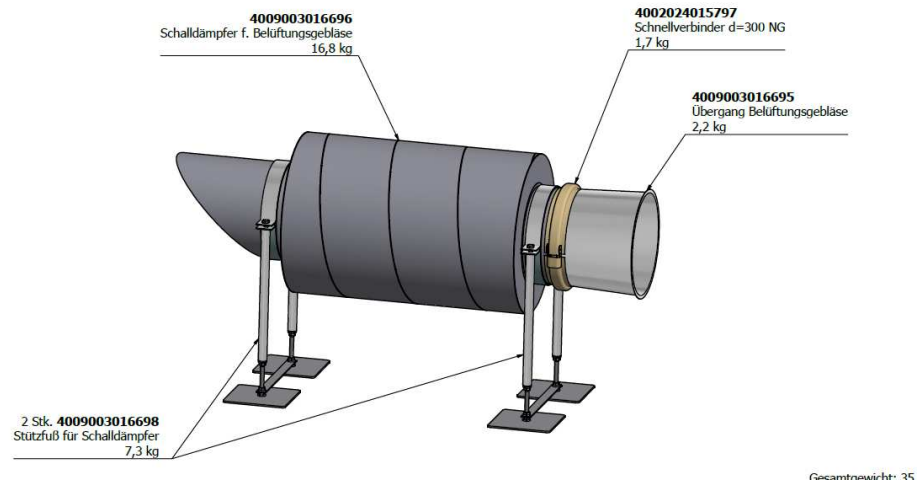


Silencieux pour ventilateurs LC



Liste des pièces pour silencieux galvanisé, facilement adaptable :

- Silencieux – partie tube (référence 4009003016696)
- Pieds supports – en 2 pièces (référence 4009003016698)
- Transition raccord au ventilateur (référence 4009003016695)
- Collier raccord rapide (référence 4002024015797)

Construction spécifique sur demande

Avantages :

- Génération de bruit nettement réduite (- 10 décibel)
- Pieds supports réglables en hauteur
- Réalisation spécifique sur demande

Silencieux pour ventilateurs LC

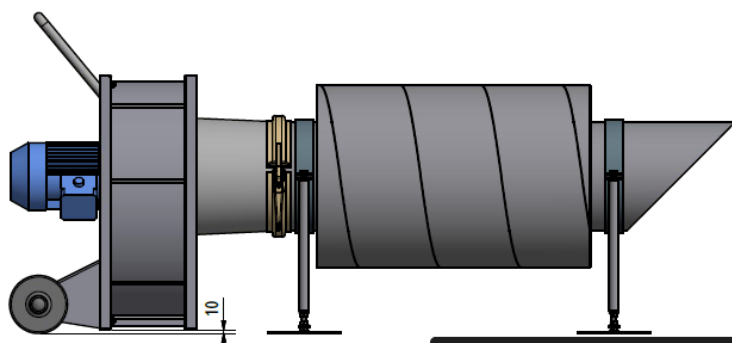
Plusieurs références en fonction du ventilateur :

Article	Type de silencieux
4009003016586	Silencieux pour Jet-Wind LC 1,1
4009003016587	Silencieux pour Jet-Wind LC 2,2
4009003016588	Silencieux pour Jet-Wind LC 3,0
4009003016588	Silencieux pour Jet-Wind LC 4,0
4009003016589	Silencieux pour Jet-Wind LC 5,5
4009003016589	Silencieux pour Jet-Wind LC 7,5

Dimensions :

Ventilateur	Ø Diamètre d'entrée et sortie d_1	Diamètre de silencieux d_2	Hautuer à l'axe h	Longeur l
LC 1.1	250	450	350	1136
LC 2.2	300	500	430	1136
LC 3.0	300	500	500	1136
LC 4.0	300	500	500	1136
LC 5.5	300	500	560	1136
LC 7.5	300	500	560	1136

Montage du silencieux sur le ventilateur



Transition au ventilateur + collier fournis