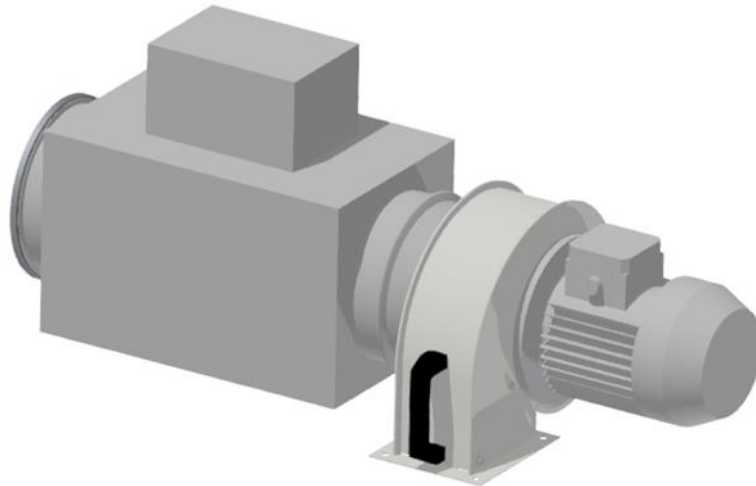

DE	Deutsch	Bedienungs- und Montageanleitung
----	---------	----------------------------------

FR	Français	Mode d'emploi et de montage
----	----------	-----------------------------

Luftvorwärmer

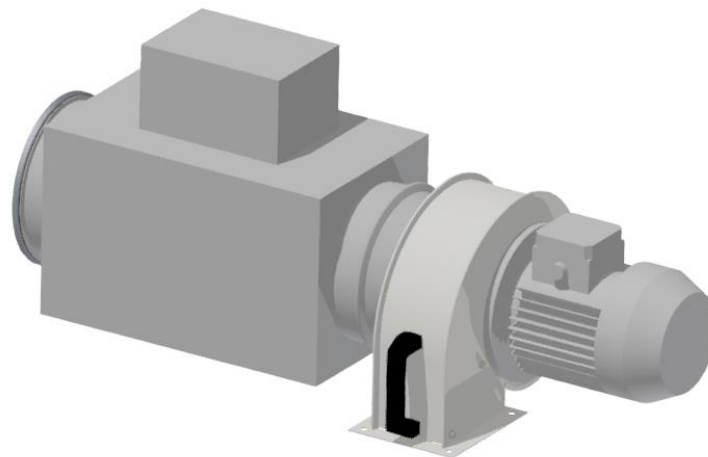




Betriebsanleitung

Originalbetriebsanleitung

Luftvorwärmer



Ambros Schmelzer & Sohn GmbH & Co. KG
Dr.-Zimmer-Str. 28, 95679 Waldershof
Telefon 0049 (0) 9231-9792-0 Fax 0049 (0) 09231-72697
E-Mail info@a-schmelzer.de
www.a-schmelzer.de

Inhaltsverzeichnis

1	Allgemeines.....	4
1.1	Vorwort.....	4
1.2	Symbolerklärung	5
2	Erklärung für den Einbau einer unvollständigen Maschine	6
3	Beschreibung	7
3.1	Bezeichnung	7
3.2	Allgemeine Beschreibung.....	7
3.3	Technische Daten	7
3.3.1	Lieferumfang	7
3.3.2	Umgebungsbedingungen	7
3.3.3	Maschinendaten.....	8
4	Bestimmungsgemäße Verwendung.....	8
5	Sicherheitshinweise.....	10
5.1	Standicherheit der Maschine	10
5.2	Zu treffende Schutzmaßnahmen	10
5.3	Sicherheitshinweise zum Transport, zur Handhabung und zur Lagerung	10
5.4	Vorgehen bei Störungen und Unfällen.....	11
6	Transport und Montage	11
7	Inbetriebnahme und Betrieb	11
7.1	Hinweise zur Inbetriebnahme und Ausbildung des Betriebspersonals	11
7.2	Betrieb.....	11
8	Wartung und Instandsetzung.....	11



Vor Inbetriebnahme diese Anleitung lesen und beachten

1 Allgemeines

1.1 Vorwort

Diese Anleitung wurde erstellt unter Beachtung der Maschinen-Richtlinie der EU (06/42/EG) umgesetzt durch das Produktsicherheitsgesetz und soll es erleichtern, die bestimmungsgemäßen Einsatzmöglichkeiten zu nutzen. Die Anleitung enthält wichtige Hinweise, das Produkt sicher und sachgerecht zu betreiben. Ihre Beachtung hilft durch Konstruktions- und Sicherheitsmaßnahmen nicht vermeidbare Restgefahren, Reparaturkosten und Ausfallzeiten zu vermindern und die Zuverlässigkeit und die Lebensdauer des Produkts und der Zubehörteile zu erhöhen.

Die Anleitung muss ständig am Einsatzort des Produktes verfügbar sein.

Die Anleitung ist von jeder Person zu lesen und anzuwenden, die mit Bedienung und Handhabung, Instandhaltung (Wartung, Inspektion, Instandsetzung) des Reinigers beauftragt ist.

Die Anleitung ist an jeden nachfolgenden Besitzer oder Benutzer weiterzugeben.

Neben der Anleitung und den im Verwenderland und am Einsatzort geltenden, verbindlichen Regelungen zur Unfallverhütung wie „Vorschriften für Sicherheit und Gesundheitsschutz der landwirtschaftlichen Berufsgenossenschaft“ sind auch die anerkannten fachtechnischen Regeln für sicherheits- und fachgerechtes Arbeiten zu beachten.

Das Urheberrecht für die Anleitung bleibt Eigentum der Fa. Schmelzer und darf ohne deren schriftliche Einwilligung nicht kopiert oder Dritten zugänglich gemacht werden.

Hersteller:

Ambros Schmelzer & Sohn GmbH & Co. KG

Dr.-Zimmer-Str. 28

95679 Waldershof

Tel.: 09231 / 9792-0

Fax: 09231 / 72697

www.a-schmelzer.de

1.2 Symbolerklärung



Vor Öffnen des Gehäuses Netzstecker ziehen



Fußschutz benutzen



Augenschutz benutzen



Gebrauchsanweisung beachten



Kopfschutz benutzen



Warnung vor einer Gefahrenstelle



Warnung vor gefährlicher Spannung



Vor Reinigungs-, Wartungs- und Reparaturarbeiten Motor abstellen, Netzstecker ziehen oder Hauptschalter in Nullstellung mit Vorhängeschloss sichern!



Schutzvorrichtung bei laufendem Motor nicht öffnen oder entfernen!

2 Erklärung für den Einbau einer unvollständigen Maschine

Hiermit erklärt der Hersteller, dass die grundlegenden Sicherheits- und Gesundheitsschutzanforderungen nach Anhang I der Richtlinie 06/42/EG angewandt und eingehalten wurden.

Alle relevanten grundlegenden Sicherheits- und Gesundheitsschutzanforderungen der Richtlinie 06/42/EG sind bis zu den in dieser Anleitung beschriebenen Schnittstellen eingehalten.

Eine Teilbetriebsanleitung wurde erstellt und ist in dieser Anleitung enthalten.

Die speziellen technischen Unterlagen gemäß Anhang VII B wurden erstellt. Die Informationen sind anzufordern bei:

Ambros Schmelzer & Sohn GmbH & Co. KG

Dr.-Zimmer-Str. 28

95679 Waldershof

Die Inbetriebnahme ist so lange untersagt, bis festgestellt wurde, dass die vollständige Anlage, in der Luftherwärmer eingebaut werden soll, den Bestimmungen der Richtlinie 06/42/EG entspricht.

Folgende Bedingungen müssen erfüllt sein, damit die unvollständige Maschine ordnungsgemäß und ohne Beeinträchtigung der Sicherheit und Gesundheit von Personen mit anderen Teilen zur vollständigen Maschine zusammengebaut werden kann:

- Es darf nicht möglich sein, in den Luftherwärmer seitens des Ventilators hineinzugreifen. D.h. der Luftherwärmer muss an einen Übergang oder an ein Rohr angeschlossen werden, sodass unmöglich hineingegriffen werden kann

Waldershof den 03.02.21

Dipl.-Ing. Helmut Keck

Geschäftsführer

3 Beschreibung

3.1 Bezeichnung

Luftvorwärmer für Air-Lance oder Air-Box

3.2 Allgemeine Beschreibung

Der Luftvorwärmer besteht aus einem Heizregister und einem Ventilator. Zur Sicherheit ist der Luftvorwärmer mit einer Einschaltautomatik versehen. Das Heizregister schaltet sich erst an, wenn der Ventilator läuft.

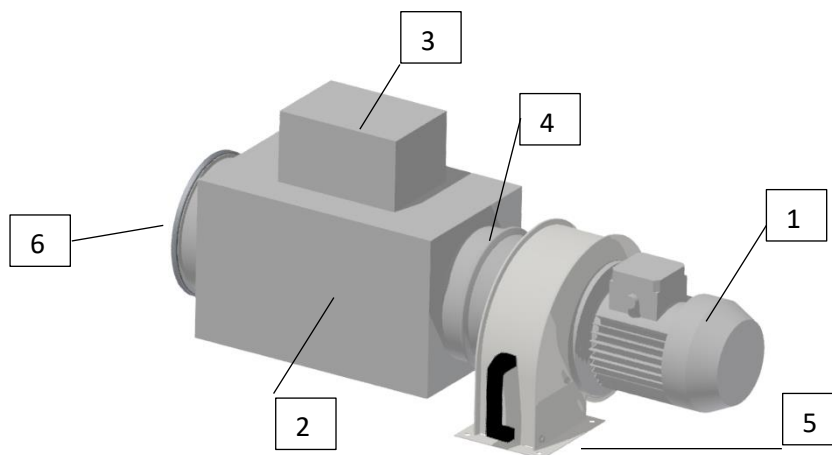


Abbildung 1: Lufterwärmer

1:	Lüftermotor
2:	Heizregister
3:	Stromanschlusskasten mit AN und AUS-Schalter
4:	Übergang
5:	Anschlussseite
6:	Ansaugöffnung mit Filter

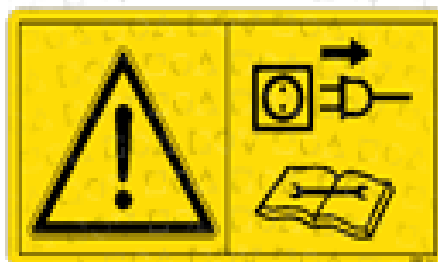
3.3 Technische Daten

3.3.1 Lieferumfang

- Luftvorwärmer wie in Punkt 3.2 beschrieben

3.3.2 Umgebungsbedingungen

Vor übermäßiger Hitze schützen. Trocken und nicht in aggressiven oder korrosiven Medien lagern.



Greifen Sie niemals in den Luftewärmer hinein, solange dieser angeschlossen ist. Ein Tödlicher elektrischer Schlag oder schwere Verletzungen können die Folge sein.

Betreiben Sie den Luftewärmer niemals ohne Vorfilter oder ohne nachgeschaltetem Rohrstück oder Übergang, welcher das hineingreifen unmöglich macht.

5 Sicherheitshinweise

5.1 Standsicherheit der Maschine

Im fertig montierten Zustand ist die Standsicherheit des Reinigers sichergestellt. Insbesondere bei der Montage und Wartung sind die Einzelteile hingegen gegen Umfallen zu sichern.

5.2 Zu treffende Schutzmaßnahmen

Insbesondere bei der Montage ist ein ausreichender Fuß- und Handschutz zu tragen. Bei der Anhebung eines der Bauteile über Kopf ist ein angemessener Kopfschutz zu tragen.



5.3 Sicherheitshinweise zum Transport, zur Handhabung und zur Lagerung

Bei allen Transport-, Hebe- oder Verschiebearbeiten sind alle einschlägigen Sicherheitsvorschriften einzuhalten. Dazu gehört auch, dass nur geprüfte und geeignete Hebezeuge verwendet werden.

- Der Aufenthalt unter einer schwebenden Last ist generell verboten.
- Hebezeuge mit ausreichender Tragkraft verwenden.
- Ggf. erforderliche Transportsicherung anbringen.
- Gegen Abrutschen sichern.
- Unfallverhütungsvorschriften beachten.

Gegen Herabfallen von Personen sind Sicherheitsmaßnahmen wie bspw. Gurte oder Arbeitsbühnen zu verwenden und die Unfallverhütungsvorschriften und sonstige Regeln zu beachten.

5.4 Vorgehen bei Störungen und Unfällen

Bei Unregelmäßigkeiten und Störungen Arbeit einstellen.

Im Falle einer unvorhergesehenen Störung ist die Maschine auszuschalten, vom elektrischen Netz zu trennen und anschließend ist die Störung zu beseitigen oder ggf. der betriebliche Vorgesetzte oder Fachhändler zu kontaktieren.

6 Transport und Montage

Der Luftvorwärmer wird in vormontierten Zustand geliefert. Dieser passt je nach optional erhältlichen Adapter an die Schmelzer Air-Box oder aber an den Air-Lance Getreidespeer.

ÜBERGÄNGE BITTE SEPARAT BESTELLEN

7 Inbetriebnahme und Betrieb

7.1 Hinweise zur Inbetriebnahme und Ausbildung des Betriebspersonals

Vor Inbetriebnahme muss diese Anleitung gelesen und verstanden werden. Bei weiteren Fragen wenden Sie sich vor Inbetriebnahme an Ihren Fachhändler.

Die Anleitung ist jederzeit insbesondere dem Bedienpersonal zugänglich aufzubewahren.

Das Betriebspersonal sollte mit den allgemeinen Unfallverhütungsvorschriften vertraut sein.

7.2 Betrieb

Stellen Sie sicher, dass keine Person Wartungs- oder Instandsetzungsarbeiten während des Betriebs in unmittelbarer Nähe zum Ventilator durchführt.

Stellen Sie weiterhin sicher, dass sich keine Fremdkörper innerhalb des Luftvorwärmers befinden (Sicherheitsbestimmungen beachten).

Mit der Einschaltetaste auf der Oberseite des Luftvorwärmers starten Sie das Gerät. Nach einer kurzen anlaufphase des Ventilators schaltet sich automatisch das Heizregister an. Das Gerät ist mit einem Sicherheitstemperaturschalter ausgestattet, welcher bei Überhitzung das Gerät ausschaltet.

8 Wartung und Instandsetzung

Generell gilt: Nur Warten oder Instandsetzen, wenn der Luftvorwärmer vom Stromnetz getrennt wurde.



Vor jeder Benutzung ist der Luftvorwärmer auf Verstopfung oder sonstige Verunreinigungen zu prüfen. Mindestens jedoch alle 8 Betriebsstunden.

Falls der Ansaugfilter sich dunkel verfärbt und mit groben Schmutzteilchen zugesezt ist. Reinigen sie diesen mit Druckluft. Dazu öffnen sie den Schnellverschlussspannring und bauen den Filter ab.

Ist dieser nicht mehr zu reinigen, tauschen sie diesen aus. Verwenden Sie dazu Filterwatte der Klasse G4.

Generell sind die unter Punkt 5 genannten Sicherheitshinweise zu beachten.

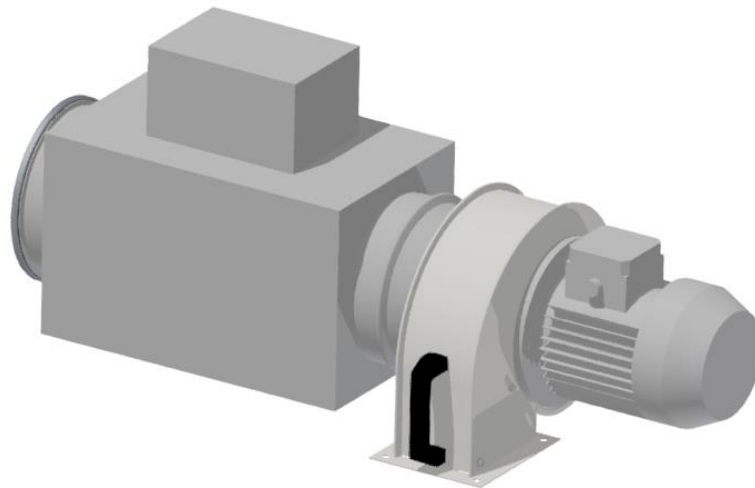
Nur Originalersatzteile des Herstellers verwenden.



Manuel d'utilisation

Manuel d'utilisation original

Préchauffeur d'air



Réalisateur : Dominik Wild
Traduction : Estelle Starke
Révision 1

03.02.2021

Ambros Schmelzer & Sohn GmbH & Co. KG
Dr.-Zimmer-Str. 28, 95679 Waldershof
Telefon 0049 (0) 9231-9792-0 Fax 0049 (0) 09231-72697
E-Mail info@a-schmelzer.de
www.a-schmelzer.de

Sommaire

1	Généralités.....	4
1.1	Préface.....	4
1.2	Signification des symboles	5
2	Explication pour la fabrication d'une machine non complète	6
3	Description	7
3.1	Désignation	7
3.2	Description générale	7
3.3	Données techniques.....	7
3.3.1	Livraison.....	7
3.3.2	Conditions environnementales	7
3.3.3	Données machine	8
4	Utilisation conforme.....	8
5	Mesures de sécurité	10
5.1	Niveau de sécurité de la machine.....	10
5.2	Mesures de sécurité à prendre	10
5.3	Mesures de sécurité relatives au transport, déplacement et stockage.....	10
5.4	Que faire en cas de dysfonctionnement ou d'accident ?	11
6	Transport et montage	11
7	Mise en service et fonctionnement	11
7.1	Remarques sur la mise en service et la formation du personnel.....	11
7.2	Fonctionnement	11
8	Maintenance et réparation	11



Lire attentivement la notice avant la mise en service

1 Généralités

1.1 Préface

Ce manuel d'utilisation a été élaboré en tenant compte de la directive européenne relative aux machines (06/42/EG) afin de faciliter la mise en service. Ce manuel d'utilisation contient des remarques importantes pour utiliser le produit correctement et en toute sécurité. Votre attention lors de la construction et le respect des mesures de sécurité permettent d'éviter des réparations coûteuses et des temps d'immobilisation. Elle permet également d'augmenter la fiabilité et la durée de vie du produit.

Le manuel d'utilisation doit toujours se trouver près du produit.

Le manuel d'utilisation doit pouvoir être lu et utilisé par toute personne en charge de son utilisation et de la manutention (maintenance, inspection, réparation).

Le manuel d'utilisation doit toujours être transmis au propriétaire ou utilisateur suivant.

En plus du manuel d'utilisation et des règles associées pour la prévention des accidents comme „les prescriptions en matière de santé et de sécurité des syndicats professionnels agricoles“ devant être respectées sur le lieu d'utilisation du produit il est également nécessaire de porter attention aux règles techniques spécifiques pour la sécurité et relatives à la précision technique du travail.

Ce manuel reste la propriété intellectuelle de la société Schmelzer et ne doit aucunement être copié ou multiplié sans autorisation écrite.

Fabricant :

Ambros Schmelzer & Sohn GmbH & Co. KG

Dr.-Zimmer-Str. 28

95679 Waldershof

Tel.: 09231 / 9792-0

Fax: 09231 / 72697

www.a-schmelzer.de

1.2 Signification des symboles



Avant d'ouvrir le boîtier, débrancher la prise



Port de chaussures de sécurité obligatoire



Port de lunettes de protection obligatoire



Respecter les consignes d'utilisation



Port du casque de protection obligatoire



Signalisation d'une zone de danger



Signalisation d'une tension électrique dangereuse



Avant tout nettoyage, maintenance ou réparation, couper le moteur, débrancher la prise d'alimentation ou mettre le disjoncteur général en position zéro avec un cadenas de sécurité !



Ne jamais ouvrir ou retirer le dispositif de sécurité si le moteur est en fonctionnement !

2 Explication pour la fabrication d'une machine non complète

Nous confirmons par la présente, que la machine indiquée ci-dessous a été conçue et construite en respectant les recommandations de sécurité et les consignes de santé indiquées dans la directive relative aux machines 2006/42/EG

Toutes les mesures de sécurité et consignes de santé de directive 06/42/EG indiquées dans cette notice de montage ont été tenues.

Une notice de montage partielle a été élaborée et intégrée dans ce manuel.

Les documents spécifiques techniques ont été élaborés selon l'annexe VII B. Les informations doivent être demandées à :

Ambros Schmelzer & Sohn GmbH & Co. KG

Dr.-Zimmer-Str. 28

95679 Waldershof

Conformément à la norme 06/42/EG, la mise en service est interdite jusqu'à ce que le montage du réchauffeur d'air soit complètement effectué.

Les conditions suivantes doivent être respectées afin que la machine soit complètement assemblée selon les règles et en respectant la sécurité et la santé des personnes :

- Il doit être impossible de mettre les mains dans le préchauffeur d'air du côté du ventilateur. C'est pourquoi le préchauffeur d'air doit être raccordé à une sortie/transition afin que l'on ne puisse pas accéder à l'intérieur.

Waldershof le 23.03.2020



M.Eng. Dominik Wild

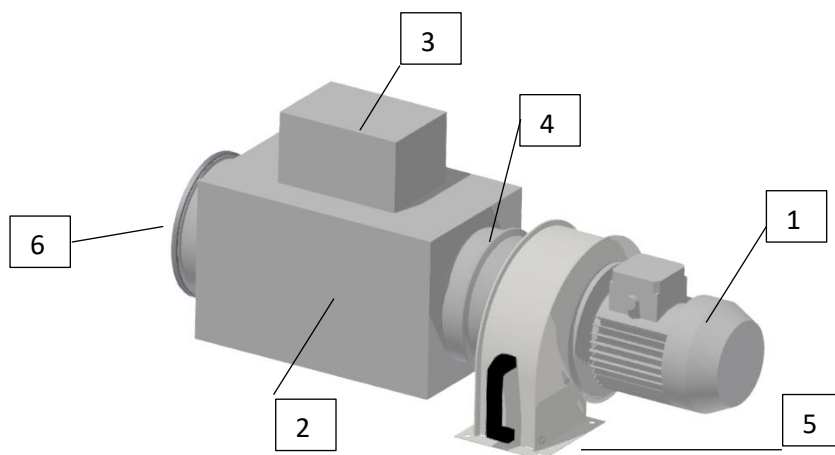
3 Description

3.1 Désignation

Préchauffeur pour Air-Lance ou Air-Box

3.2 Description générale

Le préchauffeur est composé d'un registre de chauffage et d'un ventilateur. Par mesure de sécurité le préchauffeur est pourvu d'un interrupteur automatique. Le registre de chauffage se met en route quand le ventilateur fonctionne.



Représentation 2: Le préchauffeur d'air

1:	Moteur du ventilateur
2:	Batterie de chauffe
3:	Coffret de raccordement électrique avec interrupteur marche/arrêt
4:	Transition
5:	Côté du raccordement
6:	Ouverture aspiration avec filtre

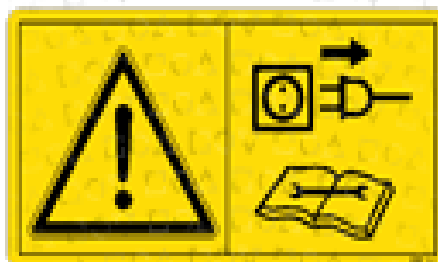
3.3 Données techniques

3.3.1 Livraison

- Le préchauffeur d'air comme indiqué dans le point 3.2

3.3.2 Conditions environnementales

A protéger d'une chaleur excessive. Stocker dans un endroit sec, non agressif ni corrosif.



Ne jamais introduire les mains dans le préchauffeur d'air tant qu'il est branché. Il y a un risque d'électrocution ou de blessures graves.

Ne jamais faire fonctionner le préchauffeur d'air sans filtre ou sans tube/transition monté en aval, qui empêche d'accéder à la zone de danger.

5 Mesures de sécurité

5.1 Niveau de sécurité de la machine

Lorsque le préchauffeur d'air est complètement monté, la sécurité est assurée. Par contre lors du montage ou de la maintenance, il faut sécuriser les pièces détachées contre le risque de chute.

5.2 Mesures de sécurité à prendre

Lors du montage, le port de chaussures de sécurité et de gants est impératif. Lors de l'élévation de pièces, porter un casque homologué.



5.3 Mesures de sécurité relatives au transport, déplacement et stockage

Pendant toutes les opérations de transport, soulèvement ou déplacement, respecter les mesures de sécurité correspondantes. Pour se faire, utiliser uniquement des engins de levage vérifiés et adaptés.

- Le stationnement sous une charge en suspens est interdit.
- Utiliser des engins de levage avec une capacité portante suffisante.
- Si nécessaire utiliser un dispositif de sécurité adapté pendant le transport.
- S'assurer contre le risque de glissement.
- Respecter les règles générales de prévention d'accident.

Pour éviter la chute de personnes, utiliser les mesures de sécurité comme les sangles ou les plateformes et respecter les règles particulières contre les préventions d'accident.

5.4 Que faire en cas de dysfonctionnement ou d'accident ?

Lors d'anomalies ou de perturbations, cessez le travail.

En cas de dysfonctionnement imprévu, débrancher la machine pour la séparer du réseau électrique et régler immédiatement le problème ou contacter le responsable / revendeur spécialisé.

6 Transport et montage

Le préchauffeur d'air sera livré prémonté. Celui-ci peut être utilisé sur les Air-Box ou sur les vis à céréales Air-lance Schmelzer en utilisant chaque fois la transition correspondante.

VEUILLEZ COMMANDER LES TRANSITIONS SEPARÉMENT

7 Mise en service et fonctionnement

7.1 Remarques sur la mise en service et la formation du personnel

Avant de mettre l'appareil en service, lire attentivement la notice et assurez-vous de sa compréhension. Si vous avez des questions, adressez-vous à un vendeur spécialisé avant de mettre l'appareil en service.

La notice d'utilisation doit toujours être accessible au personnel de service.

Le personnel de l'entreprise doit connaître les instructions générales de prévention des accidents.

7.2 Fonctionnement

Assurez-vous que personne n'effectue la maintenance ou réparation à proximité immédiate pendant le fonctionnement du ventilateur.

Ensuite vérifiez qu'aucun corps étranger ne se trouve dans le préchauffeur d'air (respecter les normes de sécurité).

Vous mettez l'appareil en route en appuyant sur l'interrupteur au-dessus du préchauffeur. Après une courte phase de démarrage du ventilateur, la batterie de chauffe se met en route automatiquement. L'appareil est pourvu d'un interrupteur de température de sécurité, qui éteint l'appareil en cas de surchauffe.

8 Maintenance et réparation

En règle générale : effectuer la maintenance ou réparation uniquement quand le préchauffeur d'air est complètement débranché du réseau électrique.



Avant toute utilisation, vérifier qu'il n'existe pas d'impuretés ou de blocage dans le préchauffeur d'air. Le contrôle s'effectue au minimum toutes les 8 heures de fonctionnement.

Si le filtre d'aspiration devient plus foncé ou que l'on note la présence de particules de poussières, effectuer un nettoyage avec de l'air comprimé. Pour ce faire, ouvrir le collier de fermeture rapide et démonter le filtre.

S'il devient impossible de le nettoyer, changer la pièce. Pour se faire utiliser un tissu filtrant de la norme G4.

En règle générale, respecter les normes de sécurité indiquées dans le paragraphe 5.

Utiliser uniquement les pièces détachées originales du fabricant.