

DE	Deutsch	Bedienungsanleitung- und Montageanleitung
EN	English	Operating and installation manual
FR	Français	Instructions d'utilisation et de montage
RU	русский	Инструкция по эксплуатации
SV	Svenska	Bruksanvisning och monteringsanvisning

## Grain Mixing Auger



## Betriebsanleitung

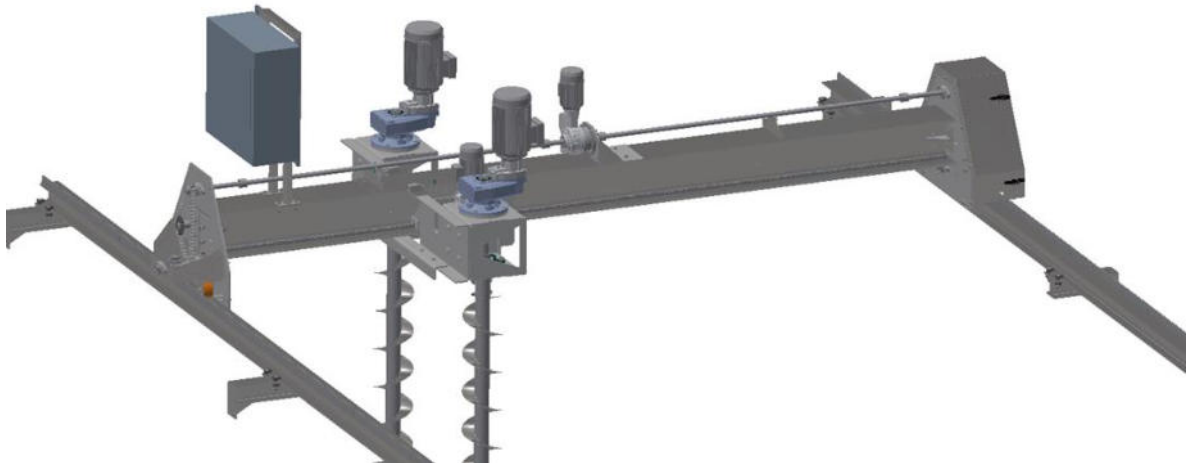
---

Originalbetriebsanleitung

---

# Rührschnecke

---



---

**Ambros Schmelzer & Sohn GmbH & Co. KG**  
**Dr.-Zimmer-Str. 28, 95679 Waldershof**  
**Telefon 09231-9792-0 Fax 09231-72697 E-Mail [info@a-schmelzer.de](mailto:info@a-schmelzer.de)**  
**[www.a-schmelzer.de](http://www.a-schmelzer.de)**

## **Inhaltsverzeichnis**

1	Allgemeines.....	4
1.1	Vorwort .....	4
1.2	Symbolerklärung .....	5
2	Konformitätserklärung .....	6
3	Maschinenbeschreibung.....	7
3.1	Bezeichnung .....	7
3.2	Technische Daten .....	7
3.2.1	Lieferumfang .....	7
3.2.2	Umgebungsbedingungen .....	7
3.2.3	Maschinendaten.....	8
4	Bestimmungsgemäße Verwendung.....	8
4.1	Bestimmungsgemäße Verwendung der Maschine .....	8
4.2	Warnhinweise zur Fehlanwendung der Maschine .....	8
5	Sicherheitshinweise.....	10
5.1	Standsicherheit der Maschine .....	10
5.2	Zu treffende Schutzmaßnahmen .....	10
5.3	Sicherheitshinweise zum Transport, zur Handhabung und zur Lagerung.....	11
5.4	Vorgehen bei Störungen und Unfällen .....	11
6	Transport und Montage .....	11
6.1	Anschlagmittel (Optional).....	11
6.2	Installation der Stahlträger mit Zahnstange (Y-Richtung) .....	12
6.3	Ausrichten der Stahlträger .....	15
6.4	Platzieren des Portals .....	16
6.5	Installieren der Absturzsicherung .....	16
6.6	Installation der Endschalter .....	17
6.7	Festschrauben der Rührschnecken an der Antriebseinheit .....	18
6.8	Positionieren der Endschalter-Stopper .....	19
6.9	Kabel-Management.....	19

---

6.10	Hinweise zur Inbetriebnahme und Ausbildung des Betriebspersonals.....	20
6.11	Betrieb .....	20
6.12	Automatikmodus .....	22
6.13	Erster Lauf .....	22
6.14	Änderung der Vorschubzeit (Anpassung durch Elektrofachkraft) .....	23
7	Wartung und Instandsetzung.....	23



Vor Inbetriebnahme diese Anleitung lesen und beachten

# 1 Allgemeines

## 1.1 Vorwort

Diese Anleitung wurde erstellt unter Beachtung der Maschinen-Richtlinie der EU (06/42/EG) umgesetzt durch das Produktsicherheitsgesetz und soll es erleichtern, die bestimmungsgemäßen Einsatzmöglichkeiten zu nutzen. Die Anleitung enthält wichtige Hinweise, die Maschine sicher und sachgerecht zu betreiben. Ihre Beachtung hilft durch Konstruktions- und Sicherheitsmaßnahmen nicht vermeidbare Restgefahren, Reparaturkosten und Ausfallzeiten zu vermindern und die Zuverlässigkeit und die Lebensdauer erhöhen.

Die Anleitung muss ständig am Einsatzort verfügbar sein.

Die Anleitung ist von jeder Person zu lesen und anzuwenden, die mit Bedienung und Handhabung, Instandhaltung (Wartung, Inspektion, Instandsetzung) beauftragt ist.

Die Anleitung ist an jeden nachfolgenden Besitzer oder Benutzer weiterzugeben.

Neben der Anleitung und den im Verwenderland und am Einsatzort geltenden, verbindlichen Regelungen zur Unfallverhütung wie „Vorschriften für Sicherheit und Gesundheitsschutz der landwirtschaftlichen Berufsgenossenschaft“ sind auch die anerkannten fachtechnischen Regeln für sicherheits- und fachgerechtes Arbeiten zu beachten.

Das Urheberrecht für die Anleitung bleibt Eigentum der Fa. Schmelzer und darf ohne deren schriftliche Einwilligung nicht kopiert oder Dritten zugänglich gemacht werden.

### **Hersteller:**

Ambros Schmelzer & Sohn GmbH & Co. KG

Dr.-Zimmer-Str. 28

95679 Waldershof

Tel.: 09231 / 9792-0

Fax: 09231 / 72697

[www.a-schmelzer.de](http://www.a-schmelzer.de)

## 1.2 Symbolerklärung



Vor Öffnen des Gehäuses Netzstecker ziehen



Fußschutz benutzen



Augenschutz benutzen



Gehörschutz tragen



Gebrauchsanweisung beachten



Kopfschutz benutzen



Warnung vor einer Gefahrenstelle



Warnung vor gefährlicher Spannung



Vor Reinigungs-, Wartungs- und Reparaturarbeiten Motor abstellen, Netzstecker ziehen oder Hauptschalter in Nullstellung mit Vorhängeschloss sichern!



Schutzvorrichtung bei laufendem Motor nicht öffnen oder entfernen!

## 2 Konformitätserklärung

### Gemäß der EG-Maschinen-Richtlinie 2006/42

Hiermit erklären wir, dass die nachstehend bezeichnete Maschine in ihrer Konzeption und Bauart sowie in der von uns in Verkehr gebrachten Ausführung den grundlegenden Sicherheits- und Gesundheitsanforderungen der EG-Richtlinie 2006/42/EG entspricht. Bei einer mit uns nicht abgestimmten Änderung der Maschine verliert diese Erklärung ihre Gültigkeit.

### Hersteller und Bevollmächtigter:

Ambros Schmelzer & Sohn GmbH & Co KG

Dr.-Zimmer-Str. 28

95679 Waldershof

### Beschreibung der Maschine:

Rührschnecke für körniges Schüttgut

Typ: siehe Typenschild

Baujahr: siehe Typenschild

Seriennummer: siehe Typenschild

Waldershof den 02.05.23

(Originalunterschrift siehe englische Ausführung der Betriebsanleitung)

## 3 Maschinenbeschreibung

### 3.1 Bezeichnung

Automatische und manuelles Durchmischen von freifließenden Schüttgütern landwirtschaftlichen Ursprungs von 1mm-10mm Korngröße und Holzhackschnitzel bis maximal P45 (DIN EN 14961).

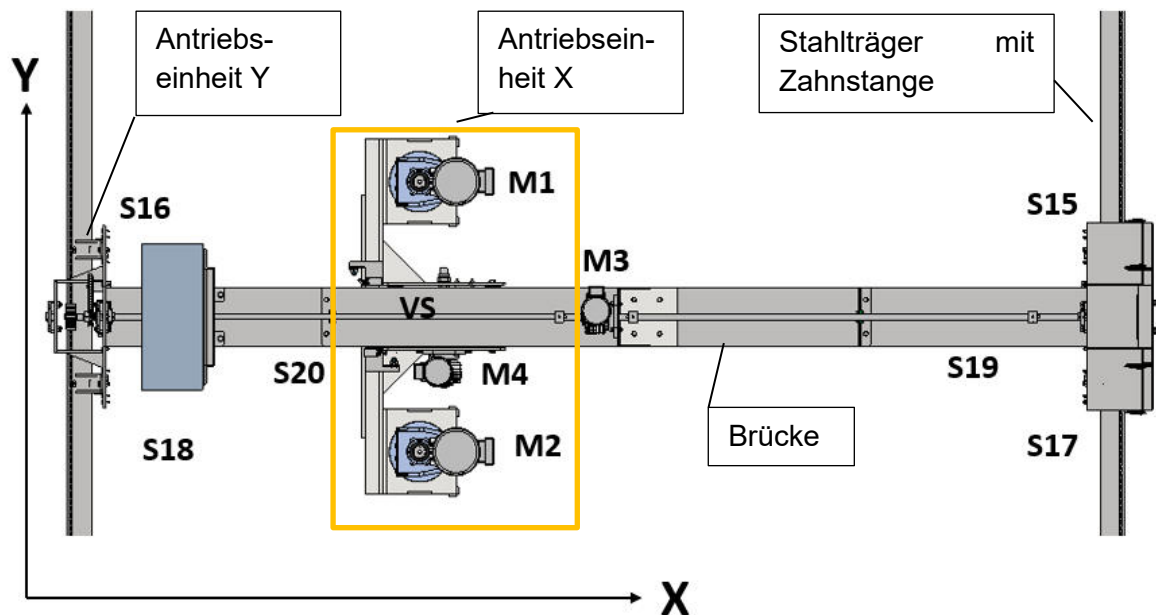


Abbildung 1: Übersicht über die Rührschnecke.

### 3.2 Technische Daten

#### 3.2.1 Lieferumfang

- Vormontierte Antriebseinheit auf der Vormontierten Brücke
- Stahlträger für die bauseitige Installation
- Elektrischer Anschlusskasten aufmontiert auf die Brücke
- Endschalteranschlüsse mit Schraubenmaterial

#### 3.2.2 Umgebungsbedingungen

Vor übermäßiger Hitze schützen. Trocken und nicht in aggressiven oder korrosiven Medien lagern.

Betriebsbedingungen:      Temperaturbereich: -20...40°C

Druck:                              Üblicher Atmosphärischer Luftdruck



---

Vor Spritzwasser und Regen schützen

### 3.2.3 Maschinendaten

Spannung: 400V 3 Phasen Drehstrom

Elektrische Leistungsaufnahme: 7,5kW

Gewichte:

Antriebseinheit ohne Brückenträger	<b>695 kg</b>
Brückenträger pro Meter	<b>85 kg/m</b>
2xAuger:	<b>2x14,5 kg/m=29 kg/m</b>

## 4 Bestimmungsgemäße Verwendung

### 4.1 Bestimmungsgemäße Verwendung der Maschine

Automatisches und manuelles Rühren von frei fließenden, landwirtschaftlichen Ernteprodukten (Schüttgut) von 1mm-10mm Korngröße und Holzhackschnitzel max. P45 (Hierfür ist eine spezielle Schnecke erforderlich, diese ist nicht Teil der Standardausführung)

- Jede andere Verwendung ist nicht bestimmungsgemäß. Für hieraus resultierende Schäden haftet der Hersteller nicht; das Risiko trägt allein der Benutzer.
- Zur bestimmungsgemäßen Verwendung gehört auch die Einhaltung der vom Hersteller vorgeschriebenen Betriebs-, Wartungs- und Reinigungsbedingungen
- Die Maschine darf nur von Fachleuten benutzt, gewartet und instandgesetzt werden, die auch über fundierte Kenntnisse der Gefahren verfügen.
- Bei der Inbetriebnahme und beim Wechsel des Verlängerungskabels mit Stecker ist auf die richtige Drehrichtung der Schnecke zu achten.
- Das Gerät darf in der Standardausführung nicht in explosionsgefährdeten Bereichen eingesetzt werden
- Eigenmächtige Veränderungen sind nicht zulässig

### 4.2 Warnhinweise zur Fehlanwendung der Maschine





**Vergewissern Sie sich, dass sich während des Betriebs keine Personen oder Tiere im Bereich des Geräts aufhalten.**

Entfernen Sie keine Schutzvorrichtungen.

Greifen Sie nicht in die laufende Maschine.

Stellen Sie sicher, dass sich keine Personen im Gefahrenbereich aufhalten können, wenn die Schnecke läuft.

Vergewissern Sie sich vor dem ersten Einsatz, dass die Stahlträger korrekt und parallel ausgerichtet sind. Die Balken müssen befestigt sein. Vergewissern Sie sich, dass die Endschalter sicher befestigt sind.

Achten Sie bei der Inbetriebnahme und beim Wechsel des Verlängerungskabels auf die richtige Drehrichtung der Schnecke. Andernfalls kann es zu schweren Schäden an den Bauteilen und am Getreidespeicher kommen.

Drehen Sie die Schnecken nicht, wenn sich kein Getreide im Lager befindet (außer zu Testzwecken). Verwenden Sie zu diesem Zweck den Leerlauf.

Wenn das untere Ende der Schnecke mit Getreide in Berührung kommt, schalten Sie den Leerlauf aus.

---

Fahren Sie bei vollem Lager niemals mit der Brücke oder der Antriebseinheit, ohne die Schnecken zu drehen (Leerlauf muss ausgeschaltet sein). Es kann zu massiven Schäden an den Bauteilen kommen.

### Stromanschluss



**Achtung! Die Anschlussarbeiten bei einem Festanschluss darf nur ein zugelassener Elektroinstallateur ausführen! Allgemeine VDE-Vorschriften sowie regional geltende Vorschriften der zuständigen Energieversorgungsunternehmen sind unbedingt zu beachten.**

Schaltschrank niemals direktem Spritzwasser aussetzen. Niemals den Schaltschrank öffnen, ohne den Stecker zu ziehen. Ein elektrischer Schlag könnte die Folge sein.

## 5 Sicherheitshinweise

### 5.1 Standsicherheit der Maschine

Im fertig montierten Zustand ist die Standsicherheit des Reinigers sichergestellt. Insbesondere bei der Montage und Wartung sind die Einzelteile hingegen gegen Umfallen zu sichern.

### 5.2 Zu treffende Schutzmaßnahmen

Insbesondere muss bei der Montage auf einen ausreichenden Fuß- und Handschutz geachtet werden. Beim Anheben eines der Bauteile über Kopf sollte ein ausreichender Kopfschutz getragen werden. Wenn Sie die Maschine mit Druckluft reinigen, sollte ein Augenschutz getragen werden.





### **5.3 Sicherheitshinweise zum Transport, zur Handhabung und zur Lagerung**

Bei allen Transport-, Hebe- oder Verschiebearbeiten sind alle einschlägigen Sicherheitsvorschriften einzuhalten. Dazu gehört auch, dass nur geprüfte und geeignete Hebezeuge verwendet werden.

- Der Aufenthalt unter einer schwebenden Last ist generell verboten.
- Hebezeuge mit ausreichender Tragkraft verwenden.
- Ggf. erforderliche Transportsicherung anbringen.
- Gegen Abrutschen sichern.
- Unfallverhütungsvorschriften beachten.

Gegen Herabfallen von Personen sind Sicherheitsmaßnahmen wie bspw. Gurte oder Arbeitsbühnen zu verwenden und die Unfallverhütungsvorschriften und sonstige Regeln zu beachten.

### **5.4 Vorgehen bei Störungen und Unfällen**

Bei Unregelmäßigkeiten und Störungen Arbeit einstellen.

Im Falle einer unvorhergesehenen Störung ist die Maschine auszuschalten, vom elektrischen Netz zu trennen und anschließend ist die Störung zu beseitigen oder ggf. der betriebliche Vorgesetzte oder Fachhändler zu kontaktieren.

## **6 Transport und Montage**

### **6.1 Anschlagmittel (Optional)**

Sie können ein optionales Anschlagmittel miterwerben. Dieses Anschlagmittel wird im Schwerpunkt der Rührschnecke montiert. Dieser ist im Falle, dass die Rührschnecke mit Anschlagmittel bestellt wurde, markiert. Dabei befindet sich die Katze immer so Nahe wie möglich an

der Außenseite, an der auch der Schaltschrank montiert ist. Nachdem die Rührschnecke montiert wurde und vor der Inbetriebnahme, muss das Anschlagmittel wieder entfernt werden.

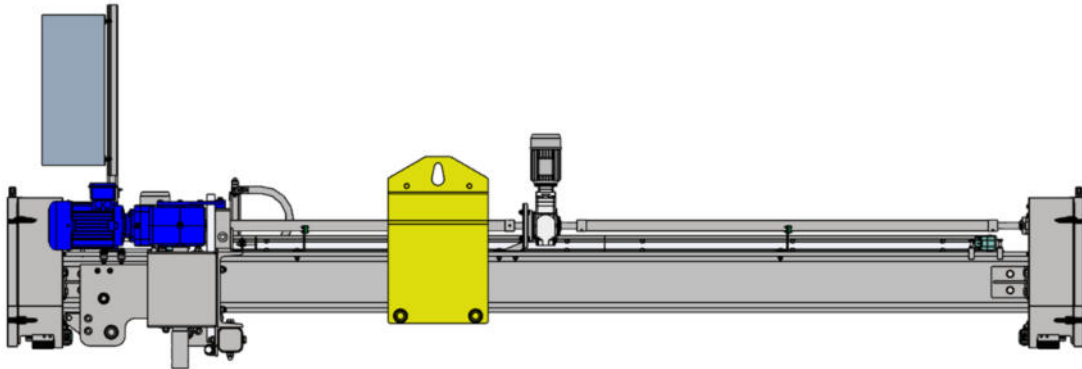


Abbildung 2: Optionales Anschlagmittel (gelb) für die Rührschnecke.

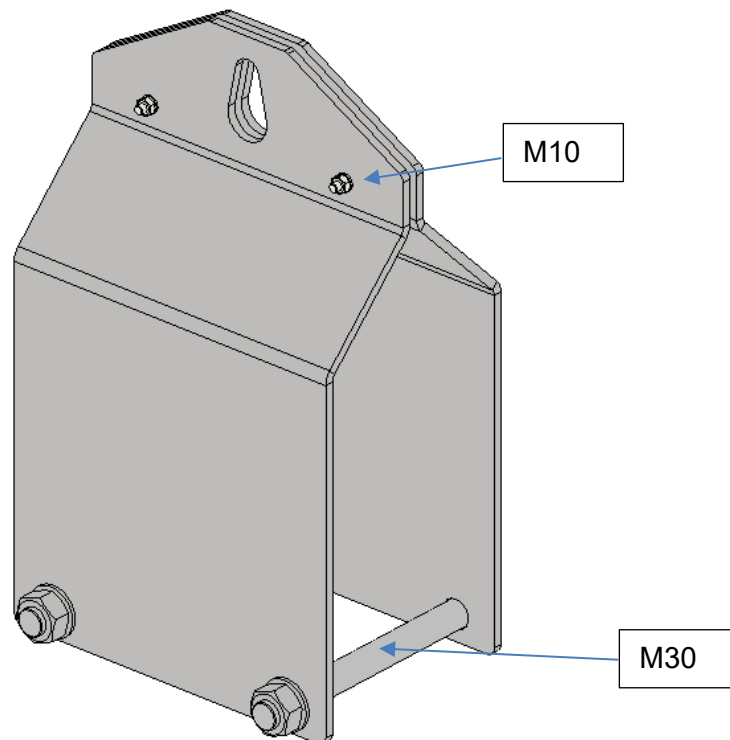


Abbildung 3: Anschlagmittel im Detail.

## 6.2 Installation der Stahlträger mit Zahnstange (Y-Richtung)

Als erstes müssen Sie die Träger für die Abstützung in Y-Richtung an Ihrer Silowand befestigen. Achten Sie darauf, dass die Befestigung ausreichend ist. Die Befestigung ist abhängig von Ihrer Silowand und kann hier nicht im Detail wiedergegeben werden. Sie können das Portal z.B. mit Trägerklammern an einem HEB100 Stahlträger befestigen.

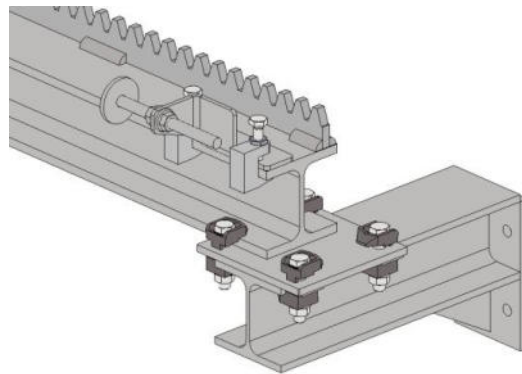


Abbildung 4: Installation der Stahlträger auf einen HEB Träger mit Trägerklemmen (Beispiel).



Achten Sie darauf, dass die Zahnstangen am Stoß jeweils den gleichen Abstand haben wie die Zahnstange selbst. Messen Sie den korrekten Abstand oder verwenden Sie eine Schablone.

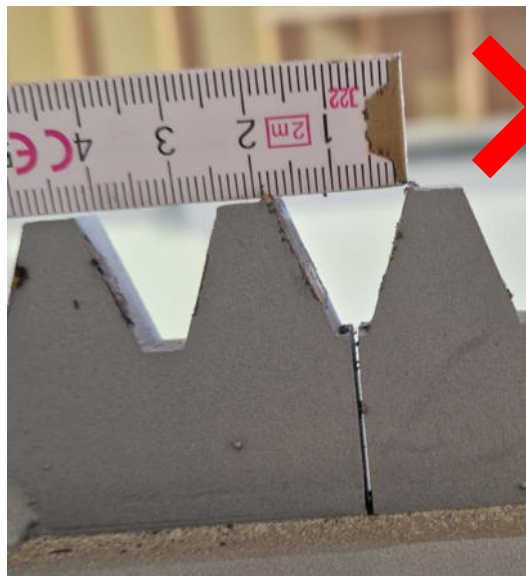


Abbildung 5: Zu geringer Abstand.



Abbildung 6: Zu großer Abstand.

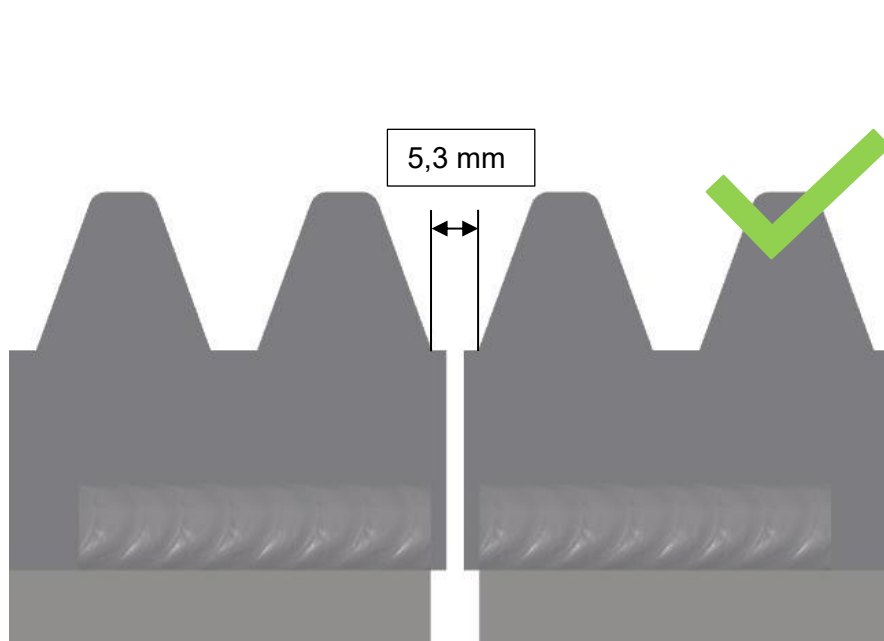


Abbildung 7: Korrekter Abstand.

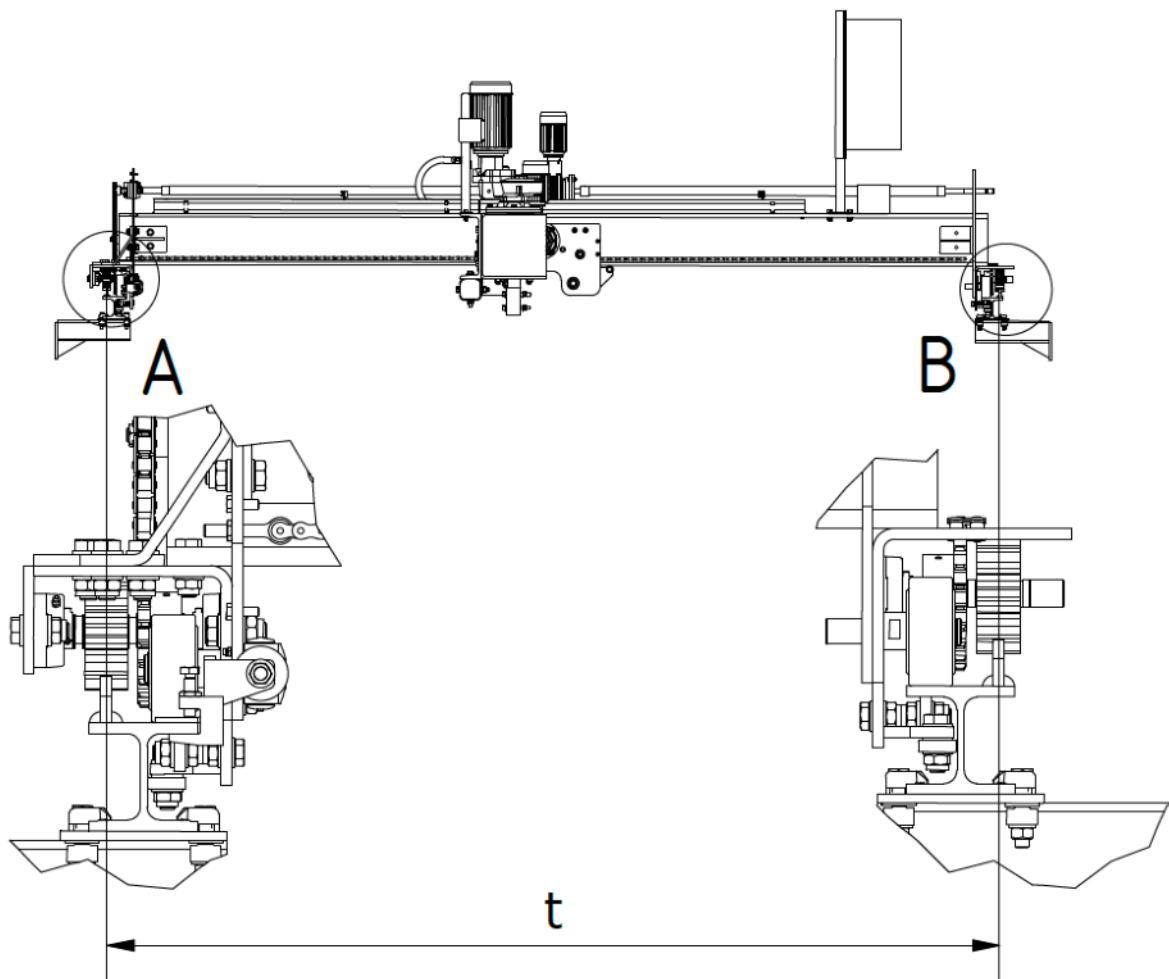


Abbildung 8: Messung der Distanz  $t +10 -5$  mm.

### 6.3 Ausrichten der Stahlträger

Platzieren Sie die Stahlträger auf ihrer Silowand und achten Sie auf den korrekten parallelen Abstand der Zahnstangen. Die Toleranz beträgt  $\pm 5$ mm.



## 6.4 Platzieren des Portals

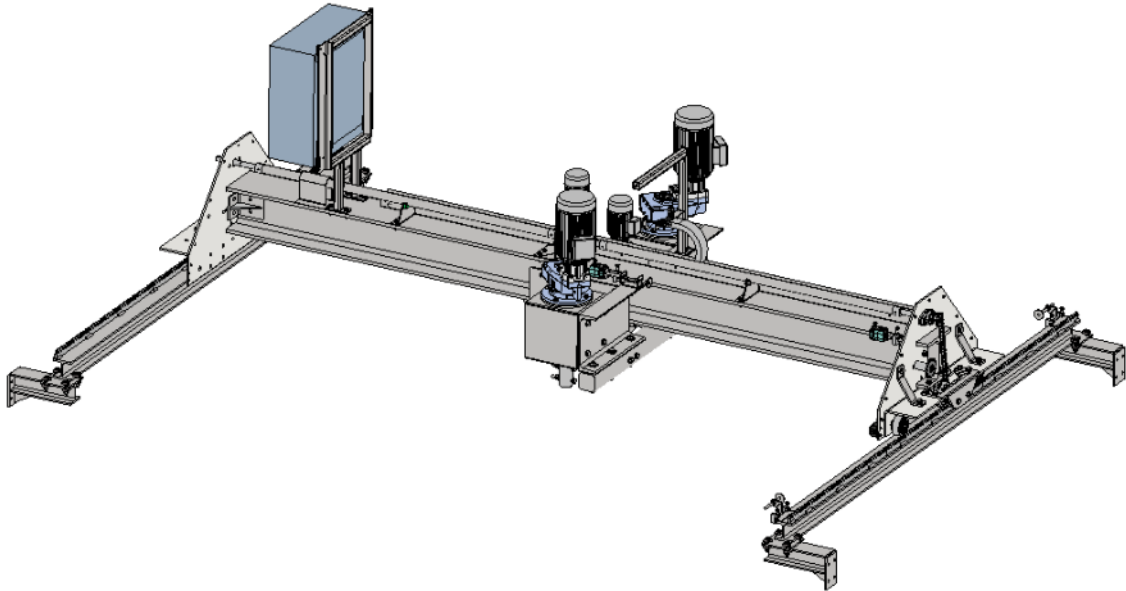


Abbildung 9: Fertig platziertes Portal.

## 6.5 Installieren der Absturzsicherung

Schrauben Sie die 4 Absturzsicherungen an jeder Seite mit 130 Nm Drehmoment fest.

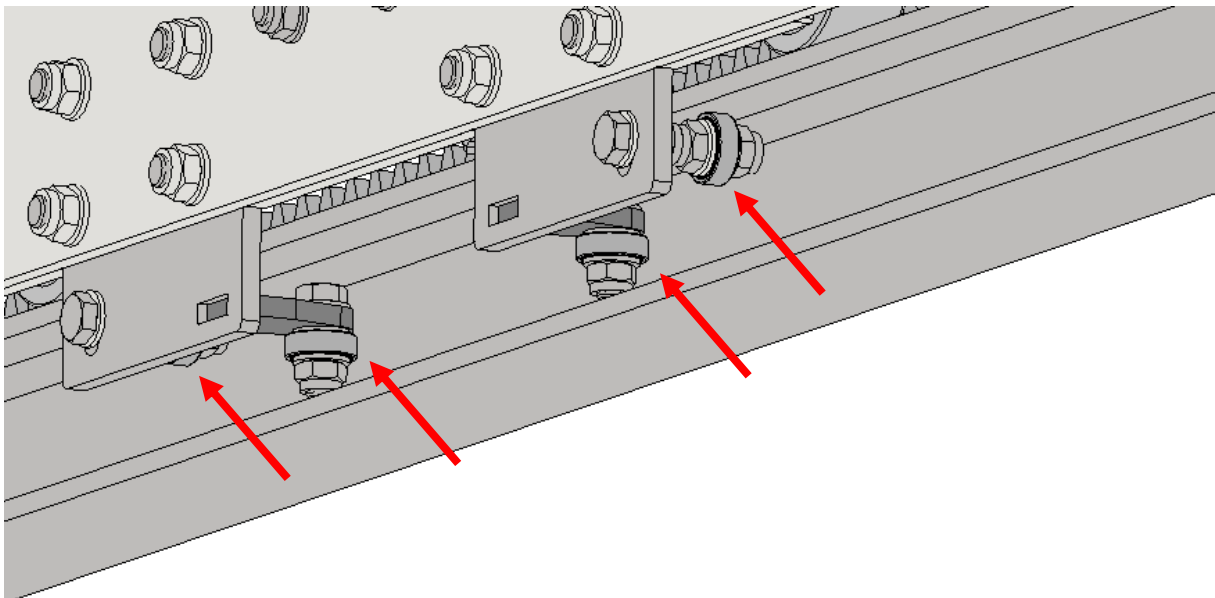


Abbildung 10: Installation der Absturzsicherung.

## 6.6 Installation der Endschalter

Im Auslieferungszustand sind die Endschalter gegen Regen geschützt montiert. Schrauben Sie diese an den vorgesehenen Platz fest.

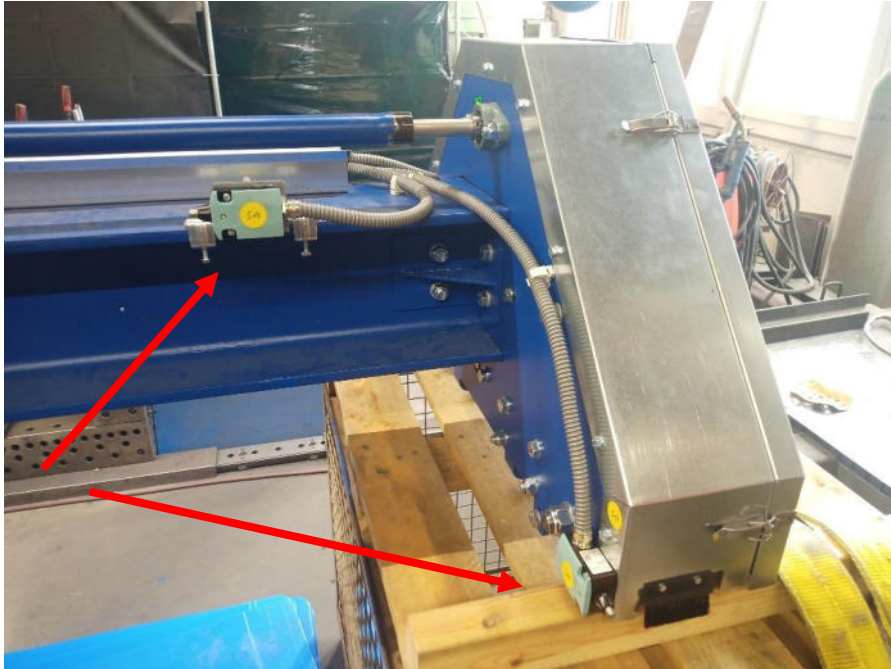


Abbildung 11: Befestigte Endschalter.

Achten Sie auch darauf, dass die Laufkatze die Position der Endschalter erreichen kann. Dies gilt speziell für die Endschalter für die X-Richtung (Katze).

## 6.7 Festschrauben der Rührschnecken an der Antriebseinheit

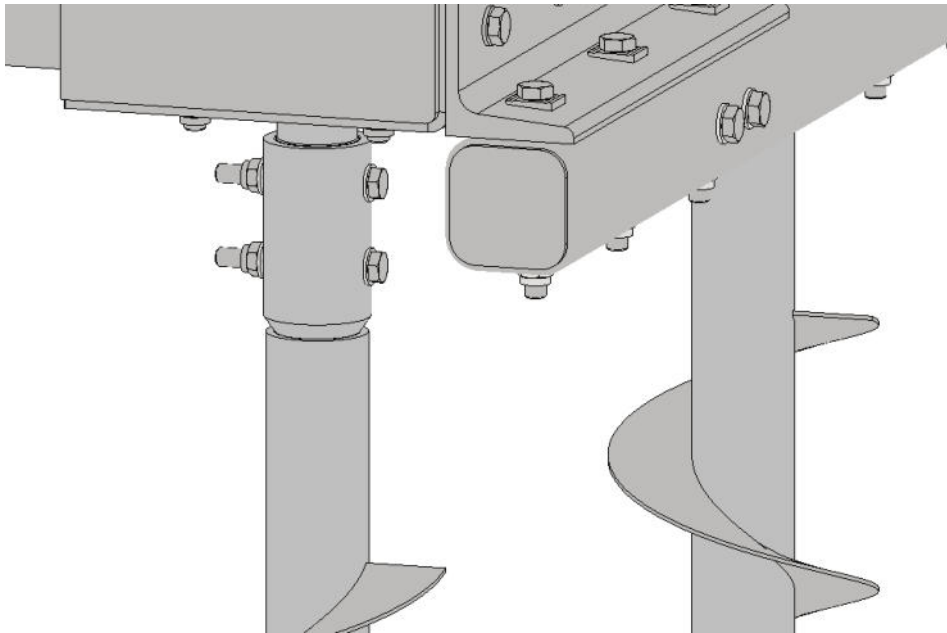


Abbildung 12: Schrauben Sie die beiden Rührschnecken fest.

Benutzen Sie dazu die mitgelieferten Schrauben. Verwenden Sie 2 Schrauben pro Schnecke. Drehrichtung beachten. Die Schnecke muss das Material nach oben fördern. Dazu ist an den Schnecken und an der Antriebseinheit ein roter bzw. weißer Ring/Punkt angebracht.



Abbildung 13: Schrauben Sie die rot markierte Schnecke an die Seite mit dem roten Punkt.

Die korrekte Drehrichtung ist mit einem Pfeil markiert.

## 6.8 Positionieren der Endschalter-Stopper

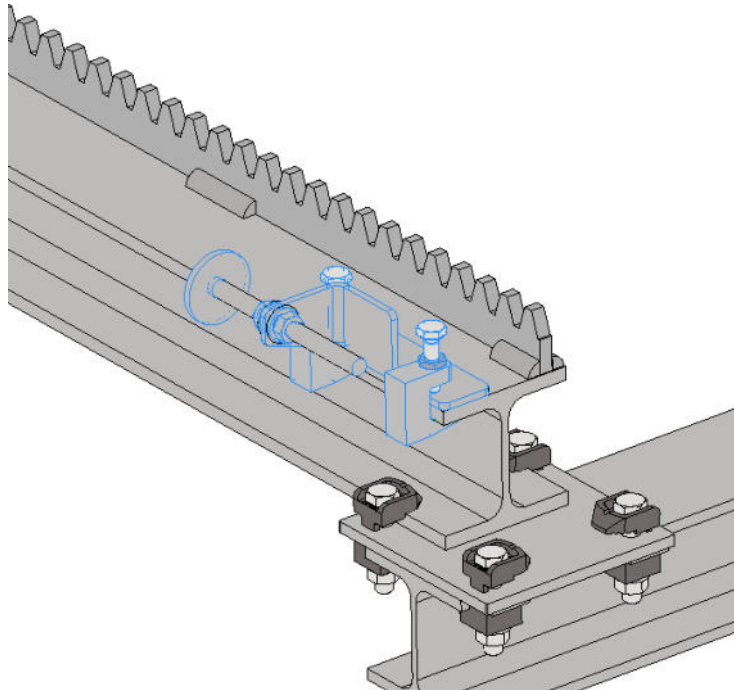


Abbildung 14: Befestigung der Endschalter-Stopper.

## 6.9 Kabel-Management

Dies kann hier natürlich nicht im Detail beschrieben werden, da die Kabellängen und das Managementsystem von den örtlichen Gegebenheiten abhängen.

Es kann zum Beispiel so aussehen.



Abbildung 15: Kabel-Schleppkette

Produkte, die hier verwendet werden können sind beispielsweise:

<https://www.me-a-group.com/en/products/steel-tracks/>

<https://www.deyle-power.de/de/produkt-kabelschleppsysteme-f.html>

## 6.10 Hinweise zur Inbetriebnahme und Ausbildung des Betriebspersonals

Vor Inbetriebnahme des Reinigers muss diese Anleitung gelesen und verstanden werden. Bei weiteren Fragen wenden Sie sich vor Inbetriebnahme an Ihren Fachhändler.

Die Anleitung ist jederzeit insbesondere dem Bedienpersonal zugänglich aufzubewahren.

Das Betriebspersonal sollte mit den allgemeinen Unfallverhütungsvorschriften vertraut sein.

## 6.11 Betrieb



Schalten Sie zuerst den Hauptschalter ein. Stellen Sie sicher, dass sich niemand in der Nähe der Rührschnecke befindet.



Abbildung 16: Schaltschrank.



Abbildung 17: Bedienpanel.

Name:	Funktion:
Ein/On	Schaltet das System abhängig von der Schneckenstellung ein.
Aus/Off	Schaltet das System ab
Betriebsmodus/Operating Mode	Wahlschalter zwischen Hand- und Automatik-Modus
Man.	Die Katze und die Brücke kann durch drücken und halten der Vorschubtasten bewegt werden.   <b>ACHTUNG: Im manuellen Modus werden die Endschalter nicht berücksichtigt und haben somit keine Funktion.</b>
Auto.	Die Katze und die Brücke fahren automatisch zwischen den Endschaltern hin und her. Voraussetzung ist, dass die Schnecke dreht. Die Art der Automatik kann durch den Wahlschlater „Automodus/Automatic Mode“ gewählt werden
Y-Richtung	Bewegt die Brücke in Y Richtung
X-Richtung	Bewegt die Katze in X-Richtung
Automodus/Automatic Mode	1: Zick-Zack Diagonalfahrt 2: Linearfahrt
Betrieb/Operation	Wenn das grüne Licht leuchtet, ist die Anlage in Betrieb
Störung/Disturbance	Zeigt durch rotes Licht eine Störung an
Mixer	Schaltet die Schnecke ein und aus.
Leerlauf/Empty Running	<b>Dieser Schlüsselschalter überbrückt den Schneckenantrieb (Stellung 1). Dieser darf nur eingeschaltet werden, wenn das Silo leer ist. Andernfalls kann es zu schwerwiegenden Defekten an der Maschine kommen.</b>  



## 6.12 Automatikmodus

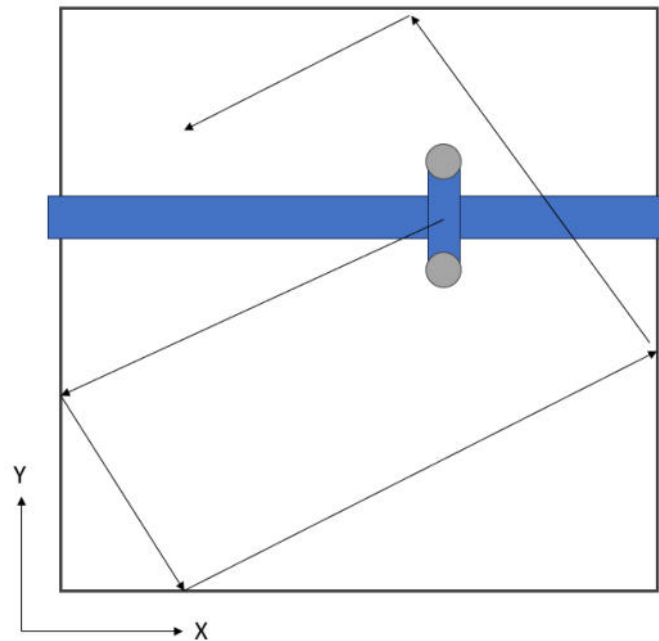


Abbildung 18: Modus 1: Diagonal

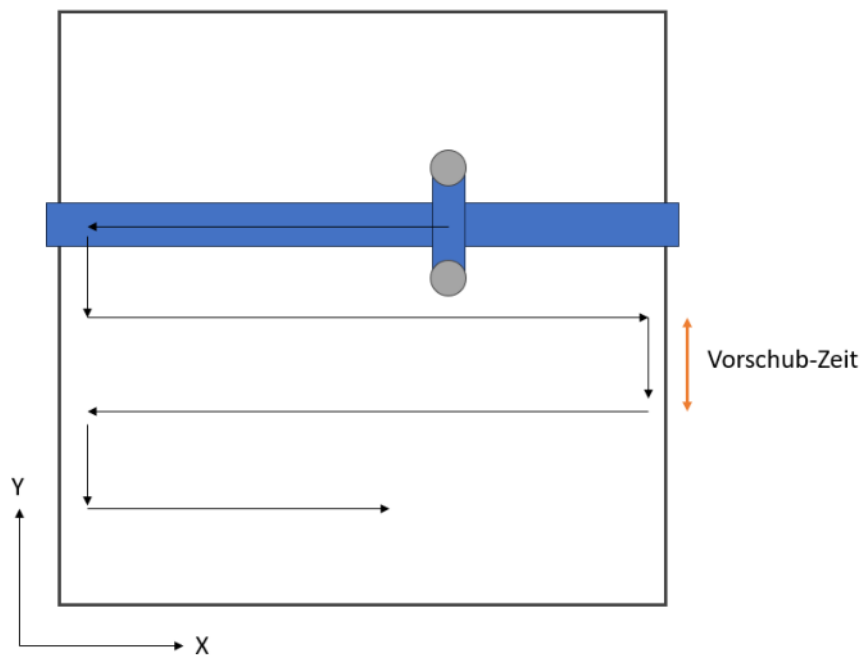


Abbildung 19: Linearfahrt: Modus 2, mit einstellbarer Vorschubzeit

## 6.13 Erster Lauf

Nach der Installation empfiehlt es sich, das Lager in leerem Zustand abzufahren, um mögliche Kollisionen mit Wänden etc. frühzeitig zu erkennen.

Stellen Sie dazu den Schlüsselschalter "Leerfahrt" auf Position „On“.

Nun können Sie die Mischschnecke im Automatikbetrieb und im Handbetrieb fahren.

Fahren Sie die Antriebseinheit und die Brücke einmal in X- und Y-Richtung. Sie können auch die Positionen der Endschalter überprüfen.

Danach können Sie die Schnecke nutzen.

## 6.14 Änderung der Vorschubzeit (Anpassung durch Elektrofachkraft)

Sie können die Vorschubzeit der Schnecke an der „Logosteuerung“ anpassen. Hierzu muss der Schaltschrank geöffnet werden.



Abbildung 20:Logo Steuerung Startbildschirm.

- Drücken Sie dazu die Taste ESC um das Licht zu aktivieren
- Halten Sie die Taste ESC gedrückt um in den Bearbeitungsmodus zu wechseln
- Navigieren sie zu der Vorschubzeit, bis diese schwarz hinterlegt ist
- Drücke Sie OK um diese Auszuwählen
- Stellen Sie mit den Auf- und Abtasten die gewünschte Zeit ein
- Bestätigen Sie mit OK
- Schließen Sie das Menü mit ESC

## 7 Wartung und Instandsetzung

**Generell gilt: Nur Warten oder Instandsetzen, wenn die Maschine vom Stromnetz getrennt wurde.**





Aktivität	Einmal	pro Nach 400 Betriebsstunden	Bemerkung
Schmierung der Lager	X		Mehrzweckfett benutzen
Schmierung der Kette		X	Mehrzweckfett benutzen
Reinigung der Kette	X		Druckluft benutzen. Auf Augenschutz achten.
Kettenspannung prüfen		X	Nachspannen falls erforderlich
Kettenverschleiß prüfen		X	Mittels Kettenlehre 0,4%. Wenn die Kettenlehre zwischen die Glieder passt. Bitte die Kette austauschen.
Reinigung der Ventilatoren der Elektromotoren	X		Druckluft benutzen. Auf Augenschutz achten.
Endschalter auf Gängigkeit prüfen		X	Bei Bedarf reinigen
Schnecke auf Verschleiß prüfen	X		Bei Bedarf austauschen
Festigkeit der Endschalterplatten prüfen		X	Schrauben bei Bedarf nachziehen
Zahnräder auf Verschleiß prüfen	X		Bei Bedarf austauschen
Schmierung der Zahnräder		X	Mehrzweckfett benutzen
Teflon Lager des Y-Antriebs auf Verschleiß prüfen	X		Bei Bedarf austauschen
Schmutzabweiser-Bürsten auf Verschleiß prüfen	X		Bei Bedarf austauschen
Schraubverbindungen überprüfen	X		Schrauben bei Bedarf nachziehen

Nur Originalersatzteile des Herstellers verwenden.

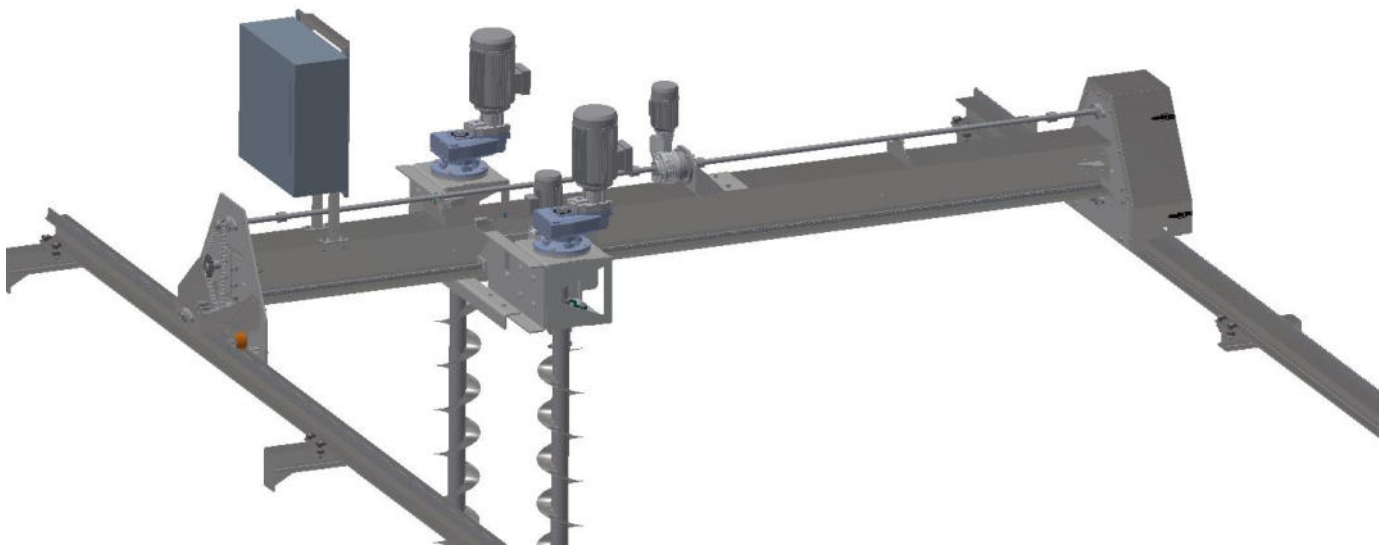
## User and installation manual

---

Original

---

# Grain mixing auger



Creator: Dominik Wild  
Revision 11      14.03.2024

---

**Ambros Schmelzer & Sohn GmbH & Co. KG**  
**Dr.-Zimmer-Str. 28, 95679 Waldershof**  
**Telefon 0049 (0) 9231-9792-0 Fax 0049 (0) 9231-72697**  
**E-Mail [info@a-schmelzer.de](mailto:info@a-schmelzer.de)**  
**[www.a-schmelzer.de](http://www.a-schmelzer.de)**

## Content

1	General .....	4
1.1	Foreword.....	4
1.2	Symbols .....	5
2	Declaration of Conformity .....	6
3	Machine description .....	7
3.1	Description.....	7
3.2	Technical information .....	7
3.2.1	Scope of delivery.....	7
3.2.2	Environmental conditions .....	8
3.2.3	Data .....	8
4	Intended use .....	8
4.1	General.....	8
4.2	Warnings for misuse of the machine .....	9
5	Safety instructions .....	10
5.1	Protective .....	10
5.2	Safety instructions for transport, handling and storage.....	11
5.3	Procedure for incidents and accidents .....	11
6	Assembly.....	11
6.1	Lifting device (optional) .....	11
6.2	Attach the support in the Y-direction .....	12
6.3	Align the steel beam on site .....	15
6.4	Place the portal on the steel beams .....	16
6.5	Install security screws .....	16
6.6	Install the limit switches.....	17
6.7	Screw the auger under the drive unit.....	18
6.8	Position the limit switch stops (on the steel beams with rack).....	19
6.9	Cable Management.....	19
6.10	Notes of the commissioning and training of operating personnel.....	20

---

6.11	Operation .....	20
6.12	Automatic mode .....	22
6.13	First Run .....	22
6.14	Changing the feed time (adjustment by electrician) .....	23
7	Maintenance and Repair .....	23



Read and follow these instructions before using

## 1 General

### 1.1 Foreword

These instructions have been prepared in accordance with the EU Machinery Directive (06/42 / EC) implemented by the product safety law (Germany) and to make it easier and safe to use it. The instructions contain important information to operate the product safely and correctly. Your attention will help to reduce the residual risks, repair costs and downtime. This will increase the reliability and service life.

The instructions must be available wherever the mixing auger is in use.

The manual must be applied by every person, which is responsible for operation and manual handling, maintenance (maintenance, inspection, repair).

The instructions have to be passed to any subsequent owner or user.

In addition to these instructions in the country and at the site in force, binding regulations for accident prevention as "rules for safety and health of agricultural trade association" and the recognized technical re-rules for safe and professional work must be observed.

The copyright for the manual remains property of the company Schmelzer and may be without their written consent not be copied or reposted.

#### **Manufacturer:**

Ambros Schmelzer & Sohn GmbH & Co KG

Dr.-Zimmer-Str. 28

D - 95679 Waldershof

Tel.: 0049 (0) 9231 / 9792-0

Fax: 0049 (0) 9231 / 72697

[www.a-schmelzer.de](http://www.a-schmelzer.de)

## 1.2 Symbols



Before opening unplug the power supply



Use foot protection



Wear eye protection



Follow the instructions



Use head protection



Warning of a potential danger



Warning of dangerous voltage



Before any cleaning, maintenance and repair work switch off the engine, pull the power plug!



Do not open or remove protective device with the engine running!

---

## 2 Declaration of Conformity

### According to the EC Machinery Directive 2006/42

We declare that the machine indicated below in its conception and construction and in the version marketed by us is conform to the basic safety and health requirements of the EC Directive 2006/42 / EC. If the machine is modified this declaration loses its validity.

### Manufacturer and authorized representative:

Ambros Schmelzer & Sohn GmbH & Co KG

Dr.-Zimmer-Str. 28

D - 95679 Waldershof

### Description of the machine:

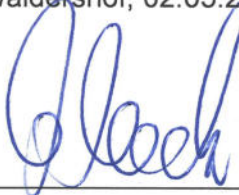
Grain Mixing Auger for granular bulk goods

Type: See machine plate

Year: See machine plate

Serial number: Se machine plate

Waldershof, 02.05.2023



Dipl.-Ing. Helmut Keck

Managing Director

## 3 Machine description

### 3.1 Description

Automatic and manual stirring of free-flowing, agricultural harvested products (bulk materials) of 1mm-10mm grain size and wood chips up to max. P45 according to DIN EN 14961.

The grain auger consists of a drive unit X with motors for the two augers (M1 a. M2) which can move in the X direction by a chain (powered by M4) on a beam (called bridge). The Bridge has two drive units Y, one on each side. The entire bridge moves in the Y direction (powered by M3). The entire control of the mixing auger is carried out automatically or can be controlled by hand. The end position detection works in the X as well as in the Y direction with limit switches (S15-20). The end positions can be adjusted.

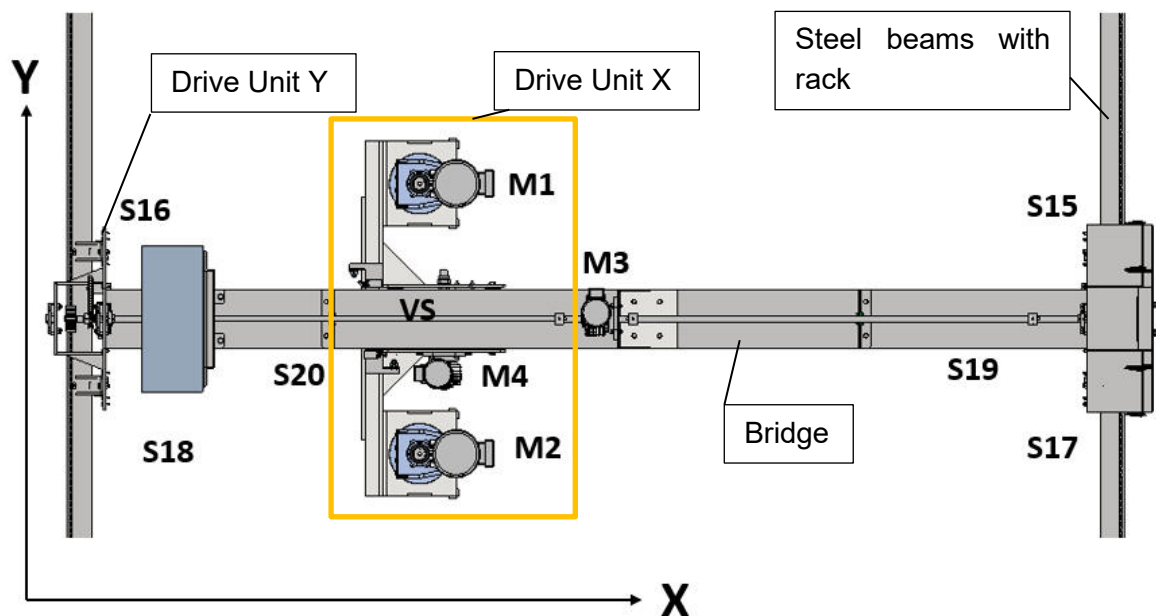


Figure 1: Overview sketch from the grain mixing auger

### 3.2 Technical information

#### 3.2.1 Scope of delivery

- pre mounted drive unit on a pre mounted portal
- steel beams for installation on site
- complete electrical control box, preinstalled
- limit switch stops with screws



### 3.2.2 Environmental conditions

Protect it from heat and water. Store it dry and not in aggressive or corrosive media.

#### Operating conditions:

Temperature range: -20 ... 40 °C

Pressure: Typical terrestrial atmospheric pressure

### 3.2.3 Data

Voltage: 400V, 3 phases

Electrical power consumption: 7,5 kW

Weights:

Complete (without bridge beam, without steel beam with rack):	<b>695 kg</b>
Bridge beam per meter:	<b>85 kg/m</b>
2xAuger:	<b>2x14,5 kg/m=29 kg/m</b>

Length over all: Length of the bridge beam +600mm

Width: 1,5m

Height: 1,1m without the augers

## 4 Intended use

### 4.1 General

Automatic and manual stirring of free-flowing, agricultural harvested products (bulk materials) of 1mm-10mm grain size.

- Any different use is improper. The manufacturer is not liable for resulting damage; the risk is on the user
- Intended use also includes compliance with the prescribed by the manufacture operation, maintenance and cleaning requirements
- The machine may only be used, maintained and repaired by experts who also have a profound knowledge of the dangers.
- During commissioning and when changing the extension cable with plug, ensure that the direction of rotation of the auger is correct.
- The device must not be used in hazardous areas in the standard version

- Unauthorized modifications are not allowed

## 4.2 Warnings for misuse of the machine



**Make sure that no people or animals are in the range during operation.**

**Do not remove any protective devices.**

**Do not reach into the running machine.**

**Make sure that no person can be in the danger zone when the auger runs.**

Before first use, make sure the steel beams are aligned correctly and parallel. The beams must be fixed. Ensure that the limit switches are fixed securely.

During commissioning and when changing extension cable, ensure that the direction of rotation of the auger is correct. Otherwise, serious damage can occur to the components and the grain store.

Do not rotate the augers when there is no grain in storage (except for testing purposes). Use the Empty Run for this purpose.

If the lower end of the auger makes contact with grain, switch off the Empty Run.

When the store is full, never drive the bridge or drive unit without rotating the augers (Empty-Run has to be switched off). Massive damage can occur to the components.

#### Power Connection



Attention! The permanent connection must only be carried out by an approved electrician! General VDE regulations and local code of responsible energy supply company must be observed.

## 5 Safety instructions

### 5.1 Protective

In particular, during the assembly an adequate foot and hand protection must be ensured. When raising one of the components overhead adequate head protection should be worn. If you clean the machine with compressed air an eye protection should be worn.





## 5.2 Safety instructions for transport, handling and storage

For all lifts be sure that you comply with all relevant safety regulations. This also means that only tested and suitable lift hoists can be used

- Standing under suspended loads is prohibited
- lift hoists with sufficient load capacity.
- If necessary, attach required traffic safety.
- Secure against slipping.
- Accident prevention regulations are to be obtained.
- Against falling things personal safety measures must be used.

## 5.3 Procedure for incidents and accidents

The work has to be stopped in the event of irregularities and disorders.

In the case of an unexpected failure, the machine has to be shut down, immediately isolate it from electrical network and then the interference has to be eliminated or, if necessary, please contact your dealer.

# 6 Assembly

## 6.1 Lifting device (optional)

You can also purchase an optional Lifting device. This device is mounted in the centre of gravity of the auger. This centre of gravity is marked on the auger. The trolley is always located as close as possible to the outside where the control cabinet is mounted. After the auger has been fitted and before commissioning, the device must be removed.

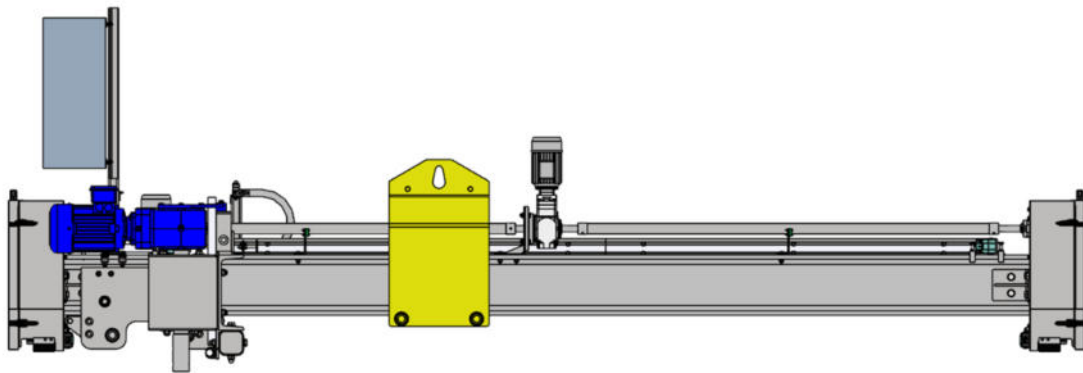


Figure 2: Lifting device (yellow).

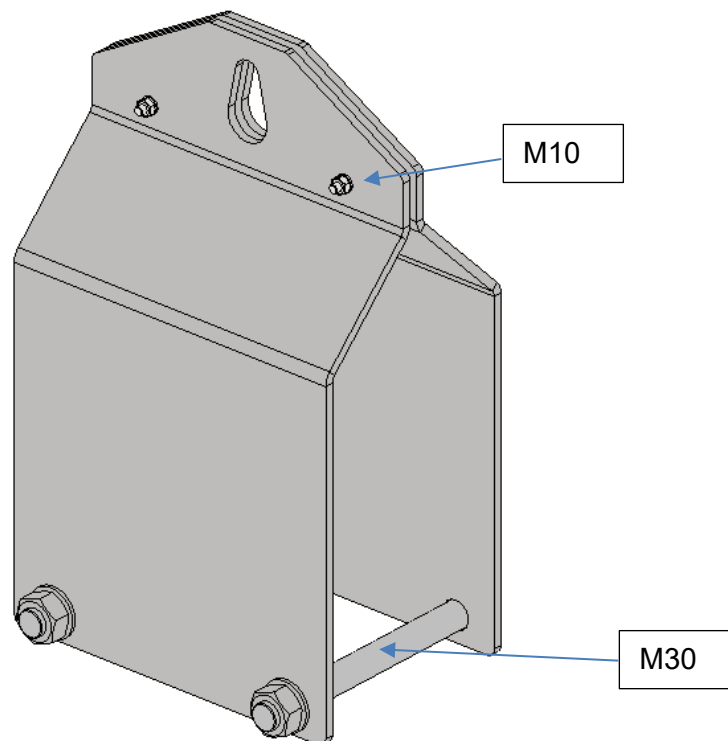


Figure 3: Lifting device in detail.

## 6.2 Attach the support in the Y-direction

First of all you have to fix the beams for the support in the Y-direction on your silo wall. Please ensure that the attachment is sufficient. The attachment depends on your silo walls and can not be reproduced in detail here. For example, you can attach the portal to a HEB100 steel beam by using beam clamps.

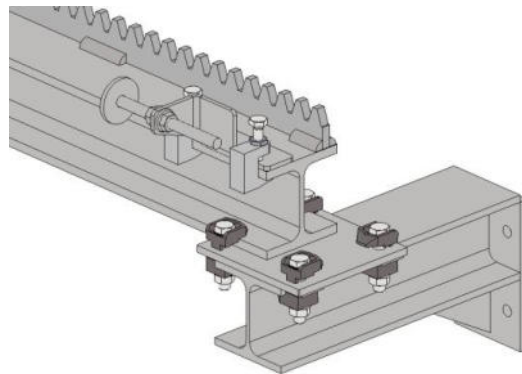


Figure 4: Support installed with beam clamps.



Make sure that the racks at the joint are each the same distance apart as the rack itself.  
Measure the correct distance or use a scraper.

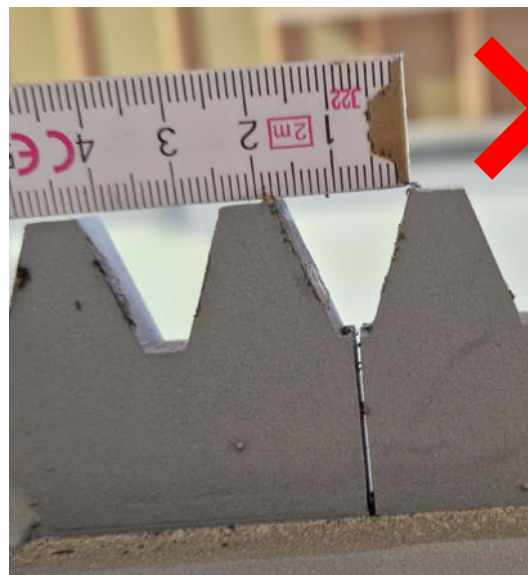


Figure 5: Distance too small.



Figure 6: Distance too big.

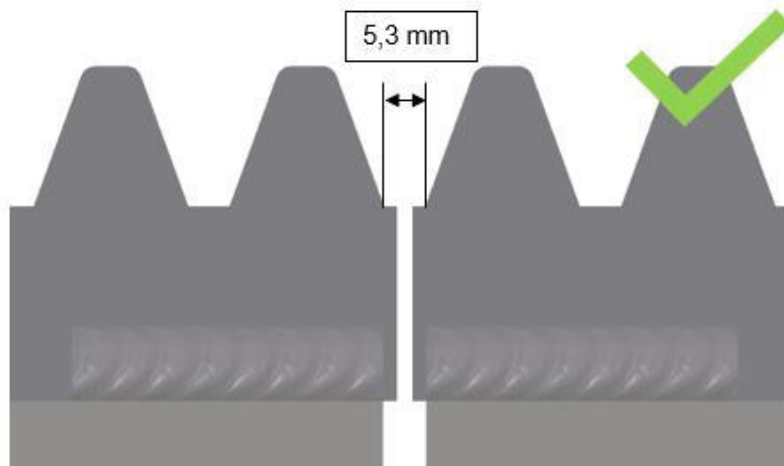


Figure 7: Distance correct.

Measure the correct distance between the two drive gears again and align the steel beams to this measurement beforehand.

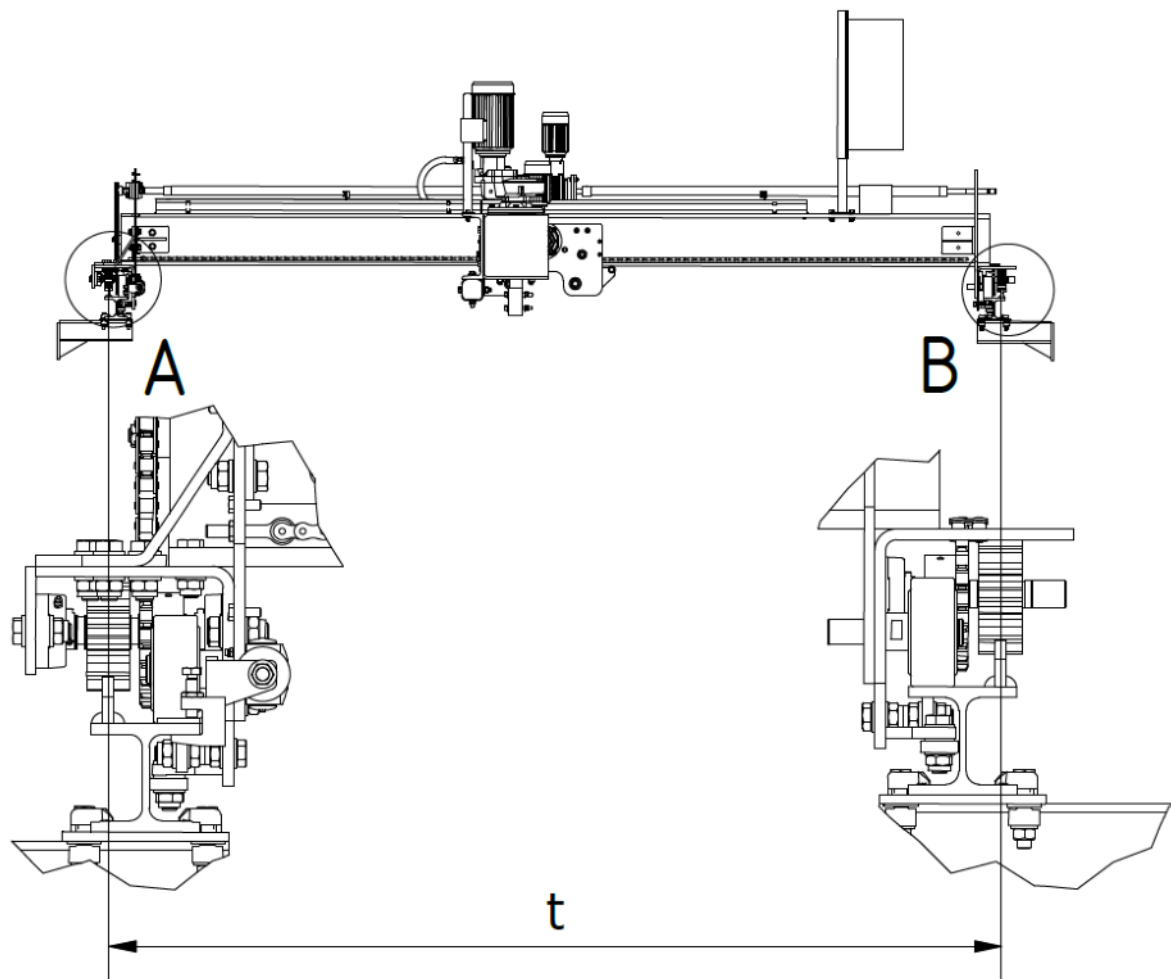


Figure 8: measure the distance  $t + 10\text{-}5\text{mm}$ .

### 6.3 Align the steel beam on site

Place the steel beams on your silo wall and fasten them at the correct distance  $t$ . Make sure that the beams are arranged in a parallel position. It may have an inaccuracy of  $\pm 5\text{mm}$ .



## 6.4 Place the portal on the steel beams

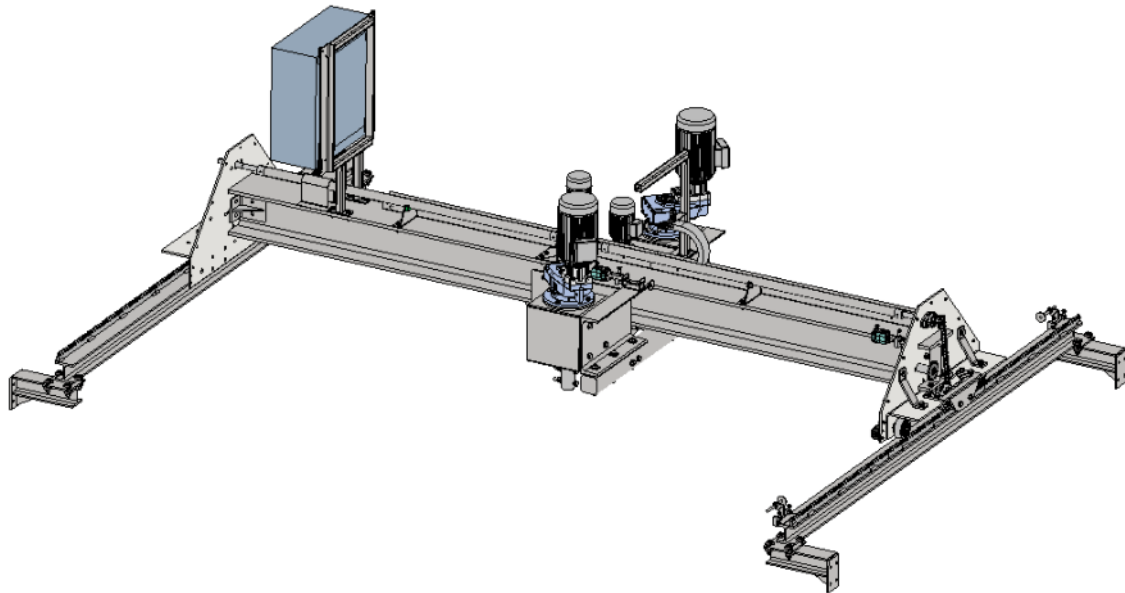


Figure 9: Placed portal

## 6.5 Install security screws

Fix 4 safety elements on both sides together with the ball bearing. The safety elements are to protect the bridge from falling down.

Tighten the screws with the torque of 130 Nm.

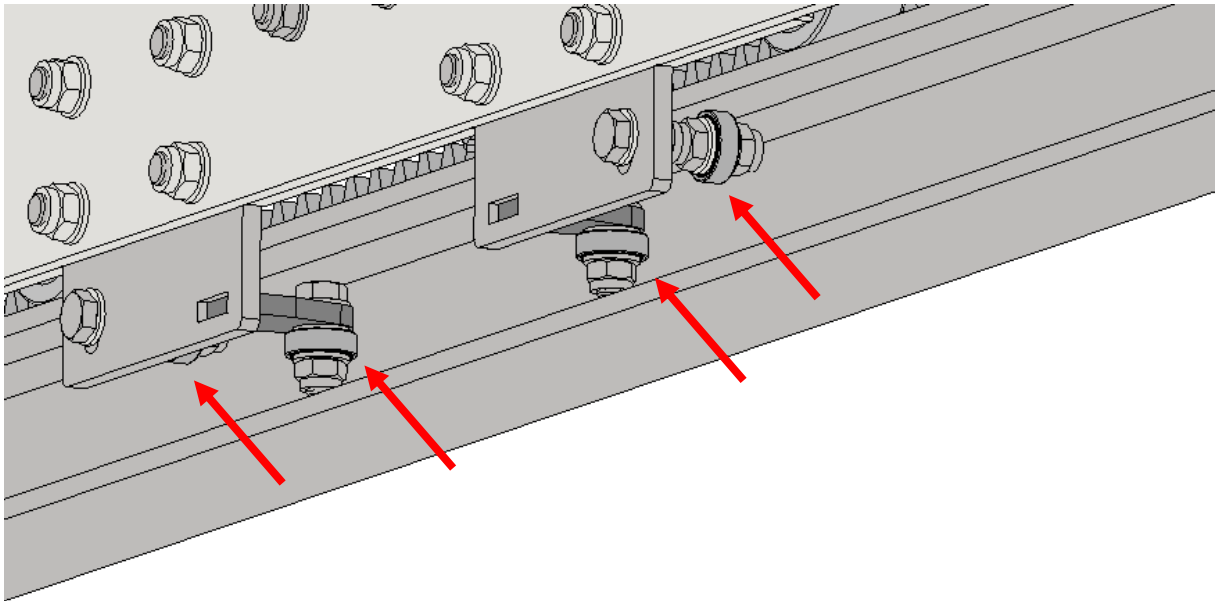


Figure 10: Install security screws

## 6.6 Install the limit switches

Mount on each side 3 limit switches.

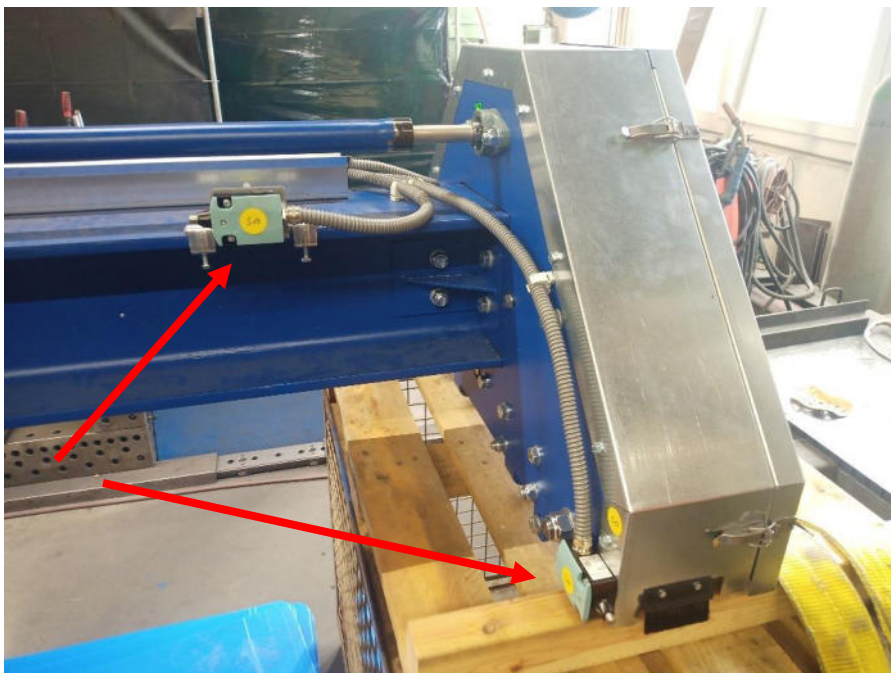


Figure 11: Limit switch

## 6.7 Screw the auger under the drive unit

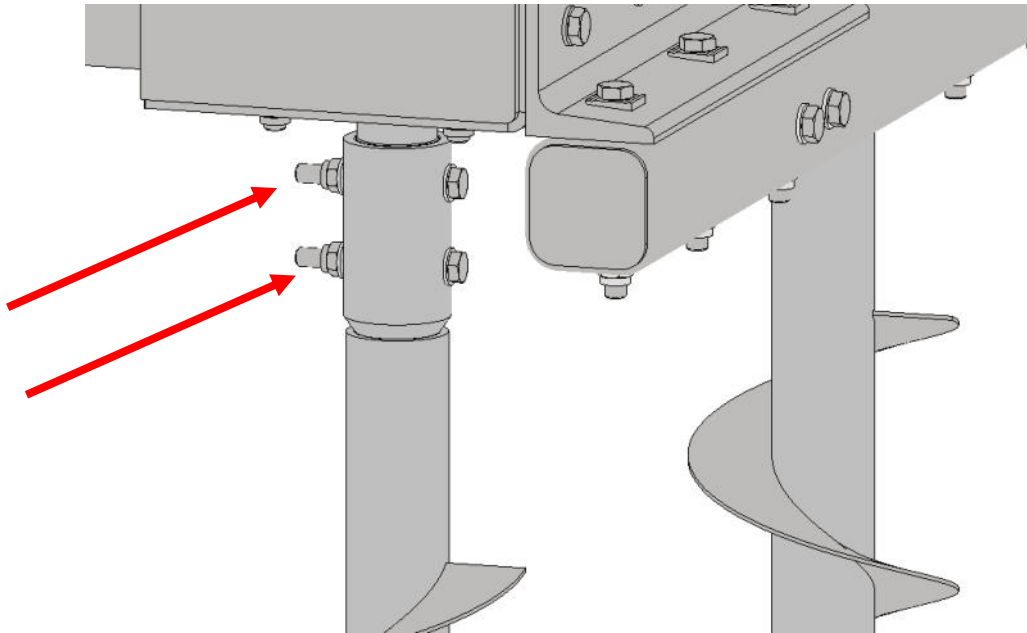


Figure 12: Mounting the augers

Mount the augers by using the delivered screws. Use 2 screws for each auger. Watch out that you use the correct auger for the motor. Tighten the screws with the torque of 190 Nm. There is a white and a red line on the top of the auger.



Figure 13: Put the red auger on the side with the red point

Put the red auger on the side with the red point. Put the white auger on the side with the white point. Watch out the correct rotation of the motors (see arrows).

## 6.8 Position the limit switch stops (on the steel beams with rack)

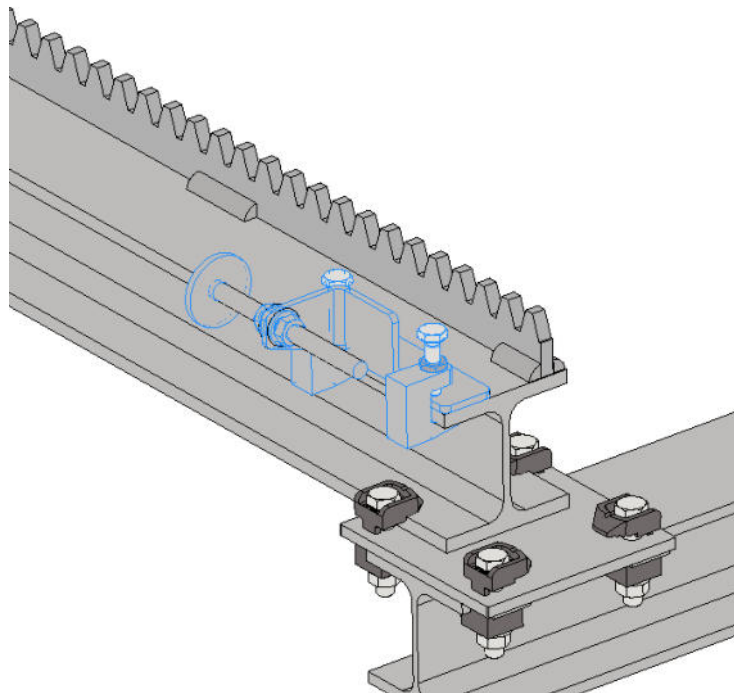


Figure 14: Fix the limit switch stoppers.

## 6.9 Cable Management

Of course, this cannot be described in detail here, since the cable lengths and the management system depend on the local conditions.

For example, it can look like this.



Figure 15: Cable management. Picture from Deyle

Products which can be used:

<https://www.me-a-group.com/en/products/steel-tracks/>

<https://www.deyle-power.de/de/produkt-kabelschleppsysteme-f.html>

## 6.10 Notes of the commissioning and training of operating personnel

Before starting these instructions must be read and understood. For further information, please contact your dealer.

The manual must be kept at all times particularly accessible to the operating personnel.

The operating personnel should be familiar with the general accident prevention regulations.

## 6.11 Operation



First switch on the main switch. Make sure that no one is near the stirring auger.



Figure 16: Control-Box.



Figure 17: Control panel.

Name:	Funktion:
Ein/On	Switches the system on depending on the screw position.
Aus/Off	Switches the system off
Betriebsmodus/Operating Mode	Selector switch between manual and automatic mode
Man.	<p>The trolley and the bridge can be moved by pressing and holding the feed buttons.</p> <div style="text-align: center;">  <p><b>ATTENTION: In manual mode, the limit switches are not taken into account and therefore have no function.</b></p> </div>
Auto.	The trolley and bridge move automatically between the limit switches. The prerequisite is that the auger is turning. The type of automatic can be selected by the "Auto Mode/Automatic Mode" selection slider
Y-Richtung	Moves the bridge in Y direction
X-Richtung	Moves the bridge in X direction
Automodus/Automatic Mode	1: Zig-zag diagonal travel 2: Linear travel
Betrieb/Operation	If the green light is on, the system is in operation
Störung/Disturbance	Indicates a malfunction with a red light
Mixer	Switches the auger on and off.
Leerlauf/Empty Running	<p><b>This key switch bypasses the auger drive (position 1). This may only be switched on when the silo is empty. Otherwise, serious defects may occur in the machine.</b></p> <div style="text-align: center;">  </div>

## 6.12 Automatic mode

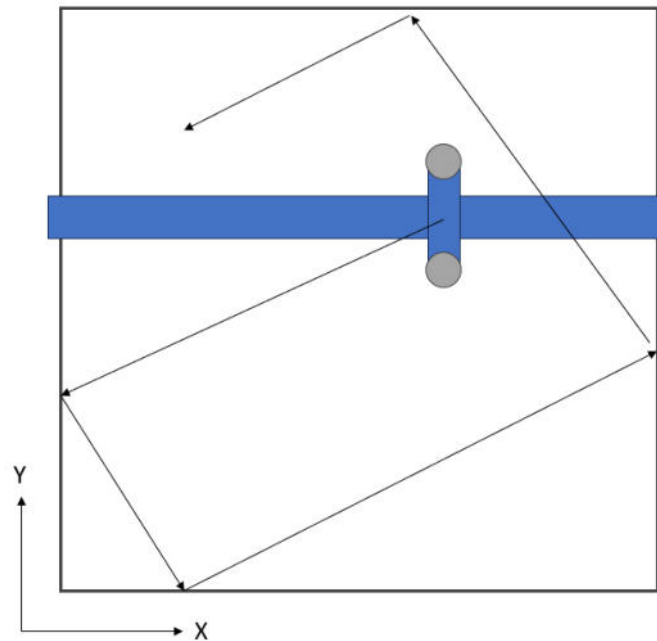


Figure 18: Diagonal Mode 1.

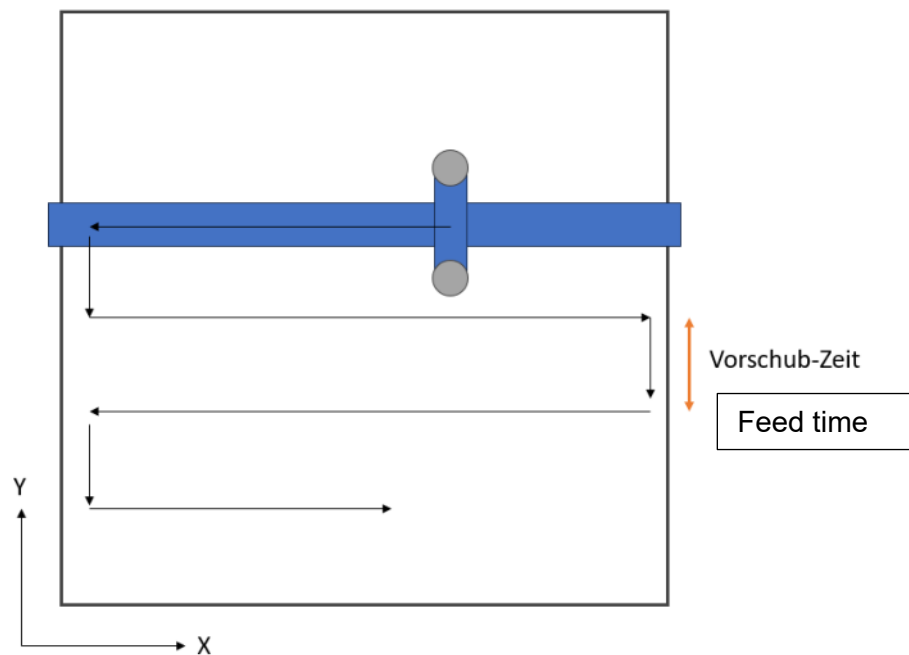


Figure 19: Linear Mode 2, with adjustable time

## 6.13 First Run

After installation, it is advisable to drive down the storage when it is empty in order to detect possible collisions with walls etc. To do this, set the "Empty run" key switch to the "On" position. Now you can drive the mixing auger in automatic mode and in manual mode. Move the drive



unit and the bridge once in X and Y direction. You can also check the positions of the limit switches.

Then you can use the auger.

## 6.14 Changing the feed time (adjustment by electrician)

You can adjust the feed time of the auger on the "logo control". To do this, the control cabinet must be opened

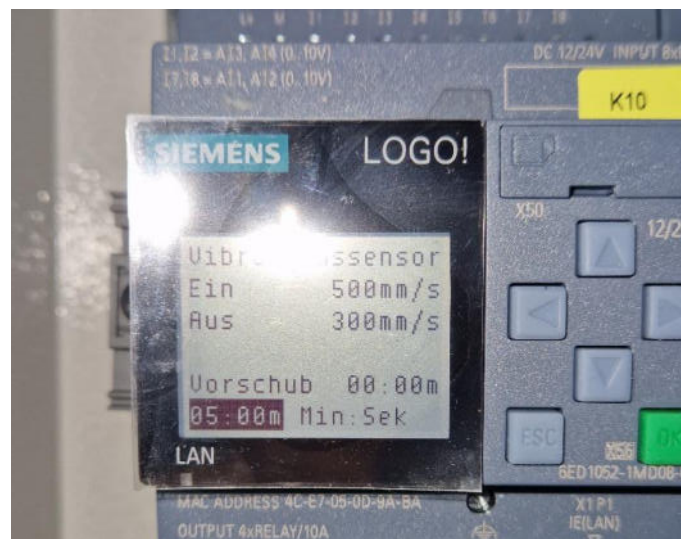


Figure 20: Logo

- Press the ESC key to activate the light.
- Press and hold the ESC key to switch to edit mode.
- Navigate to the feed time until it is highlighted in black.
- Press OK to select it
- Use the up and down keys to set the desired time.
- Confirm with OK
- Close the menu with ESC

## 7 Maintenance and Repair

Generally, only maintenance or repair when the machine was separated from the electrical network.





Activity	Once a year	After 400 operating hours	What to do
Lubrication of the bearings	X		Use multifunctional grease for relubrication
Lubrication of the chain		X	Use multifunctional grease for relubrication
Cleaning the chain	X		
Check chain tension		X	Retighten if necessary
Check chain wear		X	By means of chain gauge 0.4%. If the chain gauge fits between the links. Please replace the chain.
Cleaning the fans of the electric motors	X		Use compressed air. Make sure you wear eye protection.
Check limit switch for free movement		X	Clean them if necessary
Check the auger helix for wear	X		Replace them if necessary
Check tight fit of limit switch plates		X	If necessary, tighten the screws.
Check gear wheels for wear	X		Replace them if necessary
Regrease the gears		X	Use multifunctional grease
Check Teflon bearings for wear	X		Replace them if necessary
Check brush strips for wear	X		Replace them if necessary
Check all important screw connections to see if they have become loose.	X		If necessary, tighten the screws.

Only use original spare parts from the manufacturer.

## Manuel d'utilisation

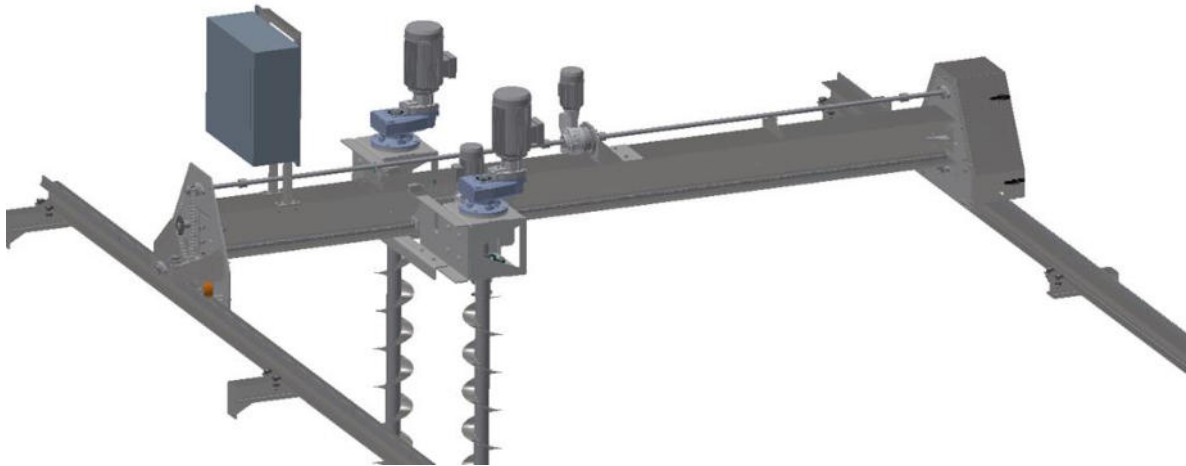
---

Manuel d'utilisation original

---

# Vis mélangeuse

---



---

**Ambros Schmelzer & Sohn GmbH & Co. KG**  
**Dr.-Zimmer-Str. 28, 95679 Waldershof**  
**Telefon 09231-9792-0 Fax 09231-72697 E-Mail [info@a-schmelzer.de](mailto:info@a-schmelzer.de)**  
**[www.a-schmelzer.de](http://www.a-schmelzer.de)**

## Sommaire

1	Généralités.....	4
1.1	Préface .....	4
1.2	Signification des symboles .....	5
2	Déclaration de conformité.....	6
3	Description de la machine .....	7
3.1	Désignation .....	7
3.2	Données techniques .....	7
3.2.1	Livraison .....	7
3.2.2	Conditions environnementales .....	7
3.2.3	Données machine .....	8
4	Utilisation adéquate.....	8
4.1	Utilisation adéquate de la machine.....	8
4.2	Messages d'avertissement en cas de mauvais utilisation de la machine .....	8
5	Consignes de sécurité .....	10
5.1	Stabilité de la machine .....	10
5.2	Les mesures de sécurité à prendre .....	10
5.3	Mesures de sécurité relatives au transport, à la maintenance et au stockage .....	11
5.4	Procédures à suivre en cas de dysfonctionnements et d'accidents .....	11
	Transport et Montage .....	12
5.5	Elingage (en option).....	12
	Installation de la poutre en acier avec crémaillère (direction Y).....	13
	Alignement des poutres en acier.....	16
	Mise en place du pont.....	16
	Installation du dispositif antichute.....	16
	Installation des interrupteurs de fin de course .....	17
	Vissage des vis mélangeuses sur l'unité de commande.....	18
	Positionnement des butées de fin de course.....	19
	Gestion des câbles .....	19

---

Remarques sur la mise en service et la formation du personnel .....	20
Fonctionnement .....	20
Mode automatique .....	22
Première mise en service.....	23
Modification du temps de changement de direction (Adaptation à faire par un électricien qualifié).....	24
6 Maintenance et réparation .....	24



Avant la mise en service,  
veuillez lire attentivement ce manuel d'utilisation et prendre les recommandations en compte

# 1 Généralités

## 1.1 Préface

Ce manuel d'utilisation a été élaboré en tenant compte de la directive européenne relative aux machines (06/42/EG) afin de faciliter la mise en service. Ce manuel d'utilisation contient des remarques importantes pour utiliser le produit correctement et en toute sécurité. Votre attention lors de la construction et le respect des mesures de sécurité permettent d'éviter des réparations coûteuses et des temps d'immobilisation. Elle permet également d'augmenter la fiabilité et la durée de vie du produit.

Le manuel d'utilisation doit toujours se trouver près du produit.

Le manuel d'utilisation doit pouvoir être lu et utilisé par toute personne en charge de son utilisation et de la manutention (maintenance, inspection, réparation).

Le manuel d'utilisation doit toujours être transmis au propriétaire ou utilisateur suivant.

En plus du manuel d'utilisation et des règles associées pour la prévention des accidents comme „les prescriptions en matière de santé et de sécurité des syndicats professionnels agricoles“ devant être respectées sur le lieu d'utilisation du produit il est également nécessaire de porter attention aux règles techniques spécifiques pour la sécurité et relatives à la précision technique du travail.

Ce manuel reste la propriété intellectuelle de la société Schmelzer et ne doit aucunement être copié ou multiplié sans autorisation écrite.

### **Fabricant :**

Ambros Schmelzer & Sohn GmbH & Co. KG

Dr.-Zimmer-Str. 28

95679 Waldershof

Tel.: 09231 / 9792-0

Fax: 09231 / 72697

[www.a-schmelzer.de](http://www.a-schmelzer.de)

## 1.2 Signification des symboles



Débrancher la fiche d'alimentation avant d'ouvrir le boîtier



Port de chaussures de sécurité obligatoire



Port de lunettes de protection obligatoire



Protection acoustique nécessaire



Respecter les consignes d'utilisation



Port du casque de protection obligatoire



Signalisation d'un danger



Signalisation d'une tension électrique dangereuse



Avant tout nettoyage, maintenance ou réparation, couper le moteur, débrancher la prise d'alimentation ou mettre le disjoncteur général en position zéro avec un cadenas de sécurité !



Ne jamais ouvrir ou retirer le dispositif de sécurité si le moteur est en fonctionnement !!

## 2 Déclaration de conformité

### En rapport avec la directive relative aux machine 2006/42/EG Annexe II Partie 1 A

Nous confirmons par la présente, que la machine indiquée ci-dessous a été conçue et construite en respectant les recommandations de sécurité et les consignes de santé indiquées dans la directive EG-Richtlinie 2006/42/EG. En cas de modification de l'appareil non autorisée, cette conformité perd sa validité.

#### **Fabricant et mandataire :**

Ambros Schmelzer & Sohn GmbH & Co KG

Dr.-Zimmer-Str. 28

95679 Waldershof

#### **Description de la machine :**

Vis mélangeuse pour les produits en vrac granuleux

Type : voir plaque d'identification

Année de construction : voir plaque d'identification

Numéro de série : voir plaque d'identification

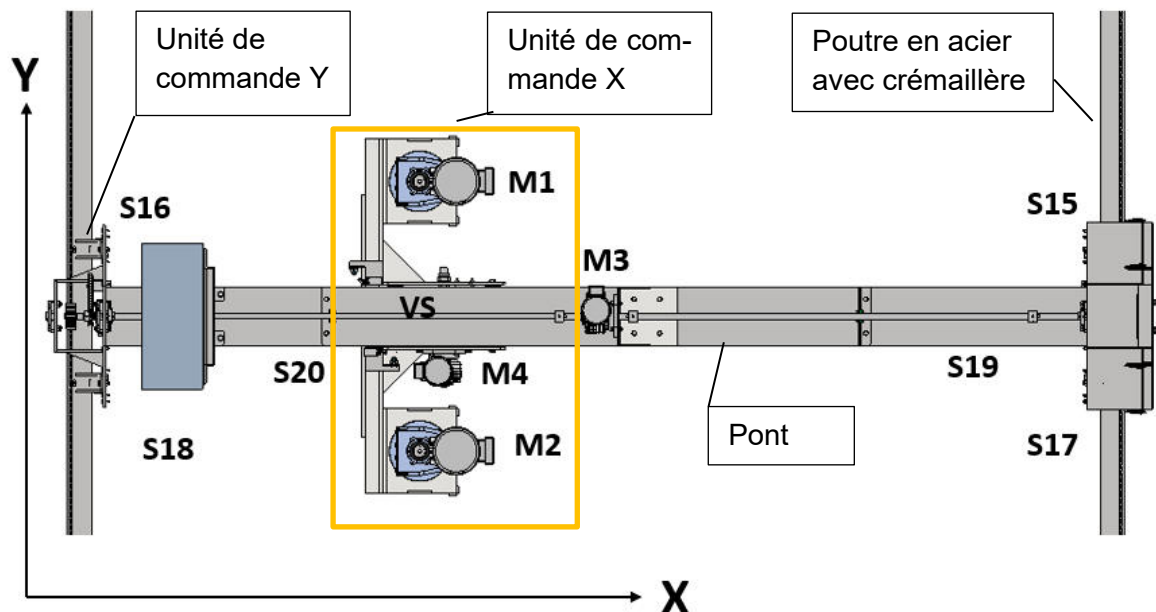
Waldershof, le 02.05.23

(signature originale, voir version anglaise du mode d'emploi)

### 3 Description de la machine

#### 3.1 Désignation

Mélange automatique et manuel de produits en vrac à écoulement libre d'origine agricole d'une granulométrie de 1 mm à 10 mm et de copeaux de bois jusqu'à P45 maximum (DIN EN 14961).



Représentation 1: Aperçu de la vis mélangeuse (vue de haut)

#### 3.2 Données techniques

##### 3.2.1 Livraison

- - Unité d'entraînement prémontée sur le pont prémonté
- - Support en acier pour l'installation par le client
- - Boîtier de raccordement électrique monté sur le pont
- - Butées de fin de course avec visserie

##### 3.2.2 Conditions environnementales

Protéger de la chaleur excessive. Stocker au sec et à l'abri des milieux agressifs ou corrosifs.

Conditions de fonctionnement :      Domaine de température :    -20...40°C

Pression : Température atmosphérique ambiante

A protéger des projections d'eau ou de la pluie



### 3.2.3 Données machine

Tension : 400V triphasé 3 phases

Puissance électrique absorbée : 7,5kW

Poids :

Unité de commande sans les rails du pont :	<b>695 kg</b>
Rails du pont par mètre :	<b>85 kg/m</b>
2x vis :	<b>2x14,5 kg/m=29 kg/m</b>

## 4 Utilisation adéquate

### 4.1 Utilisation adéquate de la machine

Mélange automatique et manuel de produits agricoles en vrac de 1 mm à 10 mm de granulométrie et de copeaux de bois P45 max. (Pour cela, une vis sans fin spéciale est nécessaire, elle ne fait pas partie de la version standard)

- Toute utilisation dépassant ce cadre est considérée comme non conforme. Le fabricant n'est pas responsable des dommages qui en résultent ; l'utilisateur en assume seul le risque.
- L'utilisation conforme implique également le respect des consignes de fonctionnement, d'entretien et de nettoyage prescrites par le fabricant.
- La machine ne doit être utilisée, entretenue et remise en état que par des personnes familiarisées avec ces opérations et informées des risques encourus.
- Avant la première mise en service ainsi qu'après un changement de raccordement électrique, il faut s'assurer que le sens de rotation de la vis est correct.
- L'appareil version standard ne doit pas être utilisé dans des zones à risque d'explosion.
- Les transformations arbitraires ne sont pas autorisées

### 4.2 Messages d'avertissement en cas de mauvais utilisation de la machine





**Assurez-vous qu'aucune personne ou animal ne se trouve à proximité de l'appareil pendant son fonctionnement.**

**Ne retirez pas les dispositifs de protection.**

**Ne mettez pas les mains dans la machine en marche.**

**Assurez-vous que personne ne puisse se trouver dans la zone de danger lorsque la vis est en marche.**

**Avant la première utilisation, assurez-vous que les poutres en acier sont correctement et parallèlement alignées. Les poutres doivent être fixées. Assurez-vous que les interrupteurs de fin de course sont bien fixés.**

**Veillez à ce que le sens de rotation de la vis soit correct lors de la mise en service et du remplacement de la rallonge. Dans le cas contraire, vous risquez d'endommager gravement les composants et le silo à grains.**

**Ne faites pas tourner les vis sans fin lorsqu'il n'y a pas de céréales dans le stockage (sauf pour les tests). Utilisez dans ce cas la marche à vide.**

**Si l'extrémité inférieure de la vis entre en contact avec des céréales, désactivez la marche à vide.**

---

Lorsque le stockage est plein, ne jamais rouler avec le pont ou l'unité d'entraînement sans faire tourner les vis sans fin (la marche à vide doit être désactivée). Cela peut entraîner des dommages importants sur les composants.

### Raccordement électrique



**Attention ! Les travaux de raccordement d'un branchement fixe ne peuvent être effectués que par un électricien agréé ! Les prescriptions générales VDE ainsi que les prescriptions régionales en vigueur des entreprises de distribution d'énergie compétentes doivent impérativement être respectées.**

**Ne jamais exposer l'armoire électrique à des projections d'eau directes. Ne jamais ouvrir l'armoire électrique sans débrancher la fiche. Un choc électrique pourrait en résulter.**

## 5 Consignes de sécurité

### 5.1 Stabilité de la machine

Une fois le montage terminé, la stabilité du nettoyeur est assurée. En revanche, les pièces détachées doivent être sécurisées pour éviter qu'elles ne tombent, en particulier lors du montage et de l'entretien.

### 5.2 Les mesures de sécurité à prendre

Principalement lors du montage, il est nécessaire de porter des chaussures de sécurité et des gants. En cas de transport d'un des éléments de construction au-dessus de la tête, il convient de porter un casque de protection.

Lorsque vous nettoyez la machine à l'air comprimé, il convient de porter de lunettes de sécurité.



### **5.3 Mesures de sécurité relatives au transport, à la maintenance et au stockage**

Lors de tous les travaux de transport, de levage ou de déplacement, il convient de respecter toutes les prescriptions de sécurité applicables. Utiliser uniquement des engins de levage contrôlés et adaptés.

- En règle générale, il est interdit de rester sous une charge en suspens.
- Pour le soulèvement des pièces, utiliser des engins ayant suffisamment de puissance.
- Prendre les mesures à la sécurité adaptées durant le transport.
- S'assurer contre un glissement éventuel.
- Respecter les mesures de prévention des accidents.

Pour éviter les chutes des opérateurs, respecter les mesures de sécurité et utiliser des sangles ou plateformes élévatrices et suivre les règles contre la prévention des accidents.

### **5.4 Procédures à suivre en cas de dysfonctionnements et d'accidents**

En cas d'irrégularité ou de dysfonctionnement, arrêter le travail.

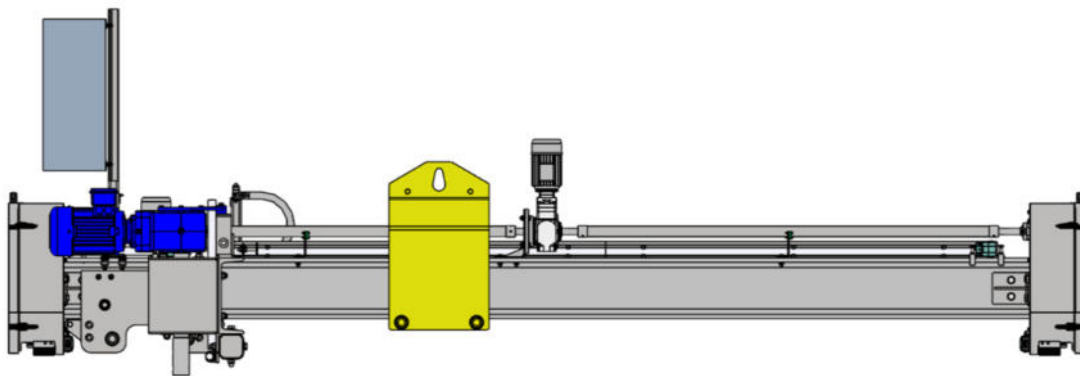
En cas de dysfonctionnement imprévu, il convient d'éteindre la machine et de la débrancher du réseau électrique, puis de remédier au dysfonctionnement ou, le cas échéant, de contacter le responsable de l'entreprise ou le revendeur spécialisé.

---

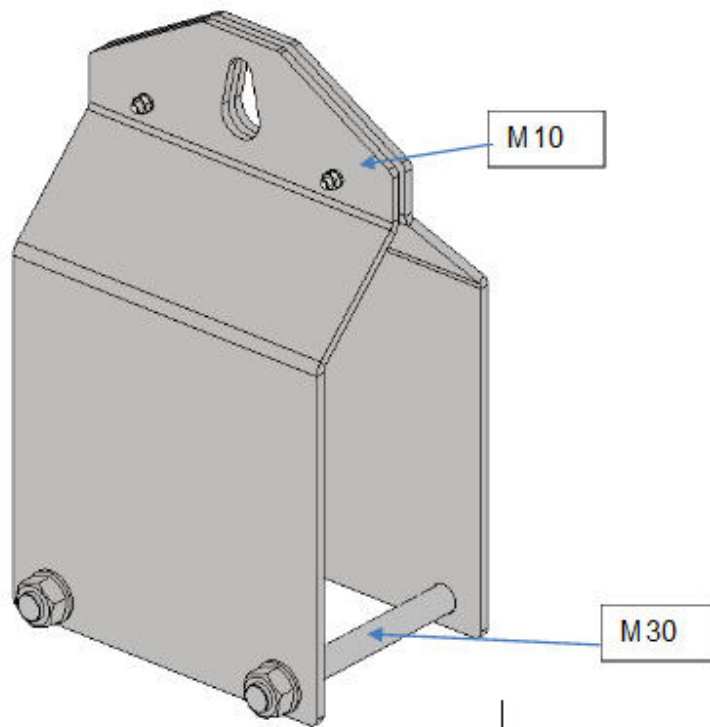
## Transport et Montage

### 5.5 Elingage (en option)

Vous pouvez acheter une élingue en option. Cette élingue est montée au centre de la vis mélangeuse. Celui-ci est noté sur le plan si la vis sans fin a été commandée avec une élingue. Le chariot se trouve toujours le plus près possible de l'extérieur, où l'armoire de commande est montée. Après le montage de la vis d'agitation et avant la mise en service, l'élingue doit être retirée.



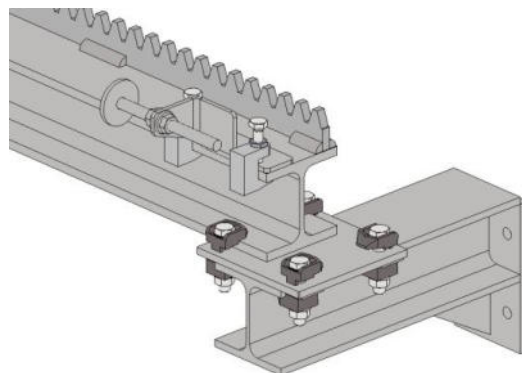
Représentation 2: Elingage en option (jaune) pour la vis mélangeuse.



Représentation 3: Élingue en détail

## Installation de la poutre en acier avec crémaillère (direction Y)

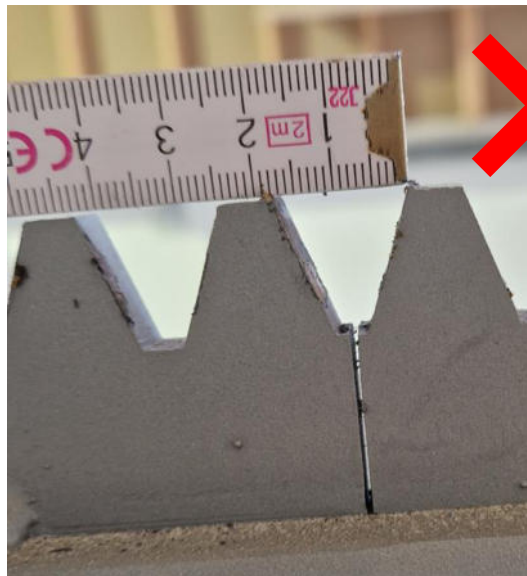
Tout d'abord, vous devez fixer les poutres support dans le sens Y sur votre paroi de silo. Veillez à ce que la fixation soit suffisante. La fixation dépend de votre paroi de silo et ne peut pas être reproduite ici en détail. Vous pouvez par exemple fixer le portique à une poutre en acier HEB100 à l'aide d'attaches de poutre.



Représentation 2: Installation des poutres en acier sur une poutre HEB avec des attaches/pinces pour poutres (exemple).



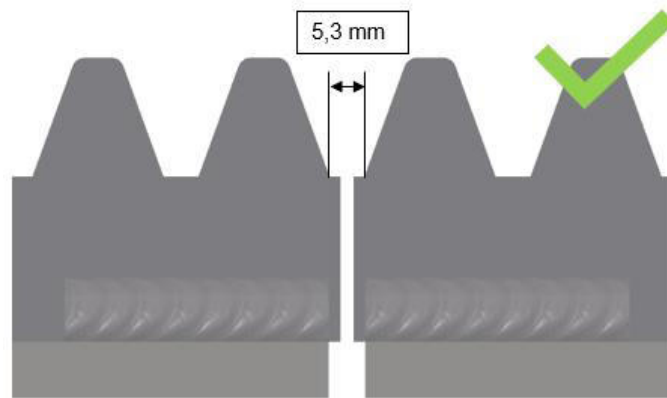
Veillez à ce que les crémaillères soient à la même distance les unes des autres. Mesurez la distance correcte ou utilisez un gabarit.



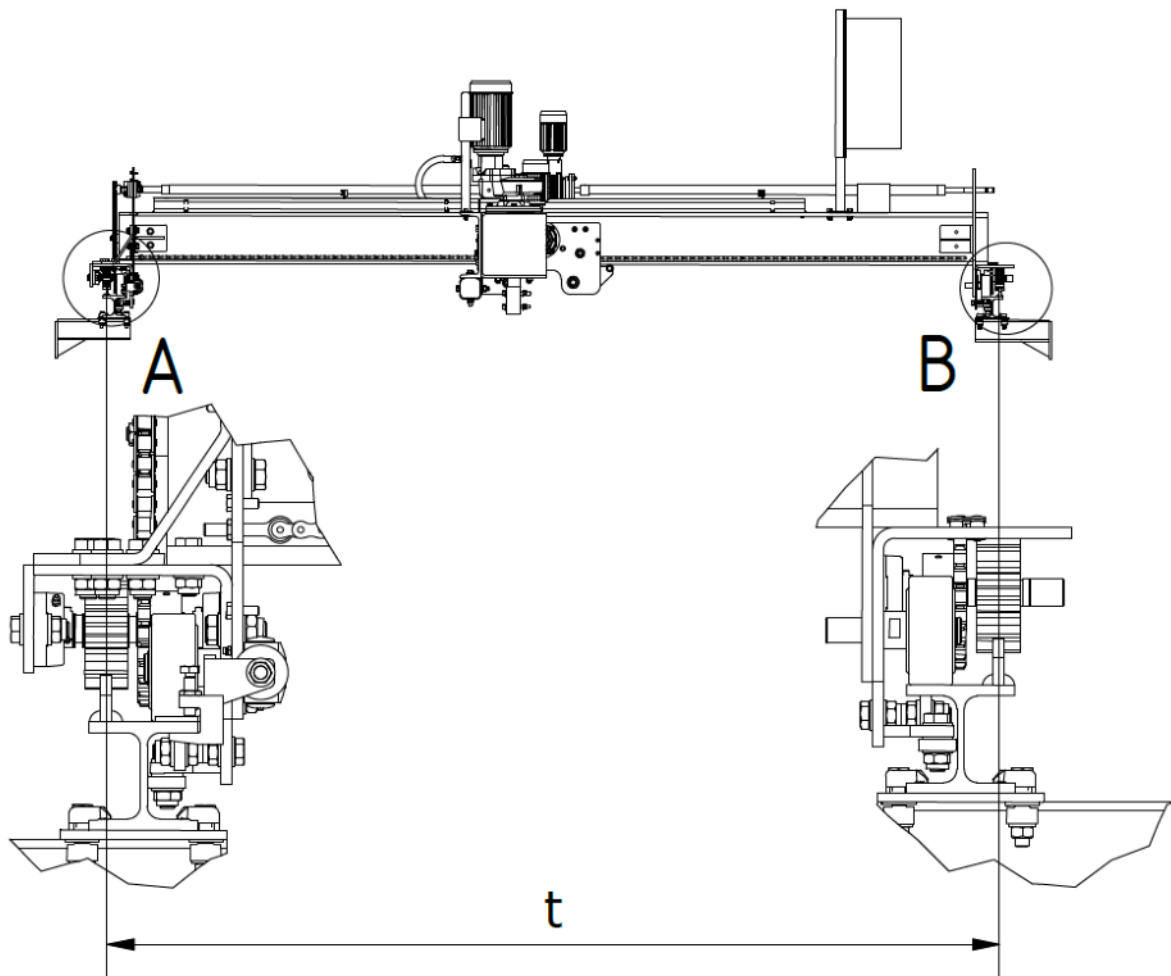
Représentation 3: Distance trop faible



Représentation 4: Trop grande distance



Représentation 5: Distance correcte



Représentation 6: Mesure de la distance  $t + 10 - 5\text{mm}$

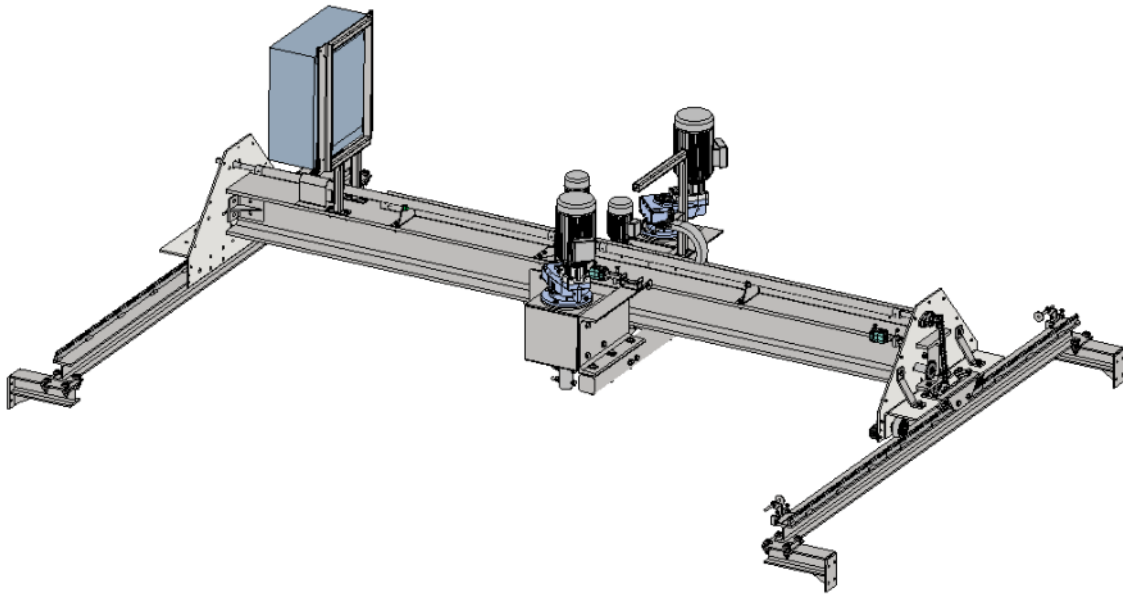


---

## Alignement des poutres en acier

Placez les supports en acier sur la paroi de votre silo et veillez à ce que les crémaillères soient bien parallèles. La tolérance est de  $\pm 5$  mm.

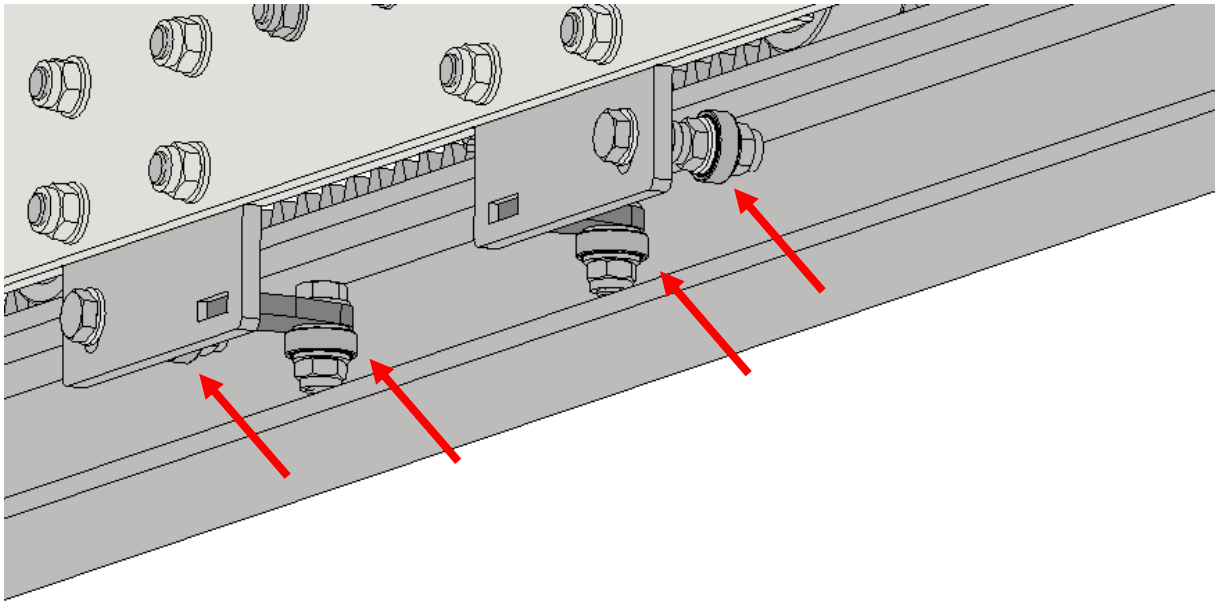
## Mise en place du pont



Représentation 7: pont fixé.

## Installation du dispositif antichute

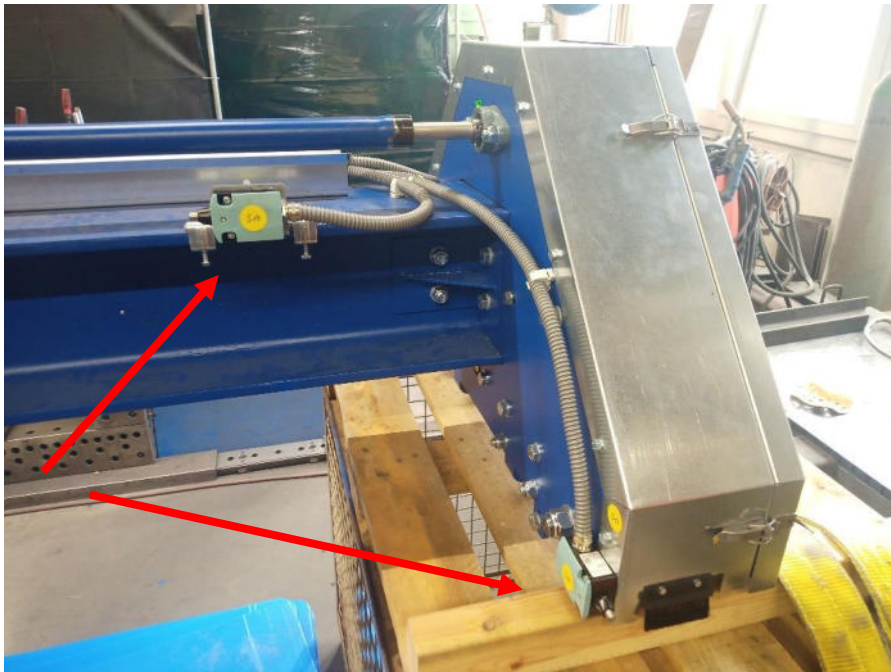
Visser les 4 protections antichute de chaque côté avec un couple de 130 Nm.



Représentation 8: Installation du dispositif antichute.

## Installation des interrupteurs de fin de course

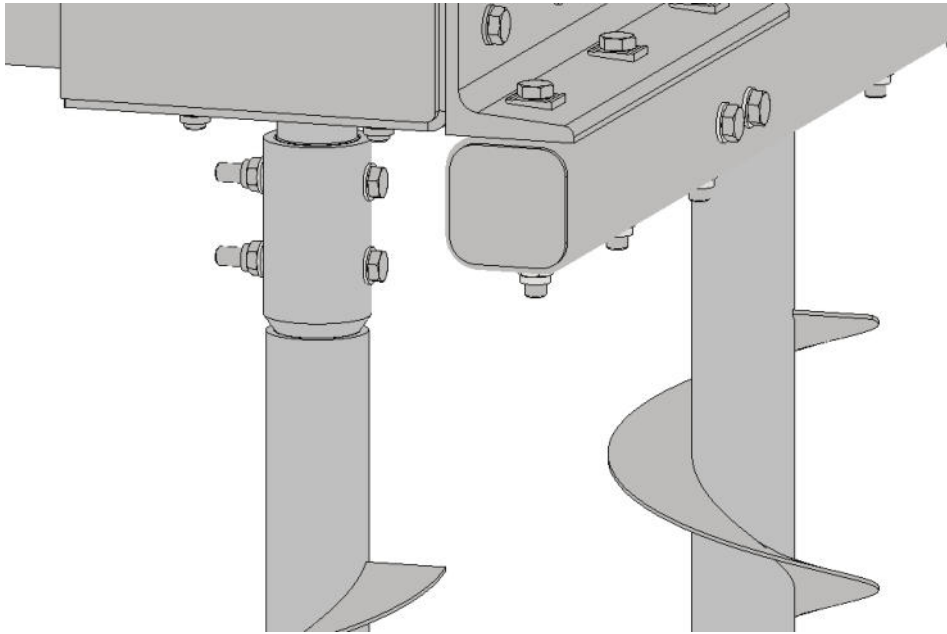
A la livraison, les interrupteurs de fin de course sont montés de manière à être protégés de la pluie. Vissez-les à l'endroit prévu.



Représentation 9: Fins de course fixés.

Veillez également à ce que le chariot puisse atteindre la position des interrupteurs de fin de course. Cela vaut en particulier pour les interrupteurs de fin de course de la direction X (chariot).

### Vissage des vis mélangeuses sur l'unité de commande



Représentation 10: Vissez les deux vis d'agitation.

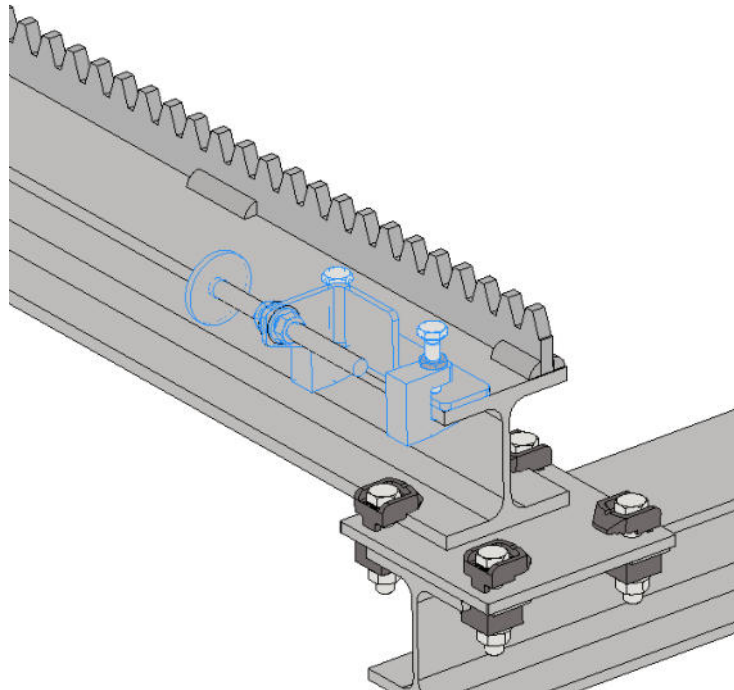
Utilisez pour cela les vis fournies. Utilisez 2 vis par vis sans fin. Respecter le sens de rotation. La vis sans fin doit transporter le matériau vers le haut. Pour ce faire, un anneau/point rouge est fixé sur les vis sans fin et sur l'unité de commande.



Représentation 11: Vissez la vis sans fin marquée en rouge sur le côté avec le point rouge.

Le sens de rotation correct est indiqué par une flèche.

## Positionnement des butées de fin de course



Représentation 12: Fixation des butées de fin de course.

## Gestion des câbles

Il n'est bien sûr pas possible de décrire la gestion des câbles en détail ici, car les longueurs de câble et le système de gestion dépendent des conditions sur place et du stockage.

Ci-dessous un exemple de représentation.



Représentation 13: Chaîne porte-câbles

Les produits qui peuvent être utilisés sont par exemple :

<https://www.meagroup.com/en/products/steel-tracks/>

<https://www.deyle-power.de/de/produkt-kabelschleppsysteme-f.html>

## Remarques sur la mise en service et la formation du personnel

Avant la mise en service du nettoyeur, lire et comprendre la notice de mise en service. Si vous avez besoin d'informations complémentaires, veuillez-vous adresser à votre distributeur spécialisé.

Le manuel d'utilisation doit être conservé par le personnel de service et toujours disponible.

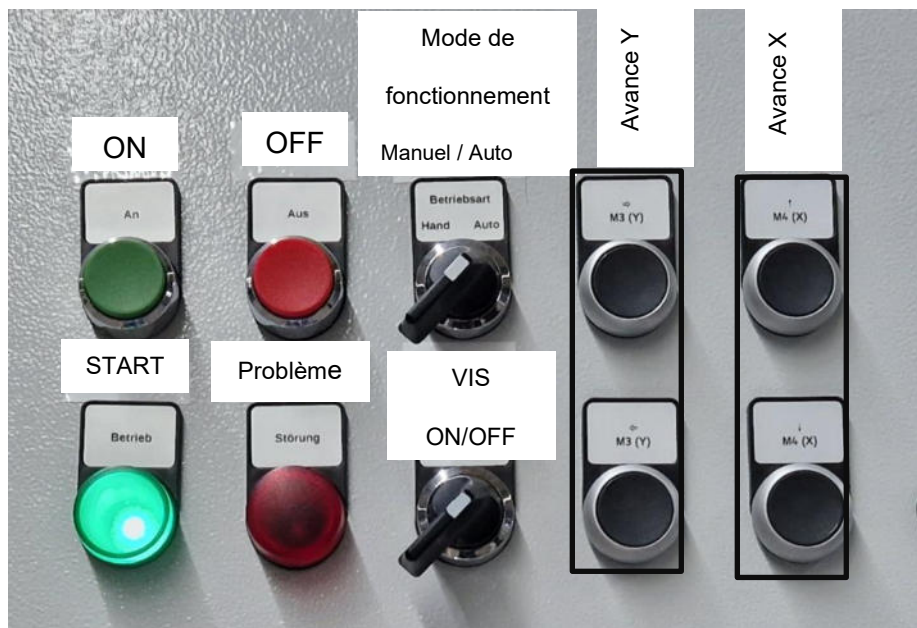
Le personnel de service doit connaître et respecter les règles générales de prévention des accidents de travail.

## Fonctionnement


Allumez d'abord l'interrupteur principal. Assurez-vous que personne ne se trouve à proximité de la vis mélangeuse.



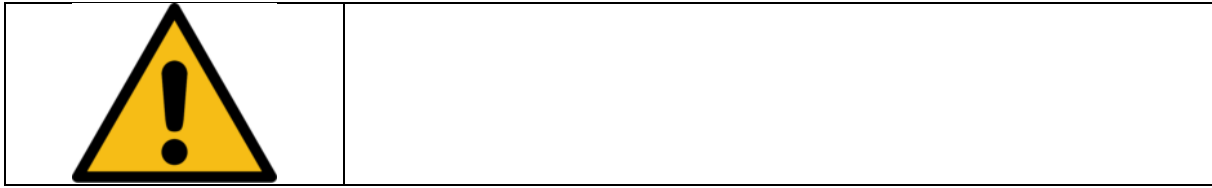
Représentation 14: Armoire électrique



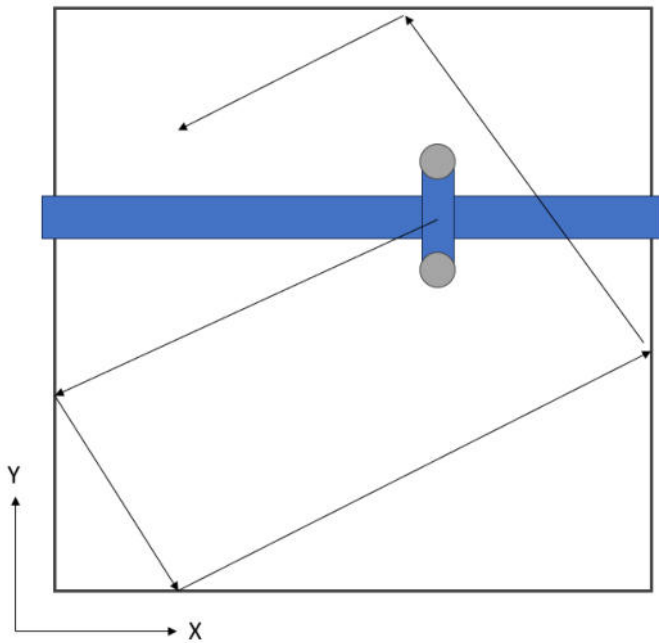
Représentation 15: Panneau de commande

Désignation du bouton :	Fonction :
ON	Active le système en fonction de la position de la vis.
OFF	Eteint le système
Mode de fonctionnement	Sélecteur entre le mode manuel et le mode automatique
Manuel	Le chariot et le pont peuvent être déplacés en appuyant sur les boutons d'avance et en les maintenant enfoncés.   <b>ATTENTION :</b> En mode manuel, les interrupteurs de fin de course ne sont pas pris en compte et n'ont donc aucune fonction.
Automatique	Le chariot et le pont se déplacent automatiquement entre les interrupteurs de fin de course. Condition préalable : la vis sans fin doit tourner. Le type d'automatisme peut être sélectionné à l'aide du sélecteur "Automodus/Automatic Mode".
Avance Y	Déplace le pont dans la direction Y
Avance X	Déplace le chariot dans la direction X
START	Lorsque la lumière verte s'allume, l'installation est en service.
Mode de fonctionnement automatique	1: Déplacement diagonal Zick-Zack 2: Déplacement linéaire
Fonctionnement	Lorsque la lumière verte est allumée, l'installation fonctionne
Problème	Le voyant rouge indique un dysfonctionnement
Vis	Active et désactive la vis sans fin
Marche à vide	<b>Cet interrupteur à clé shunte l'entraînement de la vis sans fin (position 1). Celui-ci ne doit être enclenché que lorsque le silo est vide. Dans le cas contraire, cela peut entraîner de graves défauts sur la machine.</b>

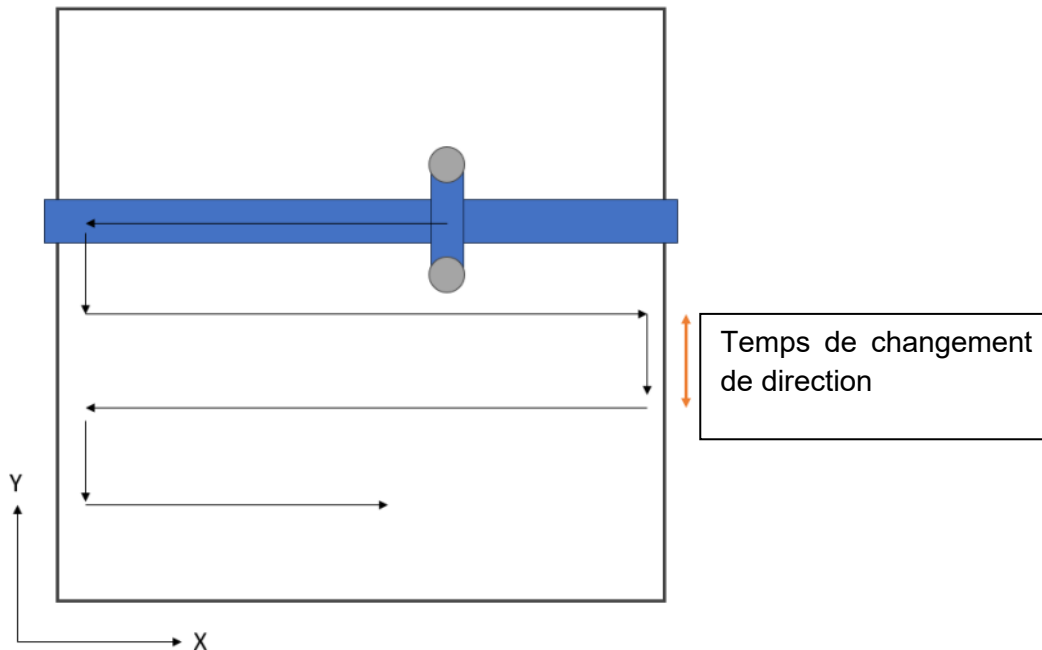




## Mode automatique



Représentation 16: Mode 1: Diagonal



Représentation17: Déplacement linéaire : Mode 2, avec temps de changement de direction

## Première mise en service

Après l'installation, il est recommandé de déplacer la vis à vide dans le stockage afin de détecter à temps d'éventuelles collisions avec les murs, etc.

Pour ce faire, placez le commutateur "Marche à vide" en position 1.

Vous pouvez maintenant faire fonctionner la vis mélangeuse en mode automatique et en mode manuel.

Déplacez l'unité avec les vis sans fin et le pont dans les directions X et Y. Vous pouvez également vérifier les positions des interrupteurs de fin de course.

Ensuite vous pouvez utiliser la vis mélangeuse.



## Modification du temps de changement de direction (Adaptation à faire par un électricien qualifié)

Vous pouvez adapter le temps de changement de direction de la vis mélangeuse avec la "commande logo". Pour cela, il faut ouvrir l'armoire électrique.



Représentation 18 : commande Logo écran de démarrage

- Pour cela, appuyez sur la touche ESC pour activer la lumière.
- Maintenez la touche ESC enfoncée pour passer en mode Modification.
- Naviguez vers « temps de changement de direction » jusqu'à ce qu'il soit sur fond noir.
- Appuyez sur OK pour le sélectionner.
- Réglez le temps souhaité à l'aide des touches de défilement « haut et bas ».
- Confirmez avec OK
- Quittez le menu en appuyant sur ESC

## 6 Maintenance et réparation

**En règle générale : la maintenance ou les réparations ne doivent être effectuées que lorsque la machine a été débranchée du réseau électrique.**



Activité	Une fois par an	Après 400 h d'utilisation	Remarques
Lubrification des roulements	X		Utiliser de la graisse multi-usages
Lubrification de la chaîne		X	Utiliser de la graisse multi-usages
Nettoyage de la chaîne	X		Utiliser de l'air comprimé. Veiller à se protéger les yeux.
Vérifier la tension de la chaîne		X	Retendre si nécessaire
Nettoyage des ventilateurs des moteurs électriques	X		Utiliser de l'air comprimé. Veiller à se protéger les yeux.
Vérifier la bonne marche des interrupteurs de fin de course		X	Nettoyer si nécessaire
Vérifier l'usure de la vis sans fin	X		Remplacer si nécessaire
Vérifier la résistance des plaques de fin de course		X	Resserrer les vis si nécessaire
Vérifier l'usure des roues dentées	X		Remplacer si nécessaire
Lubrification des roues dentées		X	Utiliser de la graisse multi-usages
Vérifier l'état d'usure des roulements en téflon de l'entraînement en Y	X		Remplacer si nécessaire
Vérifier l'usure des brosses de protection contre la saleté	X		Remplacer si nécessaire
Contrôler les raccords vissés	X		Resserrer les vis si nécessaire

N'utiliser que les pièces de rechange d'origine du fabricant.

## Инструкция по эксплуатации

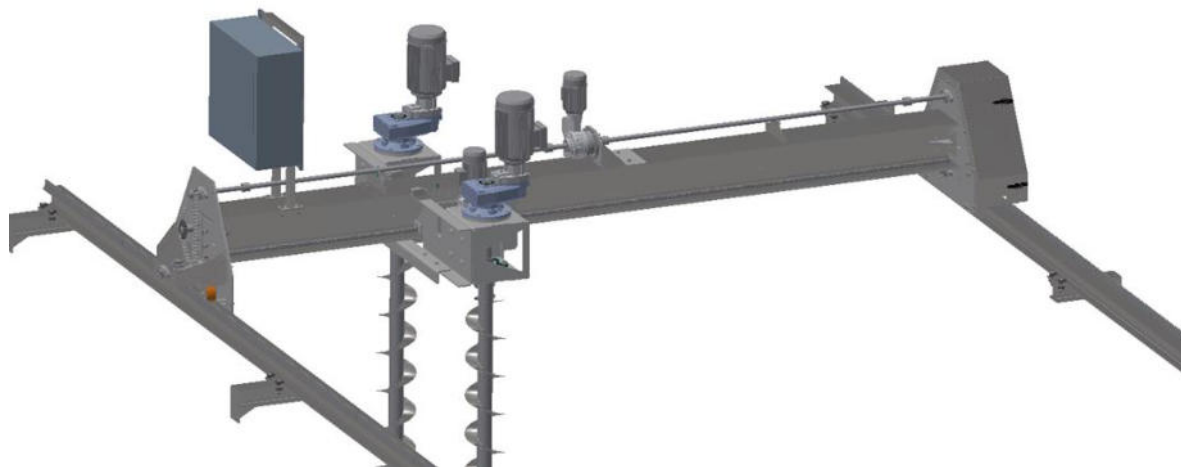
---

Перевод с оригинала

---

# Смесительный шнек

---



---

**Ambros Schmelzer & Sohn GmbH & Co. KG**  
**Dr.-Zimmer-Str. 28, 95679 Waldershof**

Телефон 09231-9792-0 Факс 09231-72697 Эл. почта [info@a-schmelzer.de](mailto:info@a-schmelzer.de)  
[www.a-schmelzer.de](http://www.a-schmelzer.de)

## Содержание

1	Предисловие.....	4
1.1	Общие сведения.....	4
1.2	Пояснение символов.....	5
2	Декларация о соответствии.....	6
3	Описание машины.....	7
3.1	Обозначение.....	7
3.2	Технические характеристики.....	7
3.2.1	Доставка.....	7
3.2.2	Условия окружающей среды.....	7
3.2.3	Параметры машины.....	8
4	Предполагаемое использование.....	8
4.1	Предполагаемое использование машины.....	8
4.2	Предупреждения о неправильном использовании машины.....	8
5	Инструкция по безопасности.....	10
5.1	Устойчивость машины.....	10
5.2	Необходимые защитные меры.....	10
5.3	Указания по технике безопасности при транспортировке, использовании и хранении.....	11
5.4	Порядок действий в случае сбоев и аварий.....	11
6	Транспорт и монтаж.....	11
6.1	Установка стальных балок со стойкой (Y-направление).....	12
6.2	Установка стальных балок.....	15
6.3	Размещение привода.....	16
6.4	Установка защиты от падения.....	16
6.5	Установка концевых выключателей.....	17
6.6	Крепление шнеков к блоку привода.....	18
6.7	Позиционирование стопоров концевых выключателей.....	19
6.8	Установка кабеля.....	19

---

6.9	Инструкция по вводу в эксплуатацию и обучению обслуживающего персонала	20
6.10	Эксплуатация.....	20
6.11	Автоматический режим .....	22
6.12	Первый запуск .....	23
6.13	Изменение времени подачи (регулировка квалифицированным электриком) .	23
7	Техническое обслуживание и ремонт.....	24



Перед вводом в эксплуатацию прочитайте инструкцию по эксплуатации и указания по технике безопасности

## 1 Предисловие

### 1.1 Общие сведения

Данное руководство было подготовлено в соответствии с директивой по машинам ЕС (06/42/ЕС), осуществляемой в соответствии с законом о безопасности продукции, и предназначено для упрощения предполагаемого использования. В руководстве содержатся важные инструкции по безопасной и правильной работе изделия. Их применение помогает разрабатывать и применять меры безопасности, чтобы уменьшить неизбежные остаточные опасности, затраты на ремонт и простои, а также повысить надёжность и долговечность продукта и его аксессуаров.

Инструкции всегда должны быть доступны в месте использования продукта.

Инструкции должны быть прочитаны и применены каждым лицом, ответственным за эксплуатацию и техническое обслуживание (техническое обслуживание, осмотр, ремонт).

Инструкции должны быть даны каждому последующему владельцу или пользователю.

В дополнение к инструкции обязательны правила предотвращения несчастных случаев, применимые в стране пользователя и по месту использования, например, такие как «Правила безопасности и охраны здоровья ассоциации сельскохозяйственной промышленности», также должны соблюдаться признанные технические правила безопасности и правильные условия труда.

Авторские права на эти инструкции остаются собственностью компании Schmelzer и не могут быть скопированы или предоставлены третьим лицам без их письменного согласия.

#### **Производитель:**

Ambros Schmelzer & Sohn GmbH & Co. KG

Dr.-Zimmer-Str. 28

95679 Waldershof

Tel.: 09231 / 9792-0

Fax: 09231 / 72697

[www.a-schmelzer.de](http://www.a-schmelzer.de)

## 1.2 Пояснение СИМВОЛОВ



Отключите питание перед обслуживанием



Использовать защиту для ног



Использовать защиту для глаз



Применить защиту органов слуха



Следуйте инструкциям по использованию



Использовать защиту головы



Предупреждение об опасности



Предупреждение о опасном напряжении



Перед проведением работ по чистке, техническому обслуживанию и ремонту выключите двигатель, вытащите вилку сетевого шнура или закрепите главный выключатель в нулевом положении с помощью замка!



Не открывайте и не удаляйте защитный кожух во время работы двигателя!

---

## 2 Декларация о соответствии

### В соответствии с Директивой ЕС по машинам 2006/42

Настоящим мы заявляем, что описанная ниже машина в своем дизайне и конструкции, а также в версии, которую мы поставили на рынок, соответствует основным требованиям охраны здоровья и безопасности в Директиве ЕС 2006/42 / ЕС. В случае изменения конструкции машины, не согласованной с нами, это заявление потеряет свою силу.

#### Производитель и уполномоченный представитель:

Ambros Schmelzer & Sohn GmbH & Co KG

Dr.-Zimmer-Str. 28

95679 Waldershof

#### Описание машины:

Смесительный шнек для зернового материала

Тип: см. табличку

Год выпуска: см. табличку

Серийный номер: см. табличку

Вальдерсхоф 02.05.23

(Оригинальная подпись в англоязычной версии)



### 3 Описание машины

#### 3.1 Обозначение

Автоматическое или ручное управление смешиванием сыпучих материалов сельскохозяйственного происхождения с размером от 1 мм до 10 мм и древесной щепы до P45 (DIN EN 14961).

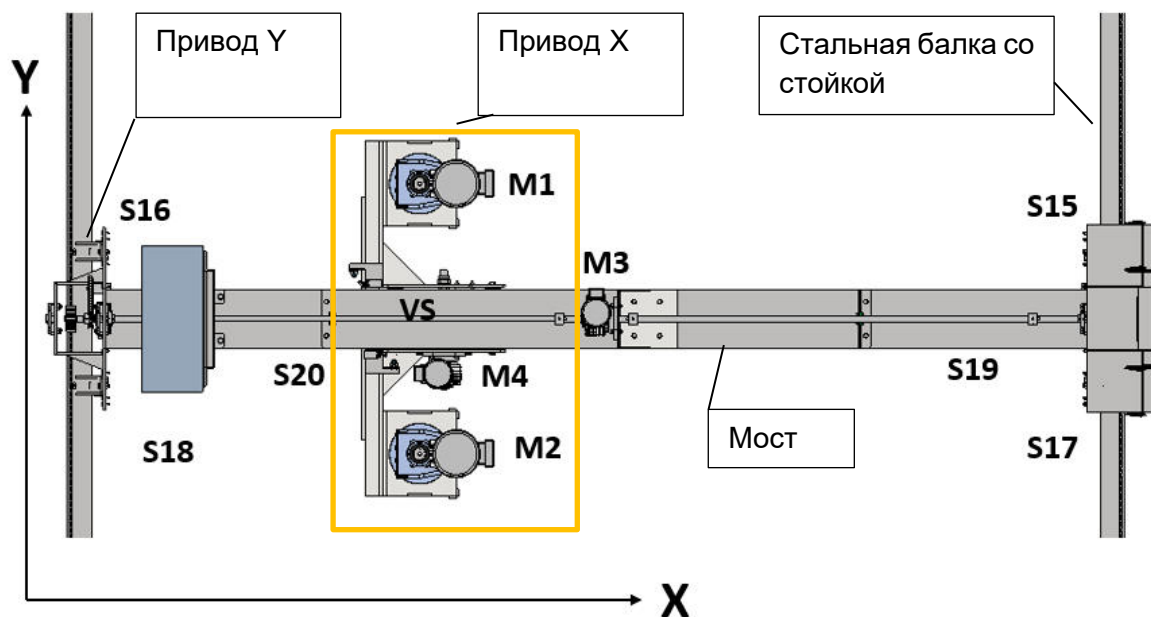


Рисунок 1: Общий вид смесительного шнека

#### 3.2 Технические характеристики

##### 3.2.1 Доставка

- Предварительно собранная каретка на предварительно собранном мосту
- Стальные балки для установки на месте
- Силовой шкаф, установленный на мосту
- Концевые выключатели с крепёжным материалом

##### 3.2.2 Условия окружающей среды

Защищать от чрезмерного нагрева. Хранить в сухом месте и вдали от агрессивных или агрессивных сред.

Условия эксплуатации: Температурный диапазон: -20...40°C

Давление: атмосферное давление воздуха

---

Защищать от брызг воды и дождя

### 3.2.3 Параметры машины

Напряжение: 400В 3-фазный ток

Потребляемая мощность: 7,5кВт

Вес:

Привод без мостовой балки	<b>695 kg</b>
Балка моста	<b>85 kg/m</b>
2xШнека:	<b>2x14,5 kg/m=29 kg/m</b>

## 4 Предполагаемое использование

### 4.1 Предполагаемое использование машины

Автоматическое и ручное перемешивание сыпучих сельскохозяйственных продуктов (сыпучих материалов) фракцией 1-10 мм и древесной щепы до Р45 (требуется специальный шнек, не входит в стандартную версию)

- Любое другое использование является неправильным. Производитель не несёт ответственности за любые возникшие повреждения; риск несёт только пользователь.
- Использование по назначению также включает соблюдение условий эксплуатации, технического обслуживания и очистки, указанных изготовителем.
- Машина может использоваться, обслуживаться и ремонтироваться только специалистами, которые также хорошо осведомлены об опасностях.
- Обратите внимание на правильное направление вращения шнека при запуске и при замене удлинительного кабеля с вилкой.
- Стандартную версию устройства нельзя использовать во взрывоопасных зонах.
- Несанкционированные изменения не допускаются

### 4.2 Предупреждения о неправильном использовании машины





**Следите за тем, чтобы во время работы рядом с устройством не находились люди или животные.**

Не снимайте никаких предохранителей.

Не дотрагивайтесь до работающей машины.

Убедитесь, что никто не может находиться в опасной зоне во время работы шнека.

Перед первым использованием убедитесь, что стальные балки правильно выровнены и параллельны. Балки должны быть закреплены. Убедитесь, что концевые выключатели надежно закреплены.

Обратите внимание на правильное направление вращения шнека при запуске и при замене удлинителя. Невыполнение этого требования может привести к серьезному повреждению компонентов и зернохранилища.

Не вращайте шнеки, когда в хранилище нет зерна (за исключением целей тестирования). Используйте для этой цели холостой ход.

Если конец шнека соприкасается с зерном, выключите холостой ход.

Никогда не перемещайте мост или приводной агрегат с выключенными шнеками (холостой ход должен быть выключен). Компоненты могут быть серьезно повреждены.

---

## Подключение питания



**Опасность!** Работы по подключению питания могут выполняться только авторизованным электриком! Необходимо соблюдать общие предписания VDE, а также региональные предписания ответственных энергоснабжающих компаний.

Никогда не подвергайте распределительный шкаф воздействию прямых брызг воды. Никогда не открывайте распределительный шкаф, не выткнув вилку. Это может привести к поражению электрическим током.

## 5 Инструкция по безопасности

### 5.1 Устойчивость машины

В полностью собранном состоянии устойчивость смесительного шнека обеспечена. Во время сборки и технического обслуживания отдельные части должны быть защищены от падения.

### 5.2 Необходимые защитные меры

В частности, во время сборки должна быть обеспечена достаточная защита ног и рук. При подъеме любого из компонентов над головой следует надевать соответствующую защиту головы. При очистке машины сжатым воздухом необходимо надевать защитные очки.





### **5.3 Указания по технике безопасности при транспортировке, использовании и хранении**

Все соответствующие правила техники безопасности должны соблюдаться при всех работах по транспортировке, подъему или перемещению. Это также означает, что используются только проверенные и подходящие подъемные механизмы.

- Нахождение под подвешенным грузом, как правило, запрещено.
- Используйте подъемное оборудование с достаточной грузоподъемностью.
- При необходимости установите требуемый транспортировочный замок.
- Защитить от скольжения.
- Соблюдайте правила техники безопасности.

Для предотвращения падения людей необходимо использовать такие меры безопасности, как ремни или рабочие платформы, а также соблюдать правила предотвращения несчастных случаев и другие правила.

### **5.4 Порядок действий в случае сбоев и аварий**

В случае неровностей и нарушений прекратите работу.

В случае непредвиденной неисправности выключите машину, отсоедините её от сети, а затем устраните неисправность или, при необходимости, обратитесь к вашему руководителю или специализированную фирму.

## **Транспорт и монтаж**

### **5.5 Стропы (опционально)**

Вы можете приобрести дополнительное подъемное устройство. Это подъемное устройство установлено в центре тяжести смесителя. Место его крепления отмечено на мосту, если стропа будет заказана со смесителем в комплекте. При этом привод X находится как можно ближе к

внешней стороне, где установлен шкаф управления. После полной установки смесителя в рабочее положение стропа должна быть дементирована.

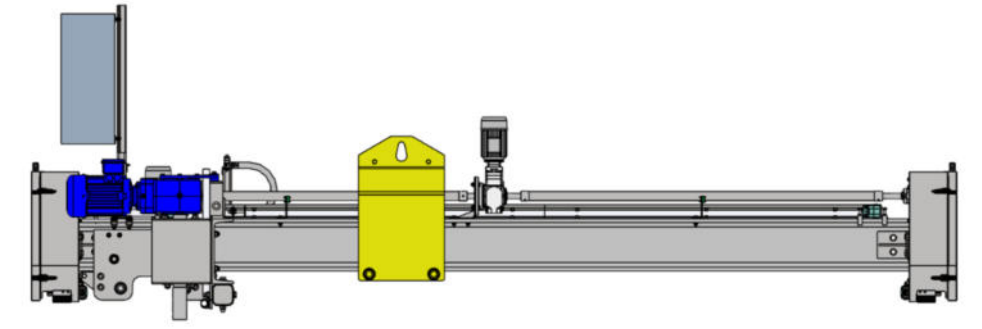


Рисунок 2: Опциональная стропа (желтая) для смесительного шнека.

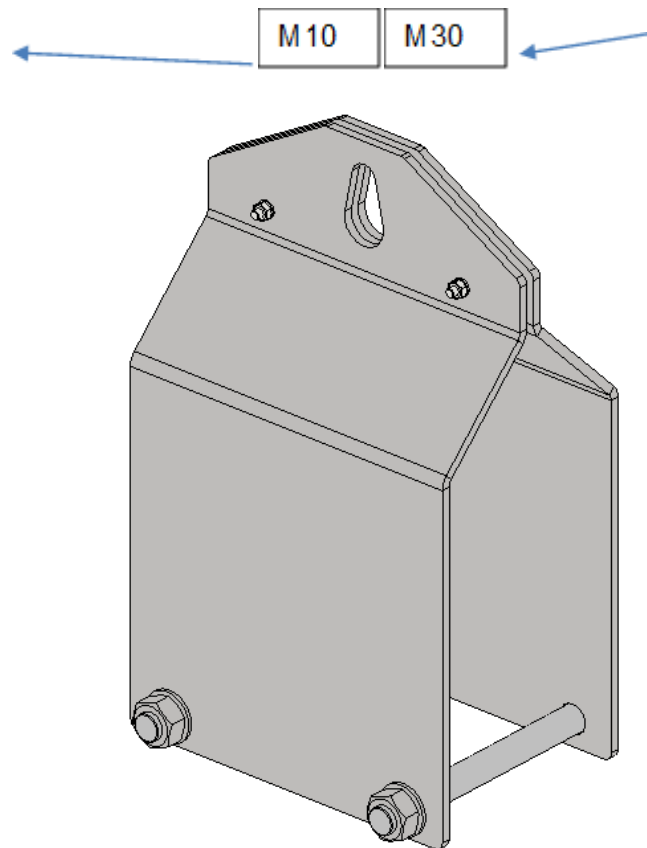


Рисунок 3: Детальное изображение стропы.

## Установка стальных балок со стойкой (Y-направление)

Сначала Вы должны прикрепить опоры в направлении Y к стене силоса. Убедитесь, что крепление достаточно. Крепление зависит от стены вашего силоса и не может быть воспроизведено здесь подробно. Вы можете прикрепить опору к стальной балке НЕВ100, например, с помощью балочных зажимов.

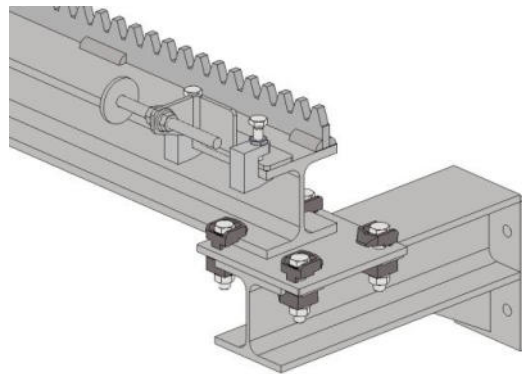
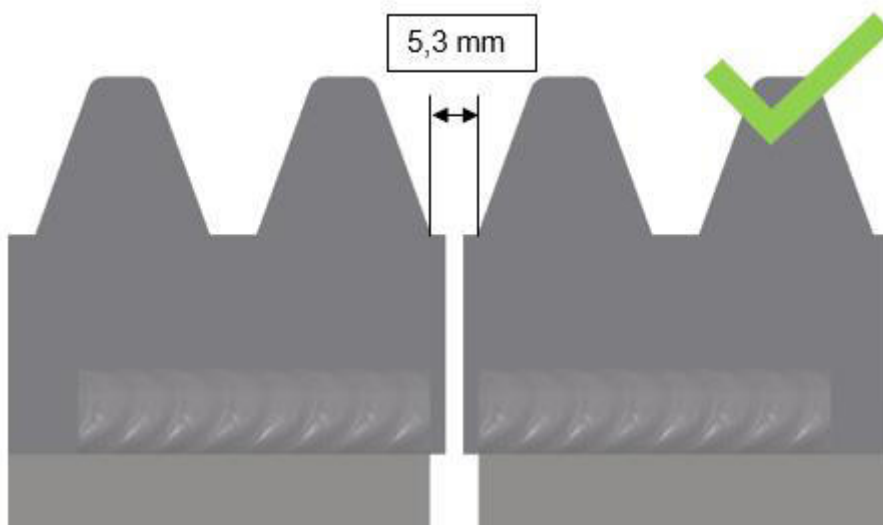
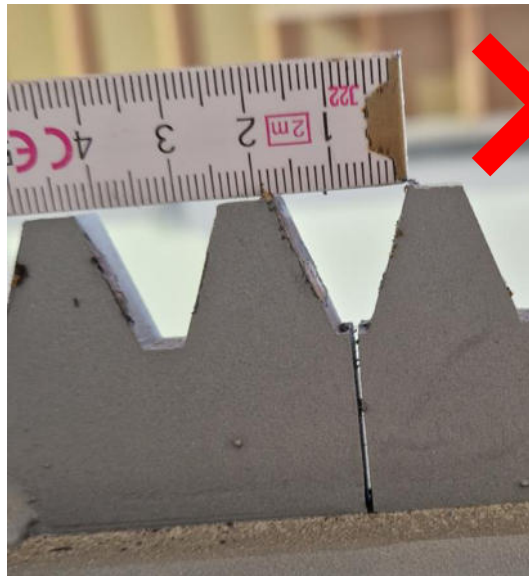


Рисунок 2: Установка стальных балок на балку НЕВ с помощью балочных зажимов (пример)



Убедитесь, что стойки в месте соединения находятся на одинаковом расстоянии друг от друга. Измерьте нужное расстояние или воспользуйтесь скребком.





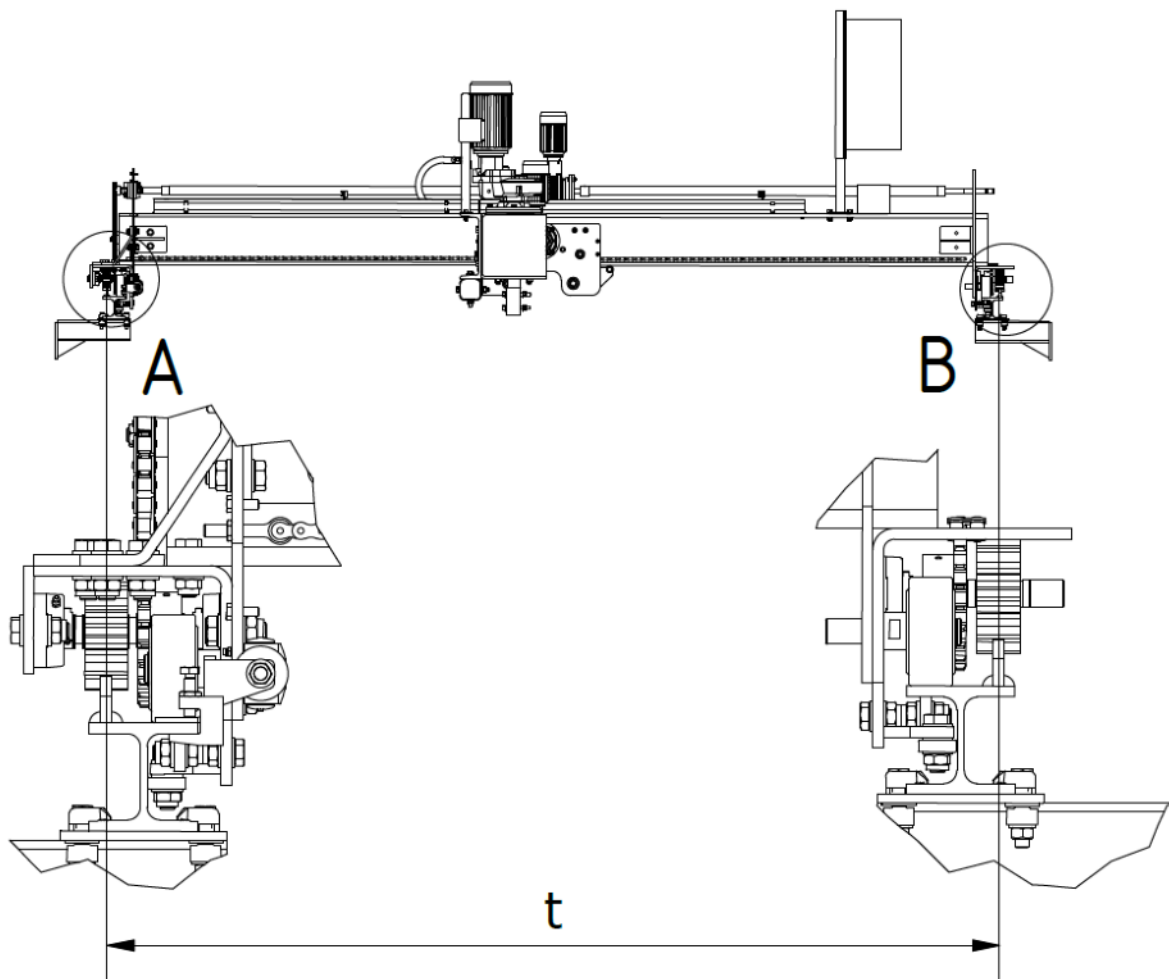


Рисунок 3: Измерение расстояния  $t + 10 - 5 \text{ mm}$

### Установка стальных балок

Поместите стальные балки на стену силоса и убедитесь, что расстояние между зубчатыми шинами правильное. Допуск составляет  $\pm 5 \text{ mm}$ .

## Размещение привода

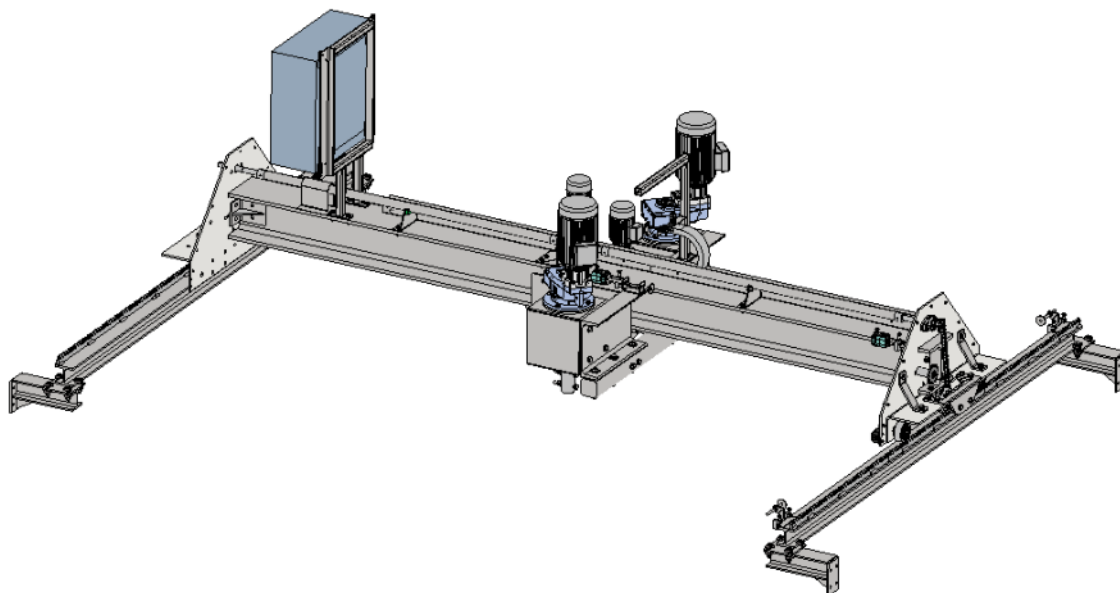


Рисунок 4: Полностью смонтированный привод

## Установка защиты от падения

Прикрутите 4 устройства защиты от падения с каждой стороны с крутящим моментом 130 Нм.

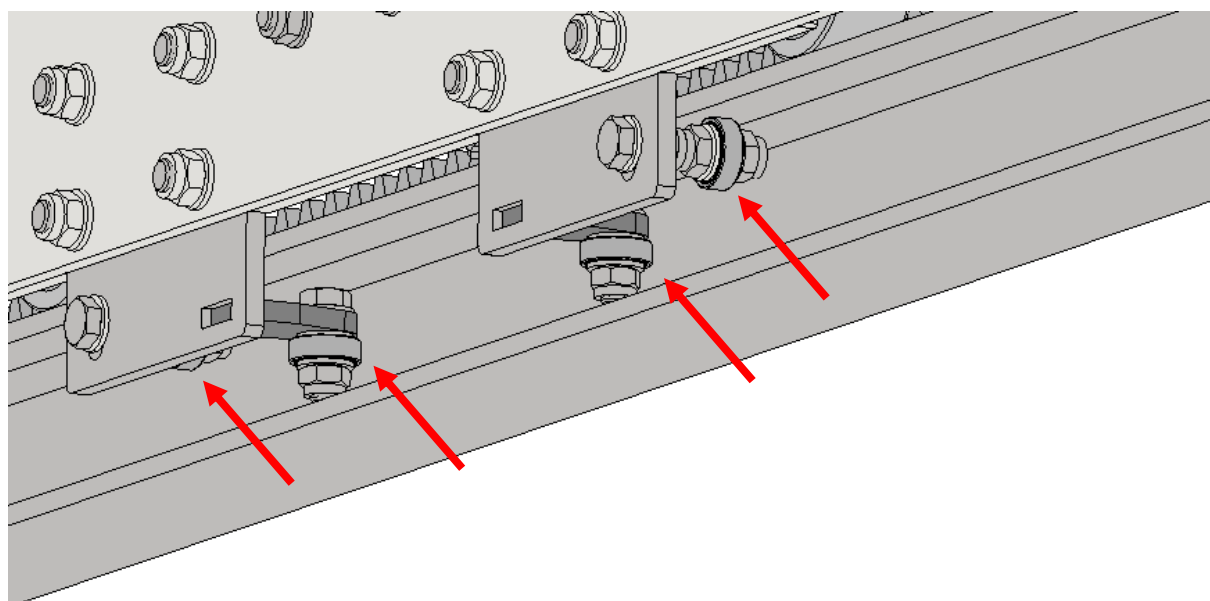


Рисунок 5: Установка защиты от падения

---

## Установка концевых выключателей

При поставке концевые выключатели защищены от дождя. Прикрутите их к назначенному месту.

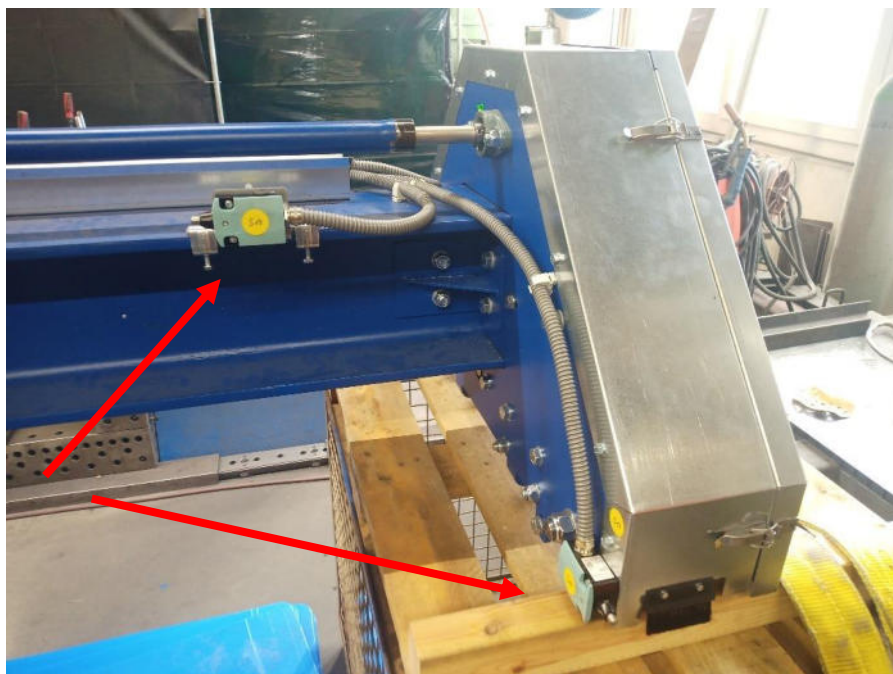


Рисунок 6: Установленные конечные выключатели

Также убедитесь, что подвижный привод может достигать положения концевых выключателей. В частности, это относится к концевым выключателям для направления X (привод).

## Крепление шнеков к блоку привода

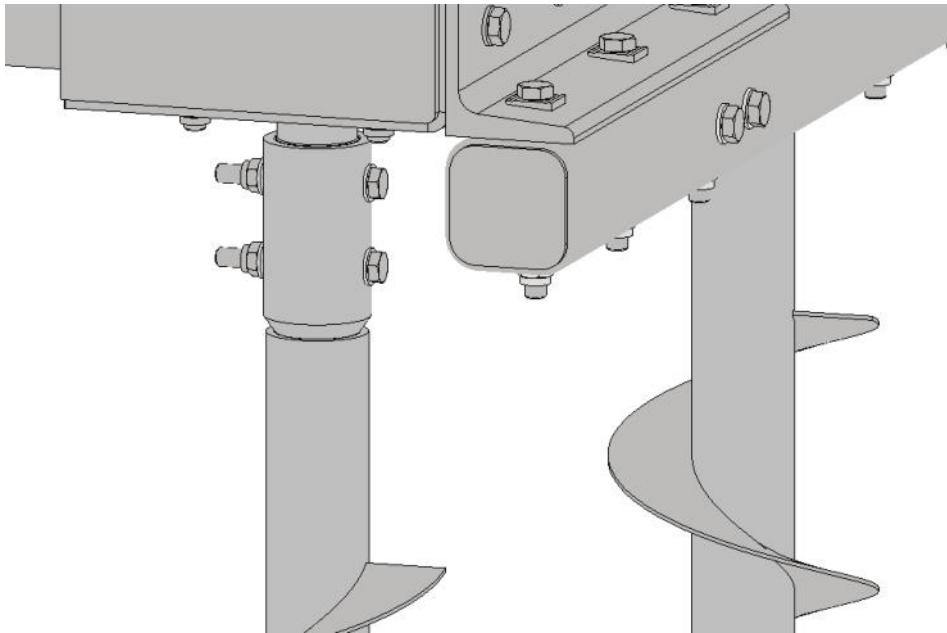


Рисунок 7: Надёжно прикрутите два шнека смесителя

Используйте для этого прилагаемые болты. Используйте 2 болта на шнек. Обратите внимание на направление вращения. Шнек должен транспортировать материал вверх. Для этой цели к шнекам и каретке прикреплено красное или белое кольцо/точка.



Рисунок 8: Закрепите шнек с красной отметкой на сторону каретки с красной отметкой

Правильное направление вращения отмечено стрелкой.

## Позиционирование стопоров концевых выключателей

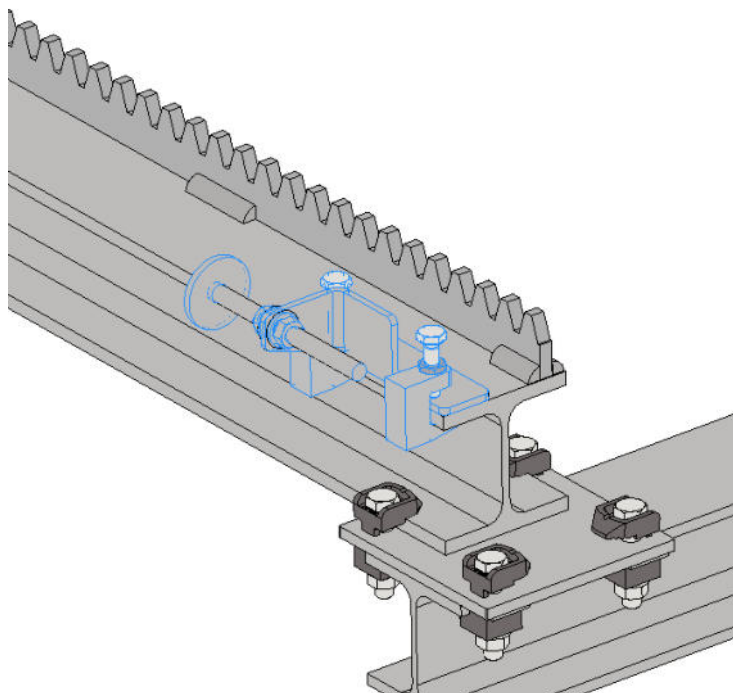


Рисунок 9: Крепление стопоров концевых выключателей.

## Установка кабеля

Здесь это нельзя, конечно, описать подробно, так как длина кабелей и система управления зависят от местных условий.

Например, это может выглядеть так.



Рисунок 10: Подвижный кабель

Примеры, которые могут быть использованы:

<https://www.mea-group.com/en/products/steel-tracks/>

<https://www.deyle-power.de/de/produkt-kabelschleppsysteme-f.html>

## Инструкция по вводу в эксплуатацию и обучению обслуживающего персонала

Перед использованием смесителя необходимо прочитать и понять данные инструкции. Если у Вас есть дополнительные вопросы, пожалуйста, свяжитесь с Вашим специализированным дилером перед началом использования устройства.

Инструкции должны быть доступны в любое время, особенно для обслуживающего персонала.

Обслуживающий персонал должен быть ознакомлен с общими правилами техники безопасности.

## Эксплуатация

Сначала включите главный выключатель. Убедитесь, что рядом со смесителем никого нет.

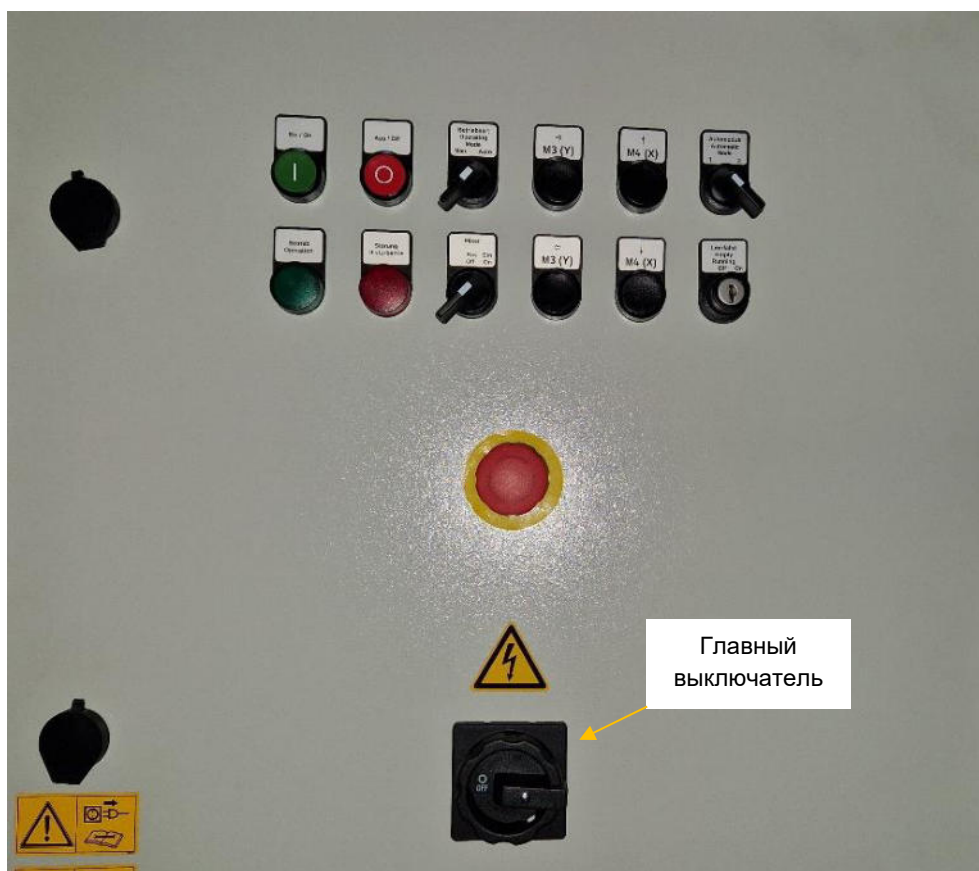




Рисунок 11: Шкаф управления.





Рисунок 1212: Панель управления.

Название:	Функция:
Вкл	Включает установку в зависимости от положения винта.
Выкл	Выключает установку
Режим работы	Селекторный переключатель между ручным и автоматическим режимом
Ручной	<p>Каретку и мост можно перемещать, нажимая и удерживая кнопки</p> <div style="text-align: center;">  </div> <p>ВНИМАНИЕ: В ручном режиме концевые выключатели не учитываются и поэтому не функционируют.</p>
Автоматический	Каретка и мост перемещаются вперед и назад между концевыми выключателями. Обязательным условием является то, что шнеки вращаются.
Поддача Y	Перемещает мост в направлении Y
Поддача X	Перемещает каретку в направлении X
Автоматический режим	1: Зигзагообразный диагональный привод 2: Линейное перемещение
Работа	Когда горит зелёный свет, система работает
Сбой	Указывает на неисправность красным светом
Шнеки	Включение и выключение шнеков
Холостой ход	<p><b>Этот режим обходит червячный привод шнеков (Положение 1). Его можно включать только тогда, когда бункер пуст. В противном случае могут возникнуть серьезные неисправности установки.</b></p> <div style="text-align: center;">  </div>

## Автоматический режим

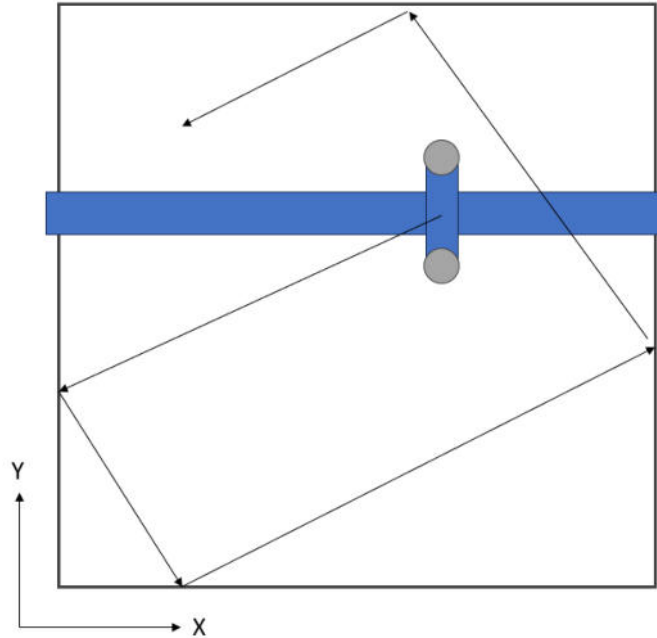


Рисунок 13: Модус 1: диагональный

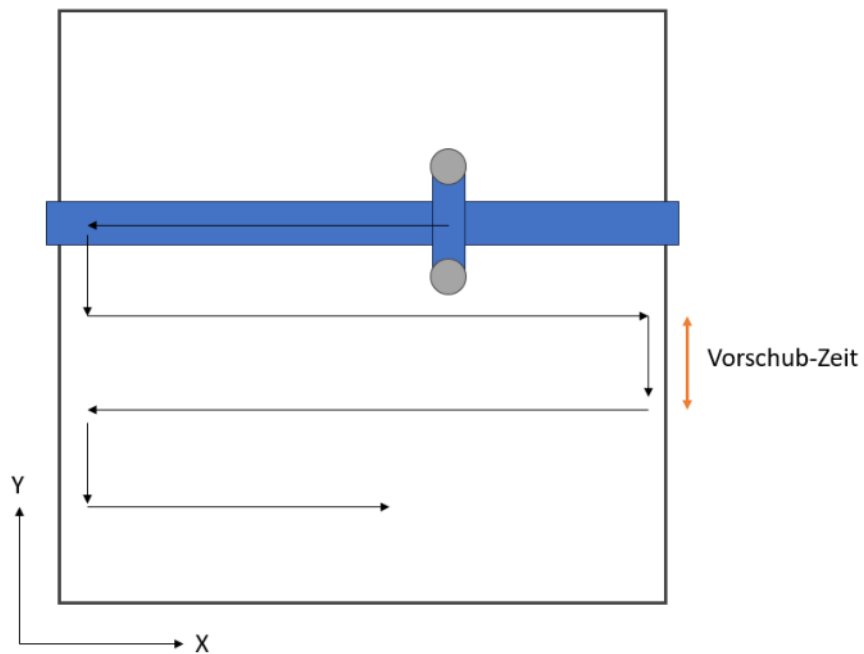


Рисунок 14: Модус 2, линейное движение с регулируемым временем подачи



---

## Первый запуск

После установки рекомендуется проехать по пустому складу, чтобы на ранней стадии обнаружить возможные столкновения со стенами и т. д.

Для этого установите переключатель "холостой ход" в положение «Вкл».

Теперь Вы можете запустить смесительный шнек в автоматическом и в ручном режиме.

Запустите каретку и мост один раз в направлениях X и Y. Вы также можете проверить положение концевых выключателей.

## Изменение времени подачи (регулировка квалифицированным электриком)

Вы можете отрегулировать время подачи шнека на «Управлении LOGO». Для этого шкаф управления должен быть открыт.



Рисунок 15: Начальный экран управления LOGO.

- Для этого нажмите кнопку ESC, чтобы активировать свет
- Удерживайте клавишу ESC, чтобы переключиться в режим редактирования
- Перейдите к времени подачи, пока оно не будет выделено черным цветом.
- Нажмите OK, чтобы выбрать его
- Используйте кнопки вверх и вниз, чтобы установить желаемое время
- Подтвердите с помощью OK
- Закройте меню с помощью ESC

## Техническое обслуживание и ремонт

Общее правило таково: техническое обслуживание или ремонт проводить только в том случае, если машина была отключена от источника питания.



Вид работ	Раз в год	После 400 часов	Примечание
Смазка подшипников	X		Используйте универсальную смазку
Смазка цепи		X	Используйте универсальную смазку
Очистка цепи	X		Применяйте сжатый воздух. Используйте защиту глаз.
Проверка натяжения цепи		X	Подтяжка при необходимости
Очистка вентиляторов электромоторов	X		Применяйте сжатый воздух. Используйте защиту глаз.
Проверить концевые выключатели на подвижность		X	Очистить при необходимости.
Проверка шнеков на износ	X		При необходимости заменить
Проверка прочности пластин концевых выключателей		X	При необходимости подтянуть болты
Проверка шестерён на износ	X		Замена при необходимости
Смазка шестерён		X	Используйте универсальную смазку
Проверка тефлоновых подшипников Y-образного привода на предмет износа.	X		При необходимости заменить
Проверьте щётки грязеуловителя на предмет износа.	X		При необходимости заменить
Проверка резьбовых соединений	X		При необходимости подтянуть болты

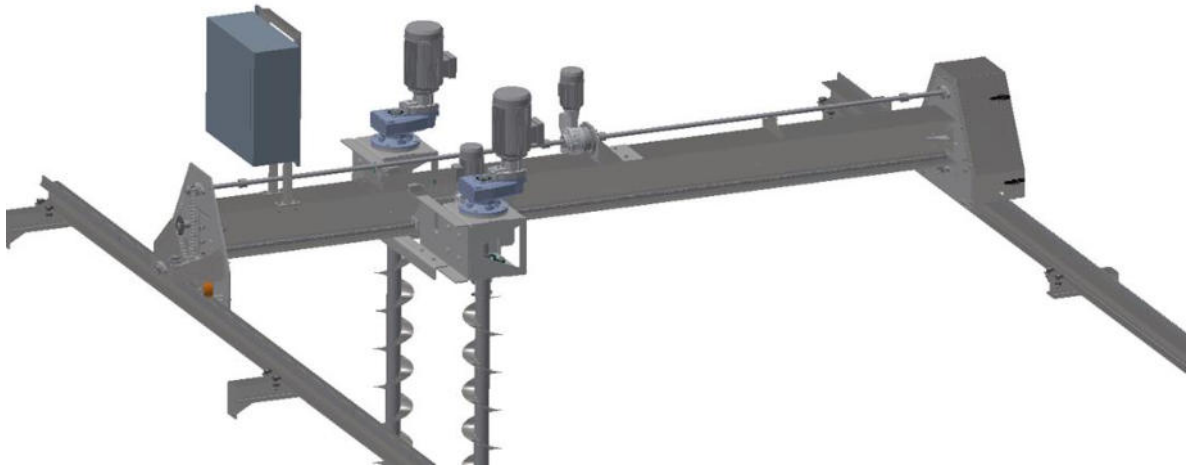
Используйте только оригинальные запасные части производителя.

Instruktionsbok

---

# Omröringskruv

---



---

**Ambros Schmelzer & Sohn GmbH & Co. KG**  
**Dr.-Zimmer-Str. 28, 95679 Waldershof**  
**Telefon 09231-9792-0 Fax 09231-72697 e-mail [info@a-schmelzer.de](mailto:info@a-schmelzer.de)**  
**[www.a-schmelzer.de](http://www.a-schmelzer.de)**

## Innehållsförteckning

1	Allmänt.....	4
1.1	Förord.....	4
1.2	Symbolbeskrivningar.....	5
2	Försäkran om överensstämmelse .....	6
3	Maskinbeskrivning.....	7
3.1	Beteckning .....	7
3.2	Tekniska data .....	7
3.2.1	Leveransomfattning.....	7
3.2.2	Omgivningsförhållanden.....	7
3.2.3	Maskindata.....	8
4	Avsedd användning.....	8
4.1	Maskinens/avsedda användningsområde .....	8
4.2	Varningsskyltar för felaktig användning av maskinen .....	8
5	Säkerhetsföreskrifter .....	10
5.1	Maskinens stabilitet.....	10
5.2	Skyddsåtgärder som ska vidtas .....	10
5.3	Säkerhetsföreskrifter för transport, hantering och lagring .....	11
5.4	Åtgärder vid störningar och haverier .....	11
6	Transport och montering .....	11
6.1	Lyftbygel (tillval) .....	11
6.2	Montering av stålbalkar med kuggstång (Y-riktning).....	12
6.3	Uppriktning av stålbalkarna .....	15
6.4	Placering av portalen .....	16
6.5	Montering av fallskyddet .....	16
6.6	Montering av gränslägesbrytare .....	17
6.7	Montering av omrörningsskruvarna på drivenheten.....	18
6.8	Justera stoppen för gränslägesbrytaren .....	19
6.9	Kabelupphängning .....	19

---

6.10	Anvisningar för idrifttagning och utbildning av driftpersonal.....	20
6.11	Drift.....	20
6.12	Automatiskt läge .....	22
6.13	Första körning.....	22
6.14	Ändring av matningstid (inställningen görs av auktoriserad elektriker) .....	23
7	Underhåll och reparation .....	23



Läs denna instruktionsbok noga innan drifttagningen!

## 1 Allmänt

### 1.1 Förord

Denna instruktionsbok har utarbetats enligt EU:s maskindirektiv (06/42/EG) och är till för att underlätta korrekt användning av maskinen. Instruktionsboken innehåller viktiga anvisningar för att säkert och korrekt kunna använda maskinen. Om anvisningarna följs, kan risker undvikas, reparationskostnaderna minskas och driftstopp undvikas, dessutom ökar tillförlitligheten och livslängden.

Instruktionsboken ska alltid finnas tillgänglig där maskinen används.

Personal som ansvarar för drift, hantering, underhåll, inspektioner och reparationer ska läsa instruktionsboken.

Om maskinen överlåts, måste instruktionsboken alltid följa med.

Utöver instruktionsbokens anvisningar ska alla gällande föreskrifter för arbetsmiljö och förebyggande av olycksfall följas.

Företaget Schmelzer har upphovsrätten till Instruktionsboken. Instruktionsboken får inte kopieras eller göras tillgänglig för tredje part utan skriftligt medgivande.

#### **Tillverkare:**

Ambros Schmelzer & Sohn GmbH & Co. KG

Dr.-Zimmer-Str. 28

95679 Waldershof

Tel.: 09231 / 9792-0

Fax: 09231/72697

[www.a-schmelzer.de](http://www.a-schmelzer.de)

## 1.2 Symbolbeskrivningar



Dra ut stickkontakten innan du öppnar höljet



Använd skyddsskor



Använd ögonskydd



Använd hörselskydd



Följ anvisningarna



Använd huvudskydd



Varning för riskställen



Varning för farlig elektrisk spänning



Stäng av motorn, dra ut nätkontakten eller säkra huvudströmbrytaren i nolläge med ett hänglås innan rengörings-, underhålls- och reparationsarbeten utförs!



Öppna inte och ta inte bort skyddsanordningar när motorn är igång!

## 2 Försäkran om överensstämmelse

### Enligt EU:s direktiv 2006/42/EG

Härmed försäkrar vi att nedan angivna maskin är så konstruerad och tillverkad att den version som vi marknadsför uppfyller tillämpliga grundläggande säkerhets- och hälsokrav enligt EG-direktivet 2006/42/EG. Om ändringar görs utan vårt godkännande, blir denna försäkran ogiltig.

### Tillverkare och behörigt ombud:

Ambros Schmelzer & Sohn GmbH & Co KG

Dr.-Zimmer-Str. 28

95679 Waldershof

### Beskrivning av maskinen:

Omrörningsskruv för kornigt bulkmaterial

Typ: se märkskylten

Tillverkningsår: se märkskylten

Serienummer: se märkskylten

Waldershof den 2 maj 2023

(Originalsignaturen finns i den engelska versionen av instruktionsboken)



## 3 Maskinbeskrivning

### 3.1 Beteckning

Automatisk och manuell blandning av frilytande bulkmaterial från jordbruket med kornstorlek 1–10 mm kornstorlek och flis upp till högst P45 (DIN EN 14961).

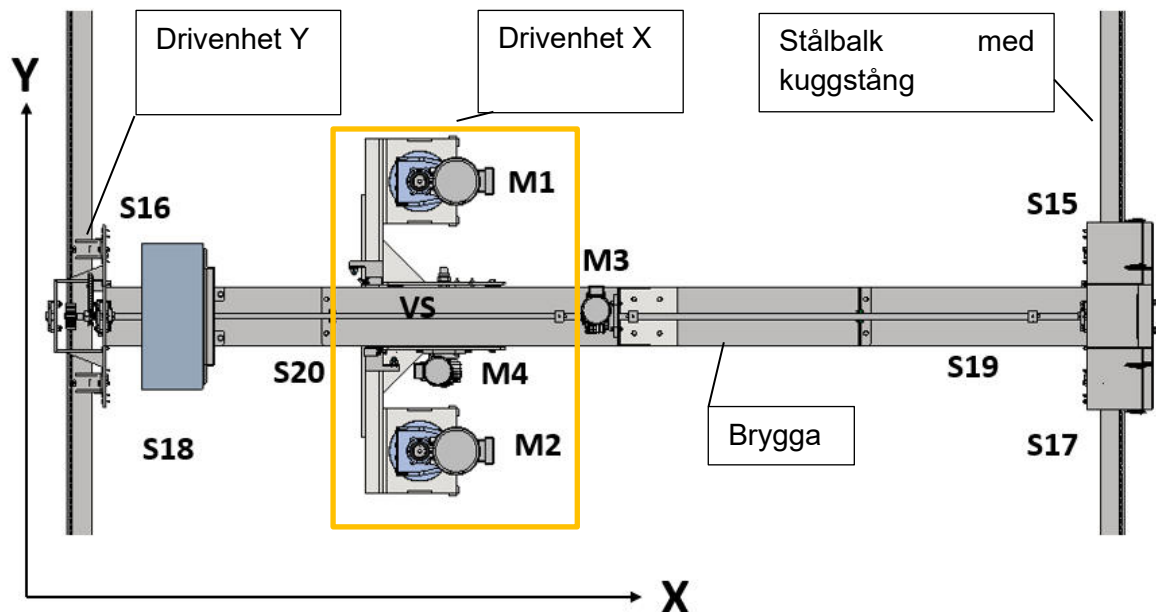


Bild 1: Översikt omröringsskruv.

### 3.2 Tekniska data

#### 3.2.1 Leveransomfattning

- Förmonterad drivenhet på den förmonterade bryggan
- Stålbalkar för kundens installation
- Kopplingsdosa monterad på bryggan
- Gränslägesstoppar med skruvar

#### 3.2.2 Omgivningsförhållanden

Skyddas mot kraftig hetta. Förvaras torrt, får inte utsättas för aggressiva eller frätande medier.

Driftsvillkor:   Temperaturområde: -20...40°C

Tryck:                    Normalt atmosfärstryck

Skyddad mot stänk och regn

### 3.2.3 Maskindata

Spänning: 400 V 3-fas växelström

Effektförbrukning: 7,5 kW

Vikter:

Drivenhet utan brygga	695 kg
Bryggbalk per meter	85 kg/m
2 x skruvar:	2x14,5 kg/m=29 kg/m

## 4 Avsedd användning

### 4.1 Maskinens/avsedda användningsområde

Automatisk och manuell omrörning av fritt flytande, skördade jordbruksprodukter (bulkmaterial) med kornstorlek 1–10 mm och flis max. P45 (En speciell skruv krävs för detta, den ingår inte i standardversionen)

- All annan användning betraktas som felaktig. Tillverkaren ansvarar inte för skador som beror på annan användning än den avsedda.

Avsett användningssätt innebär också, tillverkarens instruktioner för drift, underhåll och skötsel följs.

- Maskinen får endast användas, underhållas och repareras av medarbetare som har ingående kunskaper om riskerna.

- Vid idrifttagning och vid byte av förlängningskabel med plugg, se till att skruvens rotationsriktning är korrekt.

- Standardversionen av enheten får inte användas i explosionsfarlig omgivning

- Obehöriga ändringar är inte tillåtna

### 4.2 Varningsskyltar för felaktig användning av maskinen





**Se till att inga personer eller djur befinner sig i maskinens riskområde när den är igång.**

**Ta inte bort några skydd.**

**Sträck dig inte in i maskinen när den är igång.**

**Se till att inga personer finns sig i riskområdet när omröraren körs.**

**Se till att stålbalkarna är korrekt och parallellt monterade innan idrifttagningen. Balkarna ska vara fastmonterade. Se till att gränslägesbrytarna är ordentligt fastsatta.**

**- Vid idrifttagning och vid byte av förlängningskabel, se till att skruvens rotationsriktning är korrekt. Om detta inte görs, kan allvarliga skador uppkomma på komponenterna och spannmålsbehållaren.**

**Kör inte omrörarna om det inte finns spannmål i silon (utom för test). Då ska maskinen köras i tomgångsläge.**

**Stäng av tomgångsläget när den nedre änden av skruven kommer i kontakt med spannmålen.**

**Om silon är full, får bryggan eller drivenheten inte köras utan att skruvarna är igång (tomgångsläget måste vara av). Annars kan stora skador på komponenterna uppkomma.**

## Spänningsmatning



**Observera! Om en fast anslutning ska göras, måste en auktoriserad elektriker anlitas!  
Allmänna regler för elanslutningar, samt elleverantörens regler måste följas.**

**Kopplingskåpet får inte utsättas för vattenstänk. Öppna aldrig kopplingskåpet utan att dra ur kontakten. Detta kan leda till en elektrisk stöt.**

## 5 Säkerhetsföreskrifter

### 5.1 Maskinens stabilitet

När maskinen är färdigmonterad står den stabilt. Under monterings- och underhållsarbete måste alla lösa delar säkras, så att de inte kan falla ner.

### 5.2 Skyddsåtgärder som ska vidtas

**Använd alltid lämpliga skyddsskor och handskar under arbetet. Använd skyddshjälm om någon av komponenterna måste lyftas över huvudet. Använd skyddsglasögon när maskinen rengörs med tryckluft.**



### **5.3 Säkerhetsföreskrifter för transport, hantering och lagring**

Följ gällande säkerhetsföreskrifter under transport, lyft eller flyttning. Använd endast testad och lämplig lyftutrustning.

- Det är förbjudet att vistas under hängande last.
- Använd endast lyftutrustning med tillräcklig bärförmåga.
- Montera vid behov nödvändiga transportsäkringar.
- Säkra mot glidning.
- Följ reglerna för förebyggande av olyckor.

Använd skyddsutrustning mot fallolyckor, till exempel selar eller arbetsplattformar. Följ alla olycksfallsföreskrifter och övriga gällande regler.

### **5.4 Åtgärder vid störningar och haverier**

Om störningar eller fel inträffar, avbryt arbetet.

Om ett oförutsett fel inträffar, stäng av maskinen, koppla bort elnätet och åtgärda felet, vid behov kontakta företagets chef eller återförsäljaren.

## **6 Transport och montering**

### **6.1 Lyftbygel (tillval)**

Du kan också köpa en lyftbygel som tillval. Denna lyftanordning är monterad i omrörarskruvens tyngdpunkt. Detta är markerat i det fall omrörarskruven har beställts med lyftbygel. På bilden sitter Lyftbygeln mer till vänster pga tyngdpunkten. Efter att omrörarskruven har monterats och före idrifttagningen måste slingan tas bort igen.

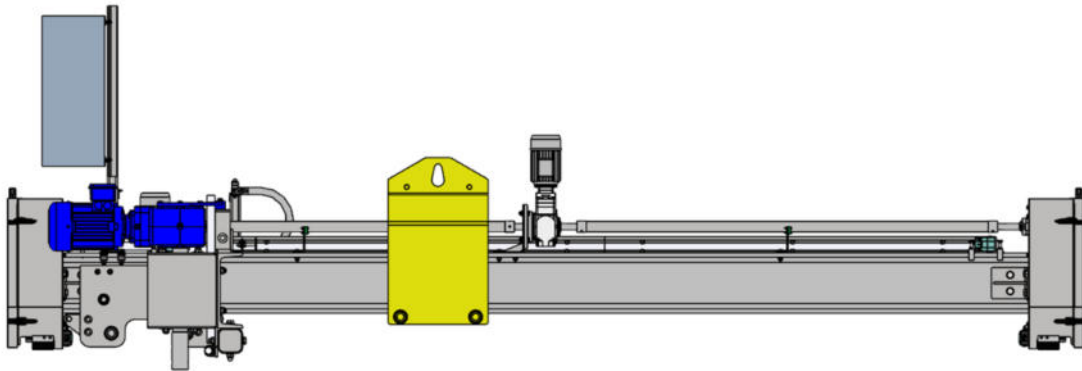


Bild 2: 1.Lyftbygel (tillval)

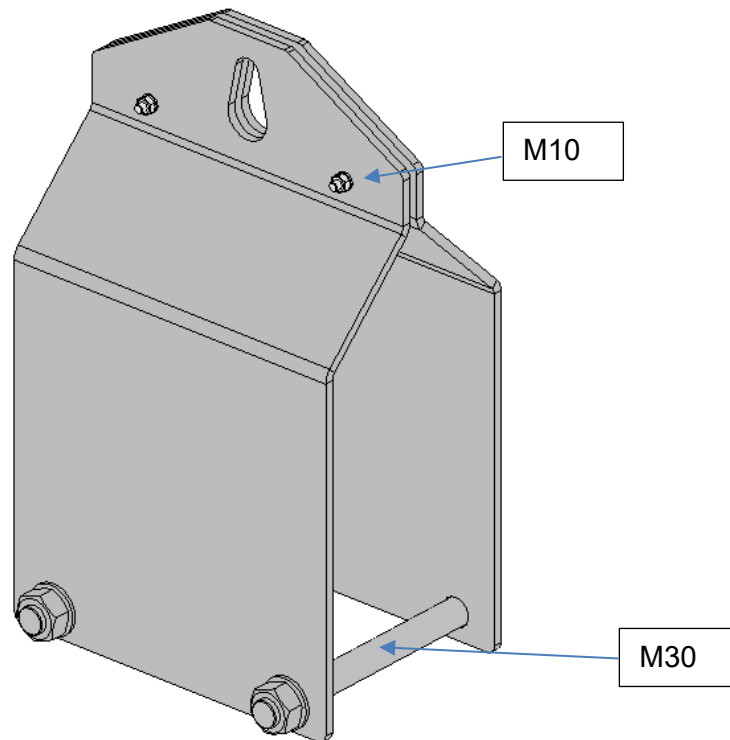


Bild 3: Anschlagmittel im Detail.

## 6.2 Montering av stålbalkar med kuggstång (Y-riktning)

Montera först balkarna på siloväggen så att de stöds i Y-riktningen. Se till att infästningen är tillräckligt kraftig. Infästningen är beroende av siloväggens utformning och kan inte här beskrivas detaljerat. Portalen kan fästas på en stålbalk HEB100, till exempel med fästklämmor.

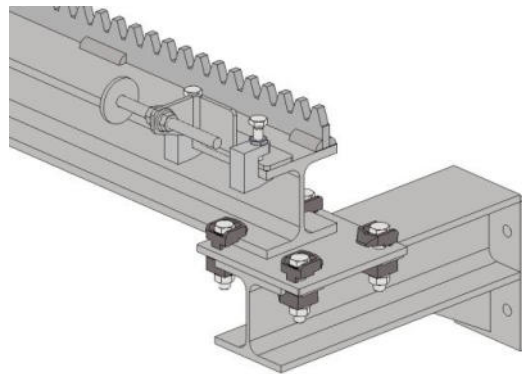
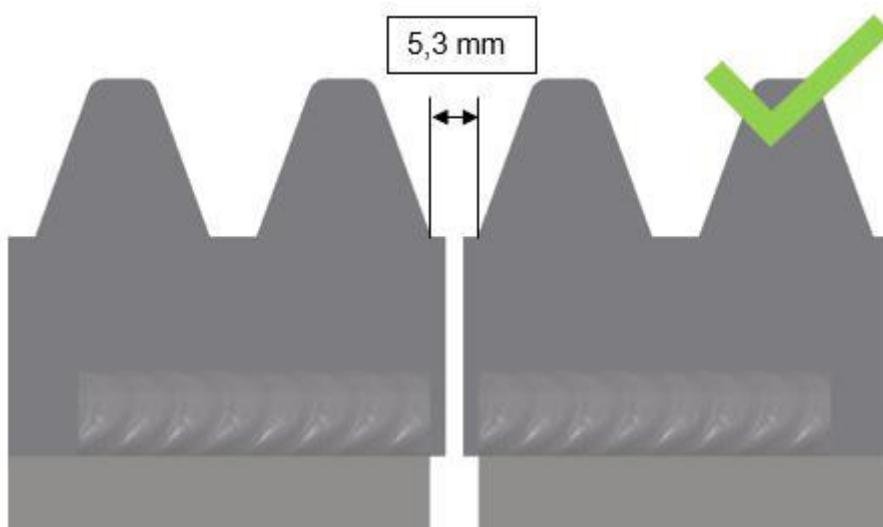
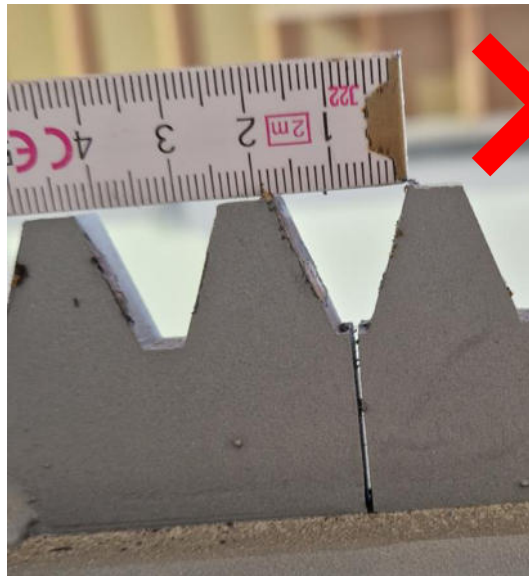


Bild 4: Lyftbygel gulmarkerad



Se till att ställningarna vid skarven har samma avstånd mellan varandra som själva ställningen. Mät upp rätt avstånd eller använd en mall.





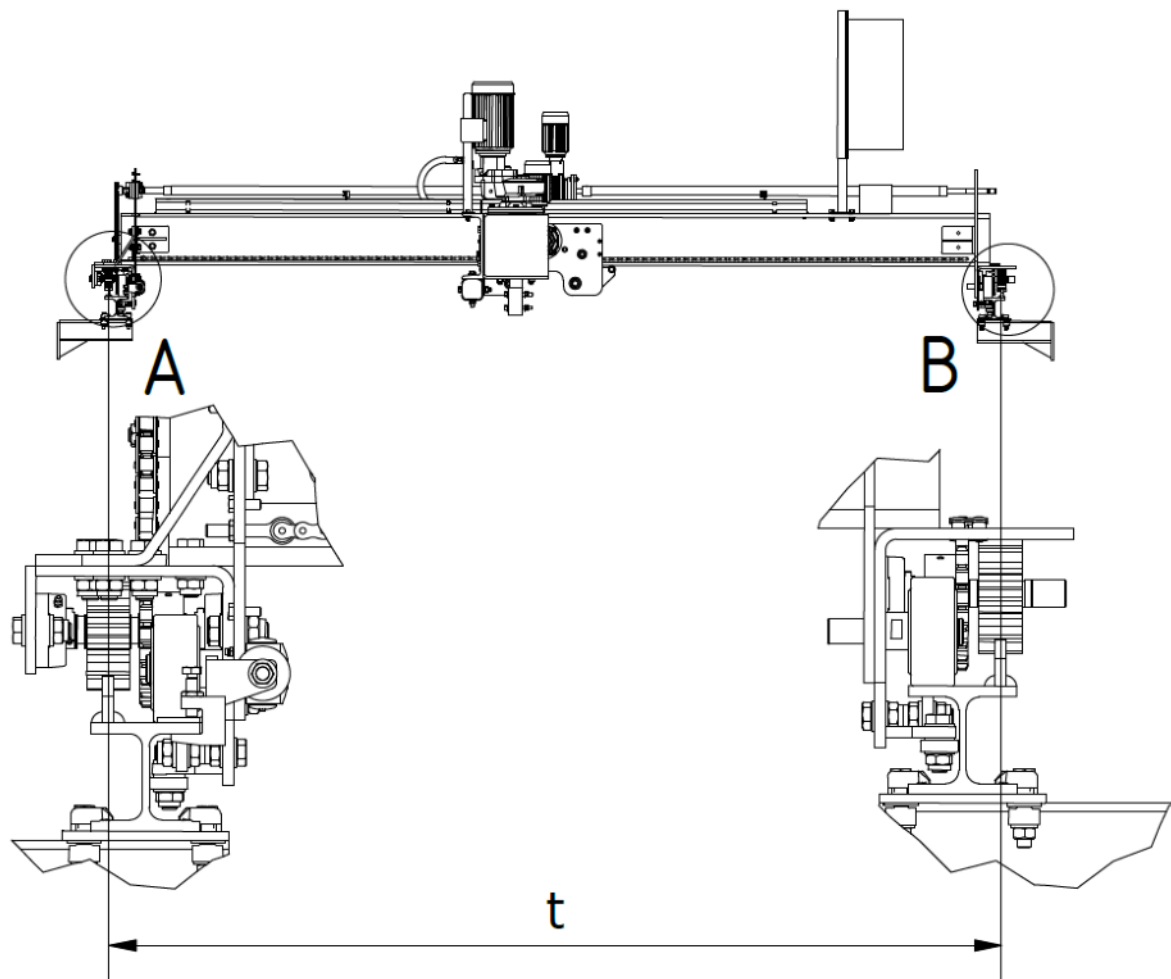


Bild 2: Mätning av avståndet t. +10-5mm

### 6.3 Uppriktning av stål balkarna

Placera stål balkarna på siloväggen, se till att kuggstängerna är parallella och på rätt avstånd. Toleransen är  $\pm 5$  mm.

## 6.4 Placering av portalen

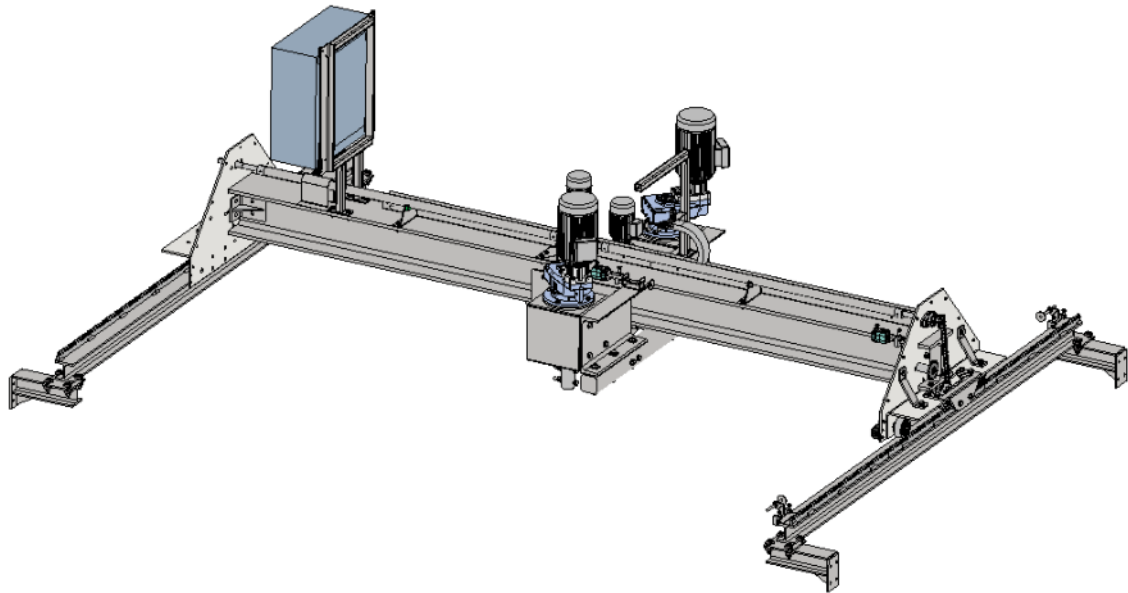


Bild 3: Portal på plats.

## 6.5 Montering av fallskyddet

Skruva fast de fyra fallskyddsanordningarna på varje sida, dra skruvarna med vridmomentet 130 Nm.

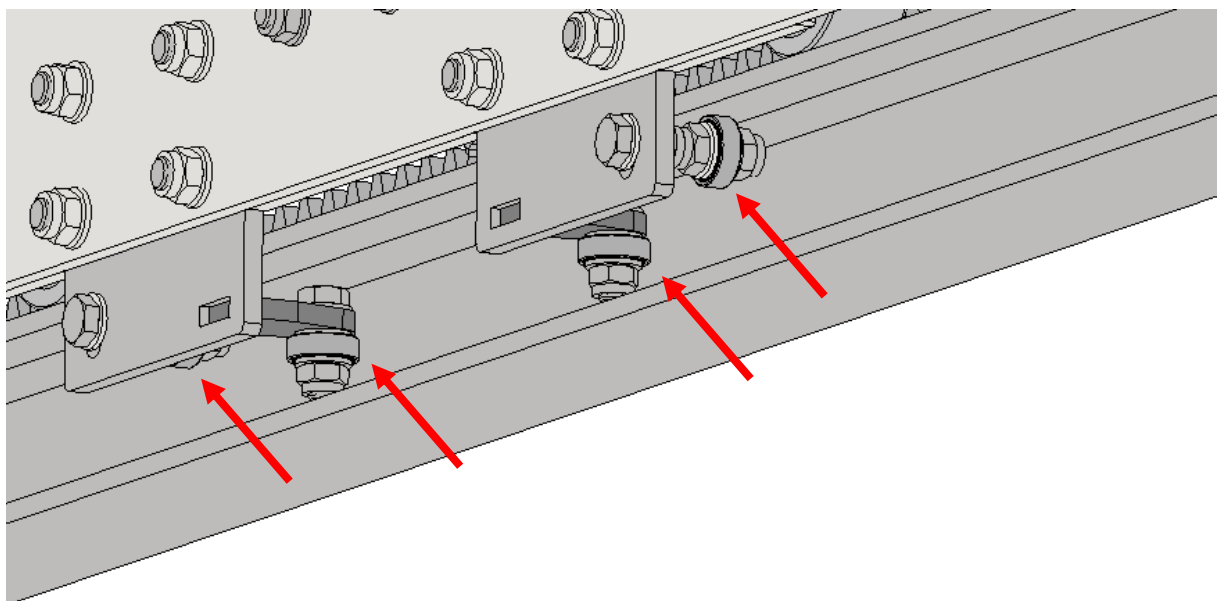


Bild 4: Montering av fallskydd.

## 6.6 Montering av gränslägesbrytare

Vid leveransen är gränslägesbrytarna regnskyddat monterade. Skruva fast dem på avsedda platser.

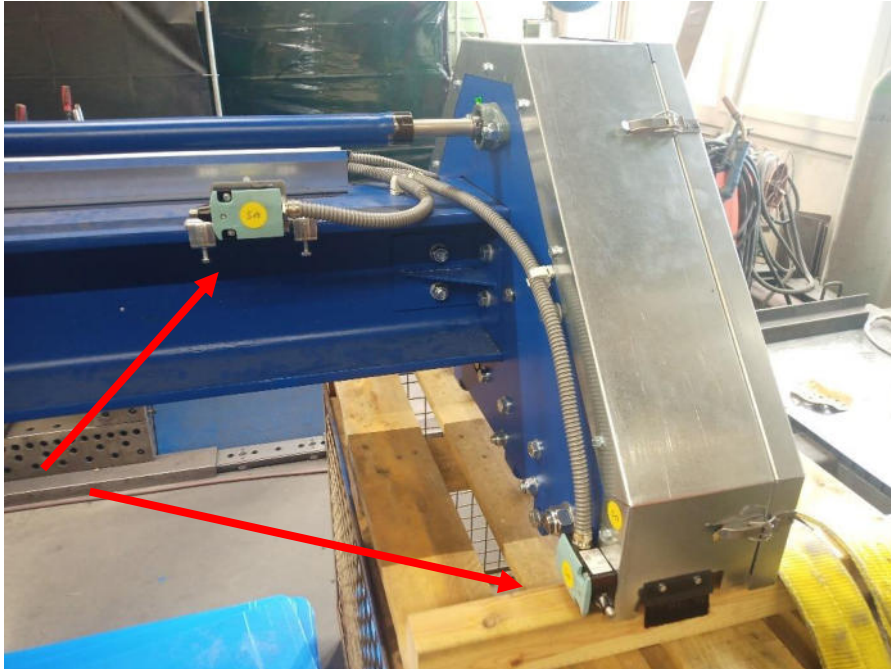


Bild 5: Monterad ändlägesbrytare.

Se till att löpvagnen kan köras fram till gränslägesbrytaren. Detta gäller särskilt gränslägesbrytaren för X-riktningen (vagnen).

## 6.7 Montering av omröringsskruvarna på drivenheten

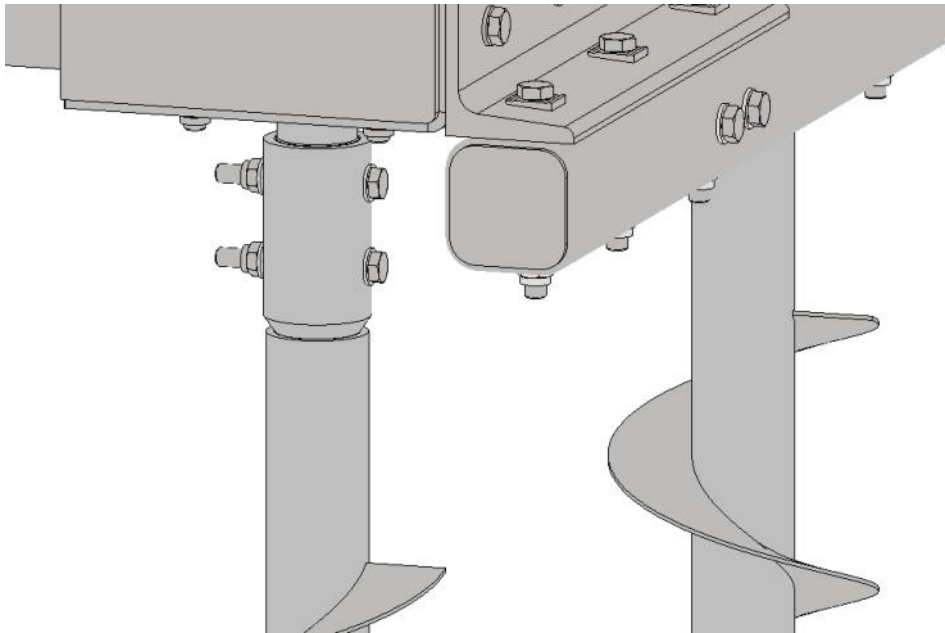


Bild 6: Skruva fast de två omröringsskruvarna.

Använd de medföljande skruvarna för detta. Använd två skruvar för varje omröringsskruv. Observera rotationsriktningen. Skruven ska transportera materialet uppåt. Det finns en röd och en vit ring/punkt på skruvarna och på drivenheten.



Bild 7: Montera den rödmarkerade omröringsskruven vid den röda punkten.

Rätt rotationsriktning anges med en pil.

## 6.8 Justera stoppen för gränslägesbrytaren

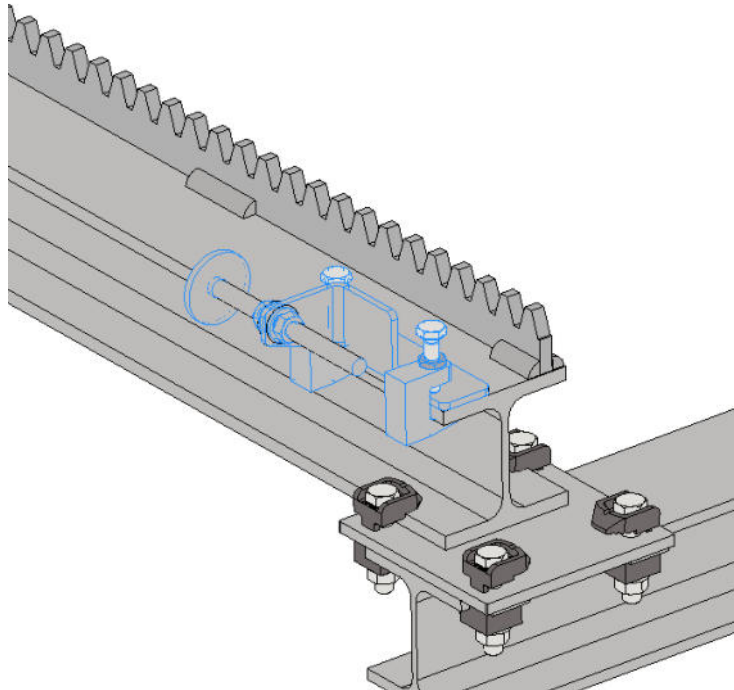


Bild 8: Infästning av gränslägesbrytarens stopp.

## 6.9 Kabelupphängning

Detta kan inte beskrivas i detalj här, eftersom kabellängderna och upphängningen beror på de lokala förhållandena.

Kabeln kan till exempel hängas upp så här.



Bild 9: Kabelsläpkedja

Exempel på produkter som kan användas för detta:

<https://www.mea-group.com/en/products/steel-tracks/>

<https://www.deyle-power.de/de/produkt-kabelschleppsysteme-f.html>

## 6.10 Anvisningar för idrifttagning och utbildning av driftpersonal

Läs och förstå instruktionsboken innan maskinen börjar användas. Frågor kan besvaras av din återförsäljare innan idrifttagning.

Instruktionsboken måste alltid hållas tillgänglig, särskilt för driftspersonalen.

Driftspersonalen bör känna till de allmänna föreskrifterna för förebyggande av olyckor.

## 6.11 Drift

Slå först på huvudbrytaren. Se till att ingen är i närheten av omröringskruven.





Bild 10: Kopplingskåp.





Bild 11: Manöverpanel

Beteckning:	Funktion:
På/Off	Slår på maskinen, beroende på omrörarens läge.
Av/Off	Stänger av maskinen
Driftläge/Operating mode	Väljare för manuellt eller automatiskt läge
Man.	Vagnen och bryggan kan flyttas genom att trycka och hålla ner matningsknapparna.   <b>OBSERVERA:</b> I manuellt läge tas ingen hänsyn till gränslägesbrytarna och de har därför ingen funktion.
Auto.	Vagnen och bryggan körs automatiskt fram och tillbaka mellan gränslägesbrytarna. Förutsättningen är att omröringsskruven är igång. Typen av automatisk kan väljas med alternativet "Automatiskt/Automatic"
Y-riktning	Flyttar bryggan i Y-riktning
X-riktning	Flyttar vagnen i X-riktning
Automatiskt läge/Automatic Mode	1: Sicksack diagonalkörning 2: Linjär körning
Drift/Operation	När den gröna lampan lyser, är systemet i drift
Störning/Disturbance	Rött ljus betyder att det finns en störning
Mixer	Slår på och av omröringsskruven.
Tomgång/Empty Running	<b>Denna nyckelbrytare överbryggar snäckväxeln (läge 1). Tomgångsläget får bara användas när silon är tom. Annars kan det bli allvarliga fel på maskinen.</b>  

## 6.12 Automatiskt läge

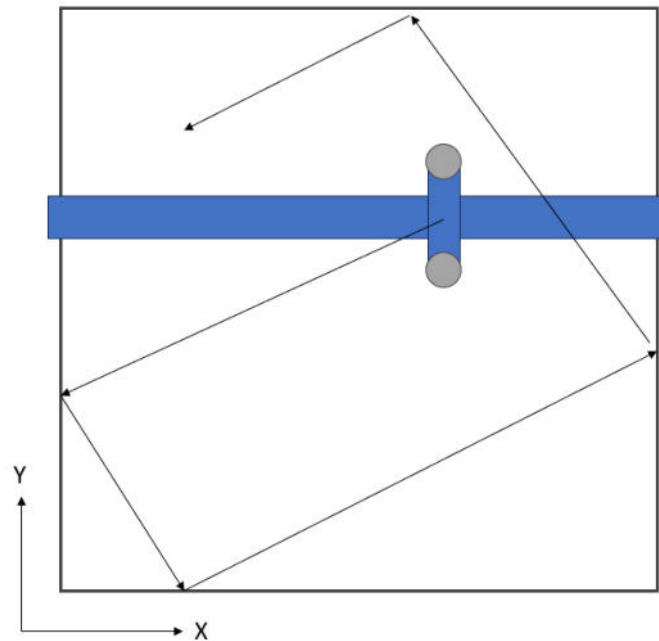


Bild 12: Läge 1: Diagonal

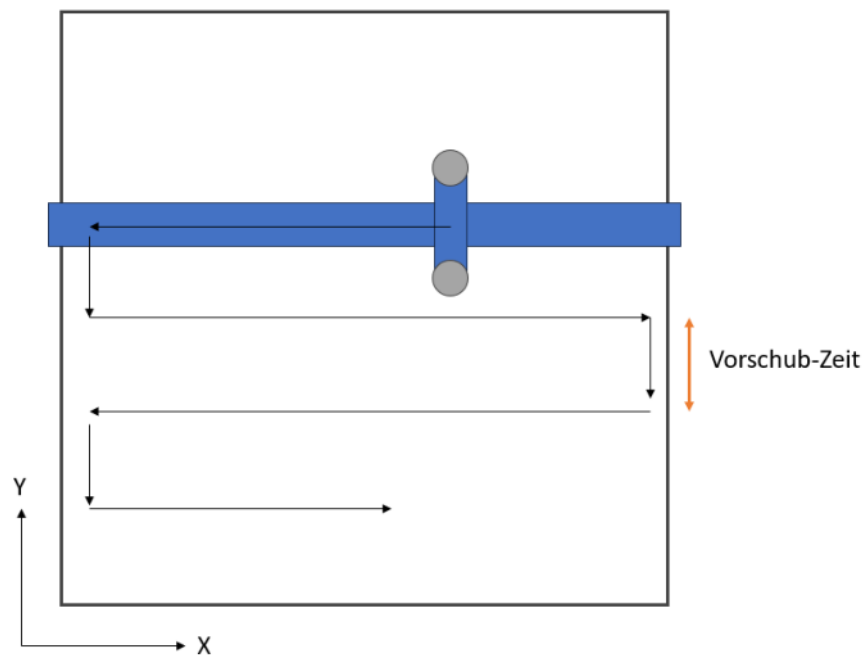


Bild 13: Linjär körning: Läge 2, med inställbar matningstid

## 6.13 Första körning

Efter monteringen är det lämpligt att köra maskinen när silon är tom, för att kunna identifiera eventuella kollisioner med väggar eller annat.



För att göra detta, sätt nyckelbrytaren "Tomgångsläge" i läge På.

Nu kan omröringskruven köras i automatiskt eller i manuellt läge.

Kör drivenheten och bryggan en gång i X- och Y-riktningarna. Även lägena för gränslägesbrytarna bör kontrolleras.

Därefter kan skruven köras.

## 6.14 Ändring av matningstid (inställningen görs av auktoriserad elektriker)

Skruvens matningstid kan anpassas med Logostyrningen. Då måste kopplingskåpet öppnas.



Bild 14: Startskärm för logostyrning.

- Tryck på knappen ESC för att aktivera lampan
- Tryck och håll ned knappen ESC för att växla till redigeringsläge
- Gå till matningstiden, så att den markeras i svart
- Tryck på OK för att välja den
- Ställ in önskad tid med upp- och nedpilarna
- Bekräfta med OK
- Lämna menyn med ESC

## 7 Underhåll och reparation

**Följande gäller allmänt: Underhåll och reparationer får bara utföras när maskinen har kopplats bort från elnätet.**



Åtgärd	Arigen	Efter 400 driftstimmar	Anmärkning
Smörjning av lager	X		Använd universalfett
Smörjning av kedjan		X	Använd universalfett
Rengöring av kedjan	X		Använd tryckluft. Använd ögonskydd.
Kontrollera kedjans spänning		X	Efterspänn vid behov
Kontrollera kedjans slitage		X	Använd kedjetolk 0,4%. Om kedjetolken går in mellan länkarna, byt kedja.
Rengöring av elmotorernas fläktar	X		Använd tryckluft. Använd ögonskydd.
Kontrollera att ändlägesbrytarna fjädrar		X	Rengör vid behov
Kontrollera att omröringsskruvarna inte är slitna	X		Byt ut vid behov
Kontrollera att gränslägeshållarna och stoppen sitter fast		X	Efterdra skruvarna vid behov
Kontrollera att kuggarna inte är slitna	X		Byt ut vid behov
Smörjning av kugghjulen		X	Använd universalfett
Kontrollera att Y-drivenhetens teflonlager inte är slitet	X		Byt ut vid behov
Kontrollera att smutsavvisningsborstarna inte är slitna	X		Byt ut vid behov
Kontrollera skruvförbanden	X		Efterdra skruvarna vid behov

Använd endast tillverkarens originalreservdelar.