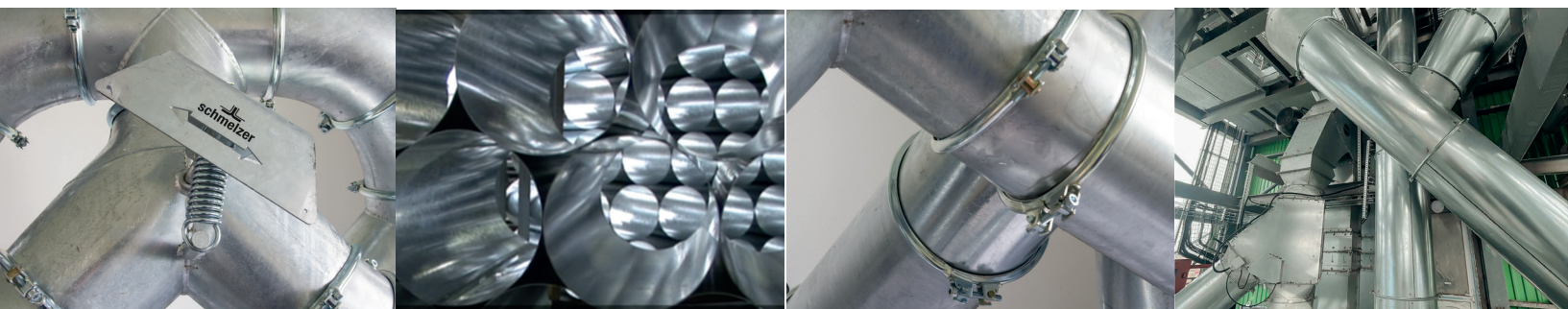




# schmelzer



[www.a-schmelzer.com](http://www.a-schmelzer.com)

 LA TUYAUTERIE INDUSTRIELLE ET AGRICOLE

INGÉNIERIE



## SYSTEME DE TUYAUTERIE MODULAIRE

Notre système de tuyauterie modulaire permet de réaliser des projets personnalisés car les tuyaux, segments et raccords sont tous compatibles entre eux. Grâce au système modulaire, votre système de tuyauterie peut être étendu à l'infini. Les articles de notre catalogue sont en stock et peuvent être livrés rapidement sur demande. Dans notre portefeuille produits nous avons également des tuyaux en spirale soudés sur la longueur. Notre système de tuyauterie se distingue par ses tuyaux à bords spécifiques évasés qui permettent aux éléments de la tuyauterie de s'emboîter de manière étroite et précise.

### TUBES ASW

Les dimensions et diamètres variés que nous proposons garantissent un système de tuyauterie parfaitement adapté. L'usure apparait en général dans chaque déviation du flux de matière ou zone de perturbation. Pour empêcher cette usure à la base, la société Schmelzer travaille précisément les bords et la rondeur du tuyau. Les tubes sont parfaitement assemblés ce qui réduit le nombre de zones de perturbation dans les raccords. Les nouveaux types de bordure et la rondeur exemplaire des tubes (souvent inférieure à 0,5mm) garantissent un raccord propre des pièces avec l'utilisation des bagues de serrage.

#### Avantages :

- Tubes à géométrie parfaitement ronde
- Bord spécifique Schmelzer
- Calibrés intérieur
- Montage facile

#### Information:

- Diamètre : de 100 à 400mm
- Epaisseur : 1-3 mm
- Utilisation : pour les céréales et divers produits en vrac





## SEGMENTS

Grâce au grand choix de segments, presque tous les changements de direction peuvent être réalisés. Ceci afin que le produit arrive exactement où vous le souhaitez.

### Avantages :

- Tubes à géométrie parfaitement ronde
- Bord spécifiques Schmelzer
- Calibrés intérieurement
- Rayon  $R=1,5D$  pour une faible résistance
- Parfaitement ajusté grâce à sa réalisation sous presse



## DÉRIVATIONS

Si le produit doit être déversé dans plusieurs directions, cela ne pose aucun problème grâce aux différents embranchements.

### Avantages :

- Géométrie parfaitement ronde
- Bord spécifique Schmelzer
- Calibré intérieurement
- Fabrication compacte
- Faible hauteur d'insertion

Fourche 1x45°



Fourche 2x45°



3 Fourches





## TRANSITIONS

Grâce aux différentes transitions, nous pouvons raccorder sans problème des pièces de différents diamètres.

### Avantages:

- Géométrie parfaitement ronde
- Bord spécifique Schmelzer
- Calibré intérieurement
- Fabrication compacte
- Hauteur d'insertion réduite
- Large gamme de connexion possible pour une multitude d'applications



## VANNES

Grâce aux deux types de vannes à glissière, la canalisation peut être soit complètement fermée soit régulée. Lorsqu'elle est complètement ouverte, la vanne permet l'écoulement sans résistance et sans aucun point de perturbation.

### Avantages :

- Géométrie parfaitement ronde
- Bord spécifique Schmelzer
- Calibré intérieurement
- Pour fermer ou réguler la canalisation
- Aucune source de perturbation dans le système
- Fermeture facile de la canalisation pour effectuer la maintenance

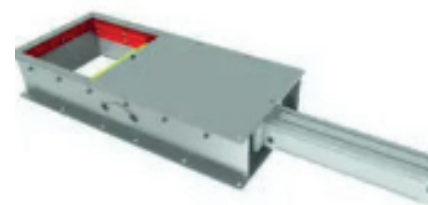
Vanne avec volant



Vanne électrique



Vanne pneumatique







## DISTRIBUTEURS

Les distributeurs Schmelzer sont utilisés pour orienter le flux de matière dans différentes directions. La direction du flux sera modifiée en fonction de la position de la manivelle. Les distributeurs modulaires électromécaniques et pneumatiques sont également disponibles.

### Avantages des distributeurs :

- Géométrie parfaitement ronde du tube
- Bord Schmelzer
- Calibré intérieurement
- Fabrication compacte - en une pièce
- Hauteur de construction réduite
- Réalisation avec galvanisation à chaud

### Les avantages des distributeurs modulaires :

- Possibilité de choisir cette option plus tard - rétroactivement
- Les moteurs électriques et pneumatiques sont orientables à 45 degrés
- Les pièces de construction sont galvanisées
- Les pièces de l'entraînement peuvent être changées

avec levier manuel



électrique



pneumatique



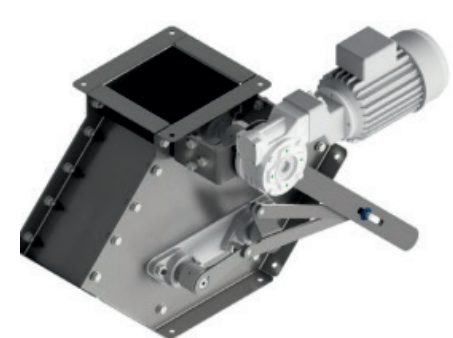
1x45°



2x45°



3x45°





## DISTRIBUTEUR ROTATIF

Le distributeur rotatif est en quelque sorte le grand frère du distributeur à clapets. Il permet de diriger le flux de marchandises dans huit directions différentes. Le distributeur rotatif existe en version manuelle. Une géométrie parfaitement ronde du tube assure un écoulement parfait de la matière.

### Avantages :

- Bords spécifiques Schmelzer
- Construction compacte
- Calibré intérieurement
- Géométrie parfaitement ronde
- Avec joint d'étanchéité

4 positions



6 positions



8 positions



## VALVES

Les clapets de réglage sont utilisés pour la régulation de l'air soufflé et de l'air évacué. La société Schmelzer fabrique les tuyauteries et les vannes papillon. Des tailles et matières spécifiques sont toujours disponibles sur demande.

### Avantages :

- Géométrie parfaitement ronde des tubes
- Bords Schmelzer
- Calibré intérieurement
- Fabrication soudée
- Lame de clapet en une pièce
- Trappe facilement interchangeable sans démontage nécessaire
- Pièces d'usure faciles à changer
- Système de construction modulaire avec pièces standards





## PIÈCES TUBÉES SPÉCIFIQUES

### Les freins à céréales

Une vitesse d'écoulement du grain trop élevée dans la tuyauterie n'est pas seulement un inconvénient pour le produit transporté. Avec la vitesse, l'usure du tube est plus importante.

Lorsque le produit s'écoule trop rapidement, il est possible d'intégrer un frein à céréales afin de réduire la vitesse d'écoulement de la matière et par conséquent réduire l'usure de la tuyauterie.

#### Avantages :

- Géométrie parfaitement ronde du tube
- Bord spécifique Schmelzer
- Calibré intérieurement
- Nettoyage facile grâce à une trappe de révision vissée
- Résistance à l'usure grâce à une fixation idéale de la géométrie de base

### Tuyaux à tete pivotante

Le tuyau à tete pivotante Schmelzer trouve son utilisation là où les segments standards ne peuvent être utilisés.

#### Avantages :

- Géométrie parfaitement ronde du tube
- Bord Schmelzer
- Calibré intérieurement
- Construction compacte



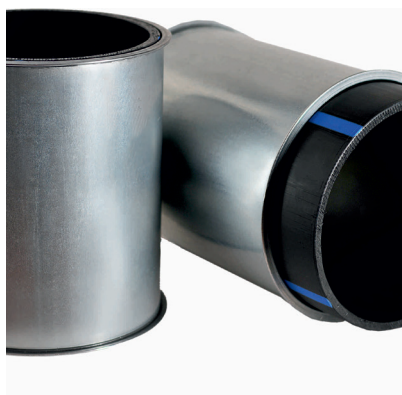


## TUBES AVEC PROTECTION CONTRE L'USURE (APS)

Le tube APS apprécié dans de nombreuses situations, est un tube modulaire résistant à l'abrasion, avec un rapport prix-performance excellent.

La durée de vie des tubes APS est 10 fois plus longue que celle des tubes non revêtus. L'avantage du polyuréthane vient de sa faible résistance au frottement, c'est pourquoi le revêtement intérieur est beaucoup moins exposé à l'usure que les tubes en simple acier.

Par ailleurs le polyuréthane est une matière approuvée pour les applications alimentaires et peut donc être utilisé sans problème pour le transport de l'alimentation animale, des céréales et du maltage. L'épaisseur du polyuréthane est inférieure aux autres matières adaptées à la protection de l'usure, c'est pourquoi nos tubes sont plus légers et donc plus faciles à monter. Grâce à la fixation du revêtement intérieur avec des vis, le revêtement est interchangeable. Cela permet d'augmenter la durée de vie du tube ou de la pièce formée à l'infini.



## TUBES SOUDÉS EN SPIRALE

Les tubes soudés en spirale offrent de nombreux avantages par rapport aux méthodes traditionnelles de construction de tuyaux. Ils ne subissent aucune déformation due aux soudures longitudinales et transversales. De plus, il y a moins de points de jonction grâce à des longueurs de tubes parfaitement ajustées pouvant aller jusqu'à 12 mètres. De grandes portées sont donc possibles sans support. Les tubes soudés en spirale sont en outre très résistants à l'usure et conviennent donc parfaitement à une utilisation dans des zones fortement sollicitées.

**Tube Helix**



**Tube Helix Air**







## TUBES À BORDS RONDS AVEC RENFLEMENT

Les tubes à bords ronds avec renflement sont particulièrement utilisés pour le transport pneumatique de matière légère comme le foin, la paille et l'ensilage.

Grâce aux bords ronds, les légers tubes ont une plus grande rigidité et peuvent être raccordés avec des raccords rapides.

Les tubes ronds sont disponibles sur demande dans les diamètres suivants : 150, 160, 180, 200, 225, 250, 280, 300, 310, 350, 380, 400, 450, 500, 630 et 710.

### Avantages :

- Géométrie parfaitement ronde du tube
- Bord Schmelzer
- Calibré intérieurement
- Construction compacte

### Application :

- pour le foin, la paille et l'ensilage



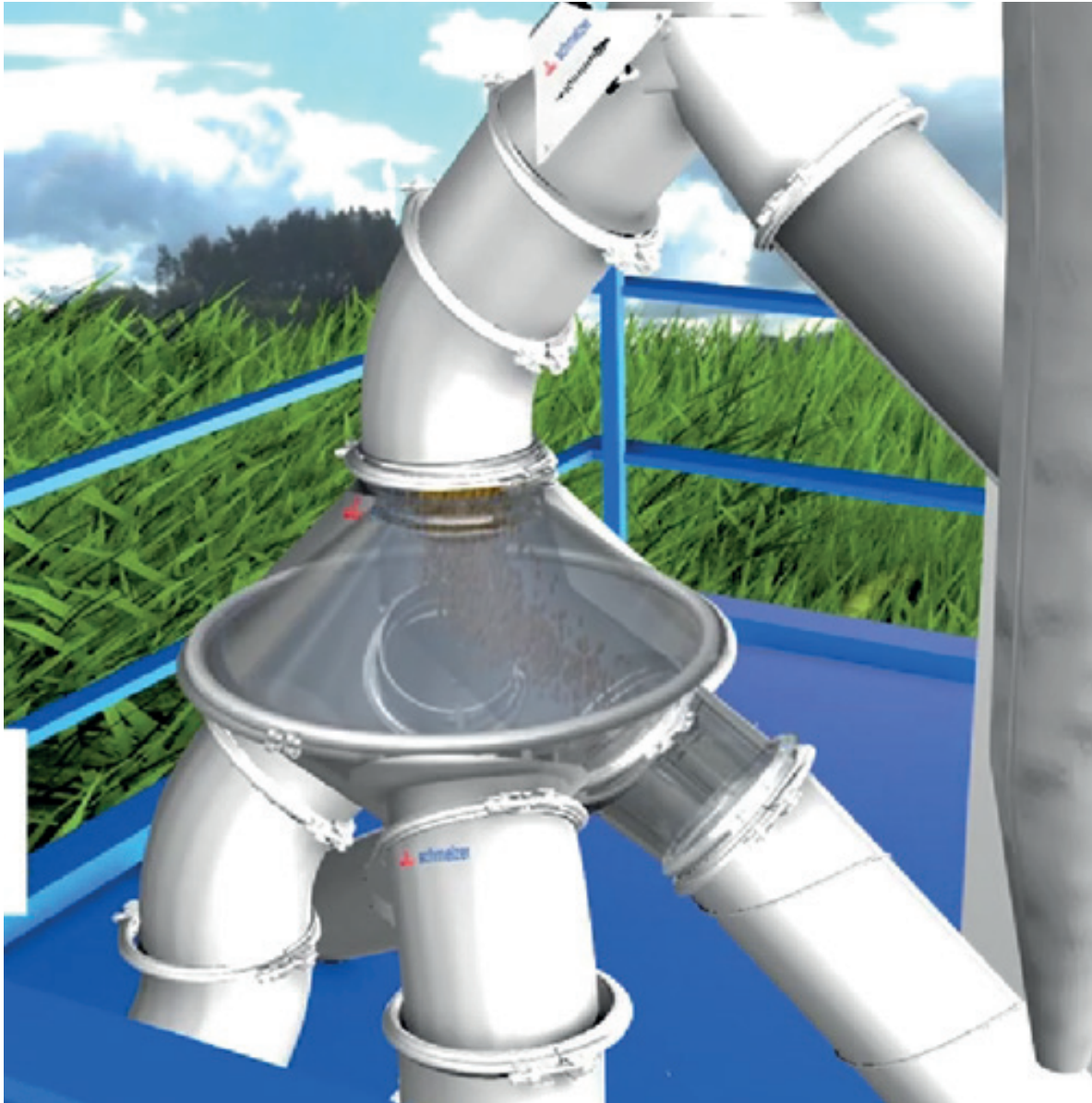
## TUBES POUR LE TRANSPORT PNEUMATIQUE DES CÉRÉALES

Grâce à notre programme de tubes pour le transport pneumatique du grain, vous pouvez organiser le transport du grain à votre convenance. Grâce à leur raccordement par crochets, ils peuvent être fixés et décrochés rapidement. Les têtes soufflantes, les tuyaux coudés et commutateurs complètent la série. Vous pouvez également combiner les tuyaux à bord avec les tuyaux pour le transport pneumatique des trains à l'aide d'un adaptateur.

### Avantages :

- Géométrie parfaitement ronde
- Raccordement par crochets
- Calibrés intérieurement
- Galvanisé Sendzimir
- Joint de soudure filmé anti-corrosion





Ambros Schmelzer & Sohn GmbH & Co. KG  
Dr. Zimmer-Str. 28 - 30  
D-95679 Waldershof

+49 (0) 9231 / 97920  
+49 (0) 9231 / 72697

info@a-schmelzer.de  
www.a-schmelzer.com

 seit 1913  
**schmelzer**  
WIR MEISTERN METALL

10/2024

 schmelzer.metall

 Ambros Schmelzer & Sohn

 schmelzer\_metall

INDUSTRIE