

DE	Deutsch	Bedienungs- und Montageanleitung
EN	English	Operating and installation manual
FR	Français	Mode d'emploi et de montage

## Time Control





## Betriebsanleitung

---

Originalbetriebsanleitung

---

# Time Control

---



---

**Ambros Schmelzer & Sohn GmbH & Co. KG**  
**Dr.-Zimmer-Str. 28, 95679 Waldershof**  
Telefon 0049(0)923-9792-0 Fax 0049(0)09231-972697 E-Mail [info@a-schmelzer.de](mailto:info@a-schmelzer.de)  
[www.a-schmelzer.de](http://www.a-schmelzer.de)

## Inhaltsverzeichnis

1	Allgemeines.....	3
1.1	Vorwort .....	3
1.2	Symbolerklärung.....	4
2	Konformitätserklärung / Declaration of Conformity.....	5
3	Beschreibung und bestimmungsgemäße Verwendung.....	6
4	Lieferumfang .....	6
5	Umgebungsbedingungen .....	6
6	Technische Daten .....	7
7	Sicherheitshinweise.....	7
8	Montage.....	8
8.1	Mechanische Befestigung / optional.....	8
8.2	Elektrischer Anschluss .....	9
9	Programmierung der Wochenzeitschaltuhr und Betrieb.....	9



Vor Inbetriebnahme diese Anleitung lesen und beachten

## 1 Allgemeines

### 1.1 Vorwort

Diese Anleitung wurde erstellt unter Beachtung der Maschinen-Richtlinie der EU (06/42/EG) umgesetzt durch das Produktsicherheitsgesetz und soll es erleichtern, die bestimmungsgemäßen Einsatzmöglichkeiten zu nutzen. Die Anleitung enthält wichtige Hinweise, das Produkt sicher und sachgerecht zu betreiben. Ihre Beachtung hilft durch Konstruktions- und Sicherheitsmaßnahmen nicht vermeidbare Restgefahren, Reparaturkosten und Ausfallzeiten zu vermindern und die Zuverlässigkeit und die Lebensdauer zu erhöhen.

Die Anleitung muss ständig am Einsatzort verfügbar sein.

Die Anleitung ist von jeder Person zu lesen und anzuwenden, die mit Bedienung und Handhabung, Instandhaltung (Wartung, Inspektion, Instandsetzung) beauftragt ist.

Die Anleitung ist an jeden nachfolgenden Besitzer oder Benutzer weiterzugeben.

Neben der Anleitung und den im Verwenderland und am Einsatzort geltenden, verbindlichen Regelungen zur Unfallverhütung wie „Vorschriften für Sicherheit und Gesundheitsschutz der landwirtschaftlichen Berufsgenossenschaft“ sind auch die anerkannten fachtechnischen Regeln für sicherheits- und fachgerechtes Arbeiten zu beachten.

Das Urheberrecht für die Anleitung bleibt Eigentum der Fa. Schmelzer und darf ohne deren schriftliche Einwilligung nicht kopiert oder Dritten zugänglich gemacht werden.

#### **Hersteller und Kundendienst:**

Ambros Schmelzer & Sohn GmbH & Co KG

Dr.-Zimmer-Str. 28

95679 Waldershof

Tel.: 09231 / 9792-0

Fax: 09231 / 72697

[www.a-schmelzer.de](http://www.a-schmelzer.de)

## 1.2 Symbolerklärung



Vor Öffnen des Gehäuses Netzstecker ziehen



Gebrauchsanweisung beachten



Warnung vor einer Gefahrenstelle



Warnung vor gefährlicher Spannung



Warnung vor automatischen Anlauf

## 2 Konformitätserklärung / Declaration of Conformity

Gemäß Niederspannungsrichtlinie 2014/35/EU / Low Voltage Directive 2014/35/EU

Hiermit erklären wir, dass das Produkt in seiner Konzeption und Bauart, sowie in der von uns in Verkehr gebrachten Ausführung den grundlegenden Sicherheits- und Gesundheitsanforderungen der EG-Richtlinie entspricht. Bei einer mit uns nicht abgestimmten Änderung der Maschine verliert diese Erklärung ihre Gültigkeit.

We hereby declare that the product complies with the essential safety and health requirements of the EC Directive in its conception and design, as well as in the design placed on the market by us. In the event of a modification of the machine that has not been agreed with us, this declaration loses its validity.

### Inverkehrbringer/ Distributor::

Ambros Schmelzer & Sohn GmbH & Co KG

Dr.-Zimmer-Str. 28

95679 Waldershof

### Beschreibung / Description

Zeitsteuerung für LC Ventilatoren

Typ: Time Control          2,2 / 3 / 4 kW

Normen:

EN 60947-1:2007 A1:2011 A2:2014

Niederspannungsschaltgeräte – Teil 1: Allgemeine Festlegungen / Low-voltage switchgear and controlgear – Part 1: General rules

EN 60947-5:2004 A1:2009

Niederspannungsschaltgeräte – Teil 5-1: Steuergeräte und Schaltelemente – Elektromechanische Steuergeräte / Low-voltage switchgear and controlgear – Part 5-1: Control circuit devices and switching elements – Electromechanical control circuit devices

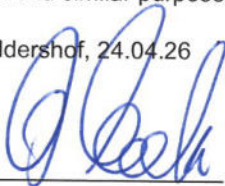
EN 60730-1:2016 A1:2019

Automatische elektrische Regel- und Steuergeräte für den Hausgebrauch und ähnliche Anwendungen – Teil 1: Allgemeine Anforderungen / Automatic electrical controls for household and similar use – Part 1: General requirements

EN61095:2009

Elektromechanische Schütze für Hausgeräte und ähnliche Anwendungen / Electromechanical contactors for household and similar purposes

Waldershof, 24.04.26



Dipl.-Ing. Helmut Keck, Geschäftsführung

### 3 Beschreibung und bestimmungsgemäße Verwendung

Das Produkt dient dazu, einen LC Ventilator mit unterschiedlichen Leistungsklassen mit einer Zeitsteuerung zu betreiben. Der Ventilator schaltet dabei automatisch nach den festgelegten Zeiten an bzw. aus.

Der einstellbare Motorschutzschalter kann dabei auf den Motorstrom eingestellt werden.

Mithilfe der Wochenzeitschaltuhr lassen sich bis zu 30 verschiedene Programme einstellen. Dabei ist ein manuelles Starten bzw. Stoppen ebenso möglich.



- Der Motor darf nur durch eine zugelassene Fachkraft angeschlossen werden.
- Allgemeine VDE-Vorschriften sowie regional geltende Vorschriften der zuständigen Energieversorgungsunternehmen sind unbedingt zu beachten.
- Das Gerät darf in der Standardausführung nicht in explosionsgefährdeten Bereichen eingesetzt werden
- Eigenmächtige Umbauten sind nicht zulässig
- Vermeiden Sie oftmaliges schnelles an und Abschalten.

### 4 Lieferumfang

Time Control, inkl. Motorkabel und Netzzuleitung an CEE 16A Stecker.

### 5 Umgebungsbedingungen

Vor übermäßiger Hitze schützen. Trocken und nicht in aggressiven oder korrosiven Medien lagern. Gerät nicht untertauchen.

Betriebsbedingungen:           Temperaturbereich: -20...50 °C

Schutzklasse:                    IP55

## 6 Technische Daten

\* noch nicht erhältlich

	Time Control small *	Time control medium	Time Control large *
Artikelnummer:			
Abmessungen ca. :		170x280x140	
Gewicht:		1,2 kg	
Anschraubmaß / Bohrung:		153 x 233 Ø6mm	
Geeignet für LC Ventilator der Leistungsklasse:	1,1 / 1,5 kW	2,2 / 3 / 4 kW	5,5 / 7,5 kW
Elektrischer Netzanschluss	16A CEE Stecker 3/N/PE 400V	16A CEE Stecker 3/N/PE 400V	16A CEE Stecker 3/N/PE 400V

## 7 Sicherheitshinweise

Es muss sichergestellt werden, dass alle Öffnungen insbesondere die Ausblas- und die Ansaugöffnung ordnungsgemäß angeschlossen sind. Beachten Sie hierbei auch die Betriebsanleitung des Ventilators.



**Betreiben Sie keinen Ventilator, bei dem drehende Teile zugänglich sind.**

Bei Unregelmäßigkeiten und Störungen Arbeit einstellen. Notaus betätigen.

Im Falle einer unvorhergesehenen Störung ist die Maschine vom elektrischen Netz zu trennen und anschließend ist die Störungen zu beseitigen oder ggf. der betrieblichen Vorgesetzten oder Fachhändler zu kontaktieren.

Kennzeichnen Sie den Ventilator gut sichtbar mit geeigneten Schildern, dass dieser automatisch starten kann. Beispielsweise durch das Warnschild W018 ISO7010.



Abbildung 1: Warnzeichen ISO7010 W018

**Sperren Sie den Zugang für unbeteiligte Dritte ab, sodass diese nicht in die Nähe des selbstanlaufenden Ventilators gelangen. Schließen Sie unbedingt aus, dass unbeteiligte Dritte potenziell rotierenden Teile berühren können.**

## 8 Montage

### 8.1 Mechanische Befestigung / optional

Optionales Nachrüstkit bzw. Kit zur Selbstmontage

1. Bohren Sie zunächst in das obere Blech des Ventilators entsprechend der Haltplatte Löcher mit einem Durchmesser von 9mm.
2. Befestigen Sie das Halteblech mit den beiliegenden Schrauben am Ventilator.
3. Führen Sie die Kabel durch das große Loch im Halteblech
4. Schraube Sie zuerst den Deckel der Time Control Steuerung ab. Befestigen Sie anschließend die Time Control Steuerung am Halteblech mit den Schrauben M5.
5. Schrauben Sie den Deckel fachgerecht wieder an
6. Schließen Sie nun die Time Control Steuerung elektrisch an.

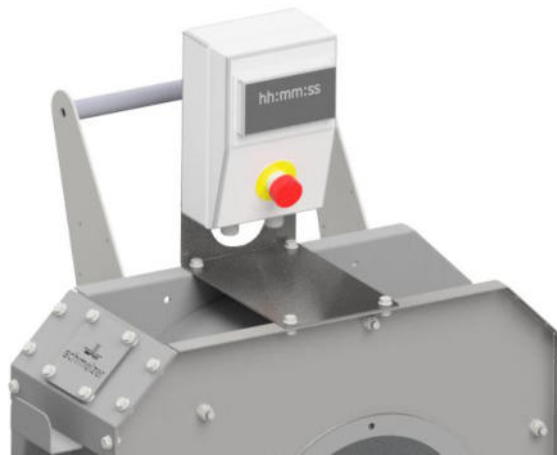


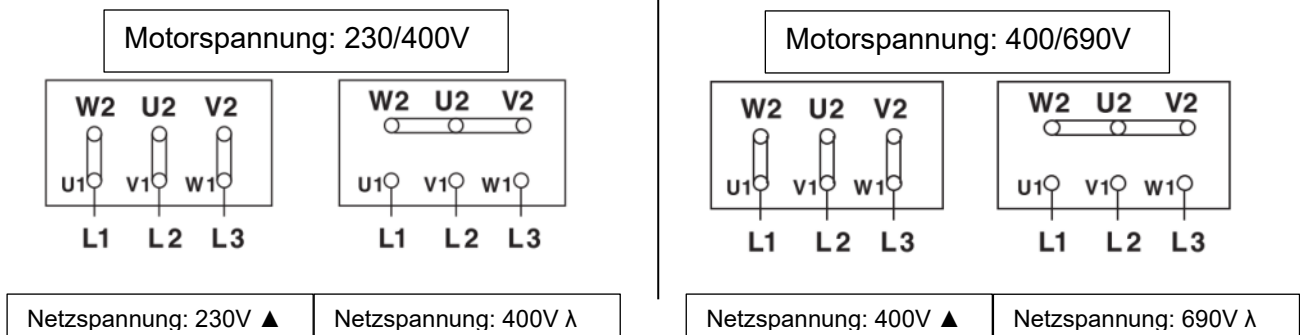
Abbildung 2: Befestigte Time Control Steuerung an einem LC Ventilator.

## 8.2 Elektrischer Anschluss



- Der Motor darf nur durch eine zugelassene Fachkraft angeschlossen werden.

Stellen Sie zunächst den spannungslosen Zustand her. Klemmen Sie den Motor mit den Ringkabelschuhen sach- und fachgemäß an.



## 9 Programmierung der Wochenzeitschaltuhr und Betrieb

**ACHTUNG BEI ERSTMALIGEM BETRIEB:** Nach Anschluss an das Stromnetz drücken Sie mit einem spitzen Gegenstand die RESET-Taste um die Zeitschaltuhr zu aktivieren.

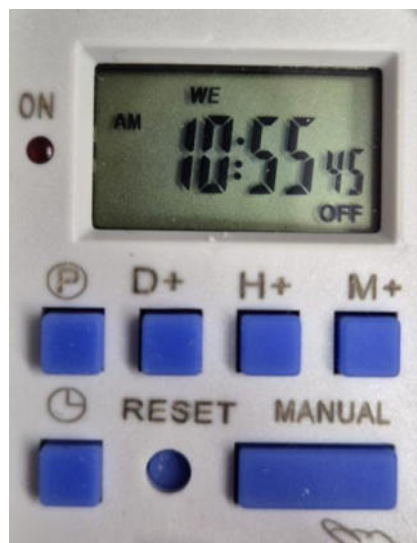


Abbildung 3: Startbildschirm

Taste	
P	Hierbei navigieren Sie durch die verschiedenen Programmplätze. ON steht dabei für: Ab dieser Programmierung schaltet der Ventilator an. OFF steht dabei für: Ab dieser Programmierung schaltet der Ventilator aus.
D+	<b>Im Programmiermodus:</b> Wählt verschiedene Wochentage aus <b>Während des gleichzeitigen Drückens des Uhrensymbols:</b> Verändert den aktuellen Wochentag
H+	<b>Im Programmiermodus:</b> Auswahl der Stunde <b>Während des gleichzeitigen Drückens des Uhrensymbols:</b> Verändert die aktuelle Stunde der Uhrzeit
M+	<b>Im Programmiermodus:</b> Auswahl der Minute <b>Während des gleichzeitigen Drückens des Uhrensymbols:</b> Verändert die aktuelle Minute der Uhrzeit
Uhrensymbols:	So gelangen Sie zu Startbildschirm. Es wird der aktuelle Wochentag und die Aktuelle Uhrzeit angezeigt.
MANUAL:	Durch Drücken dieser Taste wählen Sie zwischen <ul style="list-style-type: none"> <li>- Automatikmodus (AUTO): Hierbei wird der Ventilator in den eingestellten Zeiten an und ausgeschalten.</li> <li>- Dauerhaft AN (ON)</li> <li>- Aus (OFF)</li> </ul>
AM	AM (ante meridiem) steht für die Zeit vor dem Mittag, von 00:00 Uhr (Mitternacht) bis 11:59 Uhr vormittags.
PM	PM (post meridiem) bezeichnet die Zeit nach dem Mittag, von 12:00 Uhr mittags bis 23:59 Uhr (kurz vor Mitternacht).
RESET	Starte die Zeitschaltuhr nach längerem Stromlosen Zustand.

Falls durch Überlast oder Kurzschluss der Motorschutzschalter aktiviert wurde, beseitigen Sie den Fehler und aktivieren Sie den Motorschutzschalter durch Drücken der schwarzen Taste, um den Ventilator wieder betriebsbereit zu schalten.



## Operating instructions

---

Translation

---

# Time Control

---



**Ambros Schmelzer & Sohn GmbH & Co. KG**  
**Dr.-Zimmer-Str. 28, 95679 Waldershof**  
Telefon 0049(0)923-9792-0 Fax 0049(0)09231-972697 E-Mail [info@a-schmelzer.de](mailto:info@a-schmelzer.de)  
[www.a-schmelzer.de](http://www.a-schmelzer.de)

## Table of Contents

1	General .....	3
1.1	Foreword.....	3
1.2	Symbol explanation.....	4
2	Declaration of Conformity .....	5
3	Description and intended use .....	6
4	Scope of Delivery .....	6
5	Environmental conditions .....	6
6	Technical data.....	7
7	Safety instructions.....	7
8	Mounting .....	8
8.1	Mechanical fastening / optional .....	8
8.2	Electrical connection .....	9
9	Programming of the weekly timer and operation.....	9



Read and follow these instructions before using

## 1 General

### 1.1 Foreword

This manual is intended to make it easier to use the intended applications. The instructions contain important tips for operating the product safely and properly. Observing them helps to reduce unavoidable residual hazards, repair costs and downtimes through design and safety measures and to increase reliability and service life.

- The instructions must be available at the scene of the incident at all times.

The instructions must be read and used by every person who is responsible for operation and handling, maintenance (maintenance, inspection, repair).

The instructions must be passed on to each subsequent owner or user.

In addition to the instructions and the binding regulations for accident prevention applicable in the country of use and at the place of use, such as "Regulations for Safety and Health Protection of the Agricultural Employers' Liability Insurance Association", the recognised technical rules for safety and professional work must also be observed.

The copyright for the instructions remains the property of Schmelzer and may not be copied or made available to third parties without their written consent.

#### **Distributor:**

Ambros Schmelzer & Sohn GmbH & Co KG

Dr.-Zimmer-Str. 28

95679 Waldershof

Tel.: 09231 / 9792-0

Fax: 09231 / 72697

[www.a-schmelzer.de](http://www.a-schmelzer.de)

## 1.2 Symbol explanation



Before opening the case, unplug it



Follow the instructions for use



Warning of a danger spot



Warning of dangerous voltage



Warning of automatic start-up

## 2 Declaration of Conformity

### Low Voltage Directive 2014/35/EU

We hereby declare that the product complies with the essential safety and health requirements of the EC Directive in its conception and design, as well as in the design placed on the market by us. In the event of a modification of the machine that has not been agreed with us, this declaration loses its validity.

#### Distributor:

Ambros Schmelzer & Sohn GmbH & Co KG

Dr.-Zimmer-Str. 28

95679 Waldershof

#### Description:

Zeitsteuerung für LC Ventilatoren

Typ: Time Control            2,2 / 3 / 4 kW

#### Norm:

EN 60947-1:2007 A1:2011 A2:2014

Low-voltage switchgear and controlgear – Part 1: General rules

EN 60947-5:2004 A1:2009

Low-voltage switchgear and controlgear – Part 5-1: Control circuit devices and switching elements – Electromechanical control circuit devices

EN 60730-1:2016 A1:2019

Automatic electrical controls for household and similar use – Part 1: General requirements

EN61095:2009

Electromechanical contactors for household and similar purposes

Signature see instructions in German

### 3 Description and intended use

The product is used to operate an LC fan with different power classes with a time control. The fan switches on and off automatically after the specified times.

The adjustable motor protection switch can be adjusted to the motor current.

With the help of the weekly timer, up to 30 different programs can be set. Manual start or stop is also possible.



The engine may only be connected by an approved professional.  
General VDE regulations as well as regionally applicable regulations of the responsible energy supply companies must be observed.

The standard version of the device must not be used in potentially explosive atmospheres  
Unauthorized modifications are not permitted  
Avoid frequent quick switching on and off.

### 4 Scope of Delivery

Time Control, incl. motor cable and power supply cable to CEE 16A plug.

### 5 Environmental conditions

Protect from excessive heat. Store in a dry place and away from aggressive or corrosive media.  
Do not submerge the device.

Operating conditions:            Temperature range: -20...50 °C

Protection class:                    IP55

## 6 Technical data

\* not yet available

	Time Control small *	Time control medium	Time Control large *
Item number:			
Dimensions approx. :		170x280x140	
Weight:		1,2 kg	
Bolt-on dimension / hole:		153 x 233 Ø6mm	
Suitable for LC fan of the power class:	1,1 / 1,5 kW	2,2 / 3 / 4 kW	5,5 / 7,5 kW
Electrical mains connection	16A CEE Plug 3/N/PE 400V	16A CEE Plug 3/N/PE 400V	16A CEE Plug 3/N/PE 400V

## 7 Safety instructions



**Do not operate a fan where rotating parts are accessible.**

In the event of irregularities and malfunctions, stop working. Press emergency stop.

In the event of an unforeseen malfunction, the machine must be disconnected from the electrical mains and then the malfunctions must be rectified or, if necessary, the company supervisor or specialist dealer must be contacted.

Mark the fan clearly visible with suitable signs that it can start automatically. For example, by means of the warning sign W018 ISO7010.



Figure 1: Warning sign ISO7010 W018

**Block access for uninvolved third parties so that they do not get near the self-starting fan. Be sure to rule out the possibility that uninvolved third parties can potentially touch rotating parts.**

## 8 Mounting

### 8.1 Mechanical fastening / optional

#### Optional retrofit kit or a kit for self-assembly

1. First, drill holes with a diameter of 9mm in the upper sheet of the fan according to the retaining plate.
2. Attach the retaining plate to the fan with the enclosed screws.
3. Put the cables through the large hole in the retaining plate
4. First unscrew the lid of the Time Control. Then attach the Time Control to the retaining plate with the M5 screws.
5. Screw the lid back on professionally
6. Now connect the Time Control electrically.

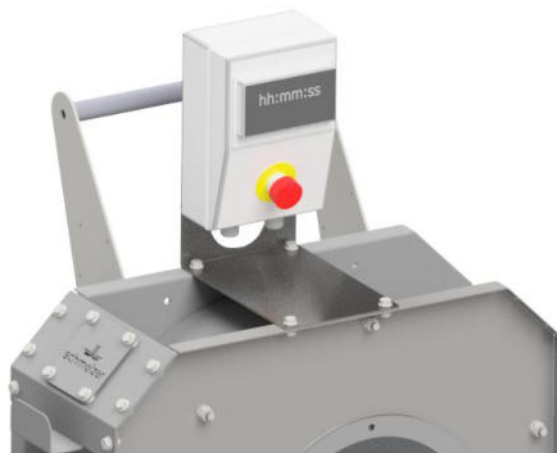


Figure 2: Attached time control to an LC fan.

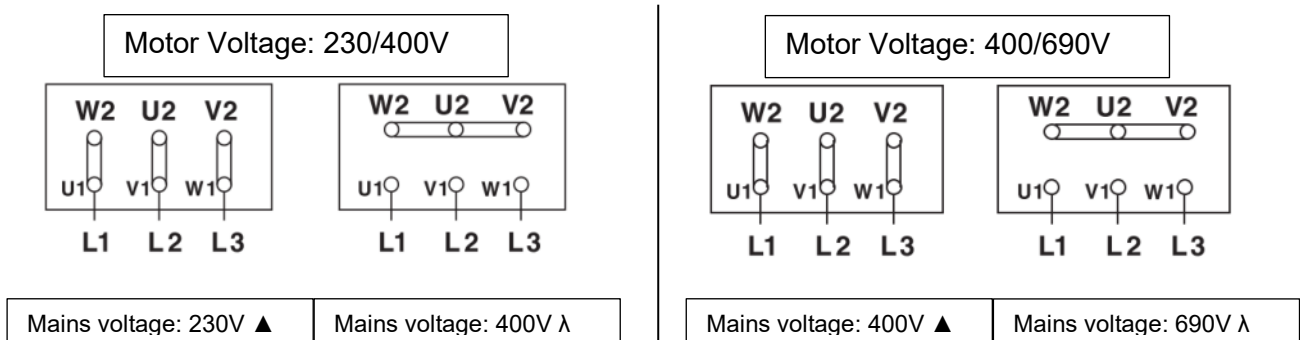
## 8.2 Electrical connection



The engine may only be connected by an approved professional.

First, restore the de-energized state.

Clamp the motor properly and professionally with the ring cable lugs.



## 9 Programming of the weekly timer and operation

**CAUTION WHEN OPERATING FOR THE FIRST TIME:** After connecting to the mains, press the **RESET** button with a sharp object to activate the timer.

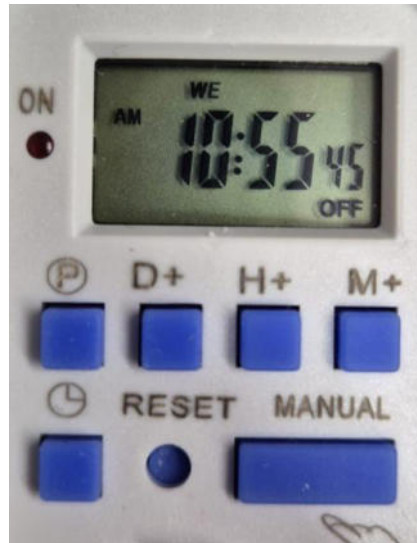


Figure 3: Home screen

Button	
P	You will navigate through the various program slots. ON stands for: From this programming, the fan switches on. OFF stands for: From this programming onwards, the fan switches off.
D+	<b>In programming mode:</b> Selects different days of the week <b>While pressing the clock icon at the same time:</b> Changes the current day of the week
H+	<b>In Programming Mode:</b> Selecting the Lesson <b>While pressing the clock icon at the same time:</b> Changes the current hour of the time
M+	<b>In Programming Mode:</b> Minute Selection <b>While pressing the clock icon at the same time:</b> Changes the current minute of the time
Clock:	This will take you to the Start screen. The current day of the week and the current time will be displayed.
MANUAL:	By pressing this button, you can choose between Automatic mode (AUTO): The fan is switched on and off at the set times. Permanent ON (ON) - Off (OFF)
AM	AM (ante meridiem) stands for the time before noon, from 00:00 (mid-night) to 11:59 in the morning.
PM	PM (post meridiem) refers to the time after noon, from 12:00 noon to 23:59 (shortly before midnight).
RESET	Start the timer after a long period of de-energization.

If the motor circuit has been activated by overload or short circuit, eliminate the error and activate the motor circuit breaker by pressing the black button to make the fan operational again



## Manuel d'utilisation

---

Notice originale

---

# Minuterie - Time Control

---



Auteur : Dominik Wild

Traducteur : Estelle Michehl

Révision 2

13.05.2026

---

**Ambros Schmelzer & Sohn GmbH & Co. KG**  
**Dr.-Zimmer-Str. 28, 95679 Waldershof**  
Telefon 0049(0)923-9792-0 Fax 0049(0)09231-972697 E-Mail [info@a-schmelzer.de](mailto:info@a-schmelzer.de)  
[www.a-schmelzer.de](http://www.a-schmelzer.de)

## Sommaire

1	Généralités.....	3
1.1	Préface .....	3
1.2	Signification des symboles.....	4
2	Déclaration de conformité / Declaration of Conformity.....	5
3	Description et utilisation conforme.....	6
4	Livraison.....	6
5	Conditions environnementales .....	6
6	Données techniques.....	7
7	Consignes de sécurité.....	7
8	Montage.....	8
8.1	Fixation mécanique / option .....	8
8.2	Raccord électrique .....	9
9	Programmation de la minuterie et fonctionnement.....	9



Avant la mise en service,

veuillez lire attentivement ce manuel d'utilisation et prendre les compte les recommandations

## 1 Généralités

### 1.1 Préface

Ce mode d'emploi a été rédigé conformément à la directive européenne relative aux machines (06/42/CE), transposée par la loi sur la sécurité des produits, et vise à faciliter l'utilisation de l'appareil. Ce mode d'emploi contient des consignes importantes pour une utilisation sûre et conforme du produit. Le respect de ces consignes permet, grâce à des mesures de conception et de sécurité, de réduire les risques inévitables, les coûts de réparation et les temps d'arrêt, et d'augmenter la fiabilité et la durée de vie du produit.

Le manuel d'utilisation doit toujours se trouver près du produit.

Le manuel d'utilisation doit pouvoir être lu et utilisé par toute personne en charge de son utilisation et de la manutention (maintenance, inspection, réparation).

Le manuel d'utilisation doit toujours être transmis au propriétaire ou utilisateur suivant.

Outre la notice d'utilisation et les réglementations obligatoires en vigueur en matière de prévention des accidents dans le pays d'utilisation et sur le lieu d'intervention, telles que « les prescriptions en matière de santé et de sécurité des syndicats professionnels agricoles », il convient également de respecter les règles techniques spécifiques pour travailler en toute sécurité et dans les règles de l'art.

Les droits d'auteur relatifs à ce mode d'emploi restent la propriété de la société Schmelzer. Celui-ci ne peut être copié ou communiqué à des tiers sans son accord écrit.

#### **Fabricant et service après-vente :**

Ambros Schmelzer & Sohn GmbH & Co KG

Dr.-Zimmer-Str. 28

95679 Waldershof

Tel.: 09231 / 9792-0

Fax: 09231 / 72697

[www.a-schmelzer.de](http://www.a-schmelzer.de)

---

## 1.2 Signification des symboles



Avant d'ouvrir le boîtier d'alimentation, débrancher le câble d'alimentation



Respecter les consignes d'utilisation



Signalisation d'une zone de danger



Signalisation d'une tension électrique dangereuse



Avertissement concernant le démarrage automatique

---

## 2 Déclaration de conformité / Declaration of Conformity

### Conformément à la directive « basse tension » 2014/35/EU / Low Voltage Directive 2014/35/EU

Par la présente, nous déclarons que le produit, tant dans sa conception / construction que dans la version que nous avons mise sur le marché, est conforme aux exigences essentielles de sécurité et de santé de la directive CE. Toute modification apportée à la machine sans notre accord rend la présente déclaration caduque.

We hereby declare that the product complies with the essential safety and health requirements of the EC Directive in its conception and design, as well as in the design we placed on the market. In case of modifications of the machine that we haven't agreed, this declaration loses its validity.

### Distributeur / Distributor

Ambros Schmelzer & Sohn GmbH & Co KG

Dr.-Zimmer-Str. 28

95679 Waldershof

### Description

Minuterie pour ventilateurs LC

Type : Time Control      2,2 / 3 / 4 kW

Normes :

EN 60947-1:2007 A1:2011 A2:2014

Appareillage de commutation à basse tension – Partie 1 : Spécifications générales / Low-voltage switchgear and controlgear – Part 1: General rules

EN 60947-5:2004 A1:2009

Appareillage de commutation à basse tension – Partie 5-1: Appareils de commande et de mise en route – Appareils de commande électromécaniques / Low-voltage switchgear and controlgear – Part 5-1: Control circuit devices and switching elements – Electromechanical control circuit devices

EN 60730-1:2016 A1:2019

Appareils à commande électrique automatique à usage domestique et analogue – Partie 1 : Exigences générales / Automatic electrical controls for household and similar use – Part 1: General requirements

EN61095:2009

Contacteurs électromécaniques pour appareils ménagers et similaires / Electromechanical contactors for household and similar purposes

Waldershof, le 24.04.26

---

Dipl.-Ing. Helmut Keck, Direction Générale

---

### 3 Description et utilisation conforme

Ce produit permet de commander un ventilateur LC de différentes classes de puissance à l'aide d'une minuterie. Le ventilateur s'allume et s'éteint ainsi automatiquement selon les horaires définis.

Le disjoncteur de protection du moteur, réglable, peut être adapté au courant du moteur.

La minuterie hebdomadaire permet de programmer jusqu'à 30 programmes différents. Il est également possible de démarrer ou d'arrêter le ventilateur manuellement.



- Le moteur ne doit être raccordé que par un technicien agréé.
- Les prescriptions générales de la VDE ainsi que les prescriptions régionales en vigueur des entreprises d'approvisionnement en énergie compétentes doivent être impérativement respectées.
- Dans sa version standard, l'appareil ne doit pas être utilisé dans des zones à risque d'explosion.
- Les modifications arbitraires ne sont pas autorisées.
- Évitez de démarrer et d'arrêter fréquemment la machine

### 4 Livraison

Minuterie Time Control, avec câble moteur et câble d'alimentation raccordé à une fiche CEE 16 A.

### 5 Conditions environnementales

A protéger d'une chaleur excessive. A stocker dans un endroit sec et non exposé à des matières corrosives ou agressives. Ne pas immerger l'appareil.

Conditions de fonctionnement :      Domaine de température :   -20...50 °C

Classe de protection :                      IP55

## 6 Données techniques

	Time Control petit *	Time control moyen	Time Control grand *
Article :			
Dimensions env.:		170x280x140	
Poids :		1,2 kg	
Cote de fixation / perforation :		153 x 233 Ø6mm	
Convient aux ventilateurs LC de la classe de puissance :	1,1 / 1,5 kW	2,2 / 3 / 4 kW	5,5 / 7,5 kW
Raccordement au réseau électrique :	fiche CEE 16A 3/N/PE 400V	fiche CEE 16A 3/N/PE 400V	fiche CEE 16A 3/N/PE 400V

\* Pas encore disponible

## 7 Consignes de sécurité

Il faut s'assurer que toutes les ouvertures, en particulier les ouvertures d'évacuation et d'aspiration, sont correctement raccordées. Veuillez également respecter les instructions d'utilisation du ventilateur.



**Ne jamais utiliser un ventilateur dont les pièces en rotation sont accessibles.**

En cas d'anomalies ou de dysfonctionnements, interrompez le travail. Actionnez l'arrêt d'urgence.

En cas de dysfonctionnement imprévu, débranchez la machine du réseau électrique, puis remédiez au problème ou, si nécessaire, contactez votre supérieur hiérarchique ou votre revendeur spécialisé.

Signalez de manière bien visible, à l'aide de panneaux appropriés, que le ventilateur peut démarrer automatiquement. Par exemple, à l'aide du panneau d'avertissement W018 ISO7010.



Représentation 1: Panneau d'avertissement ISO 7010 W018

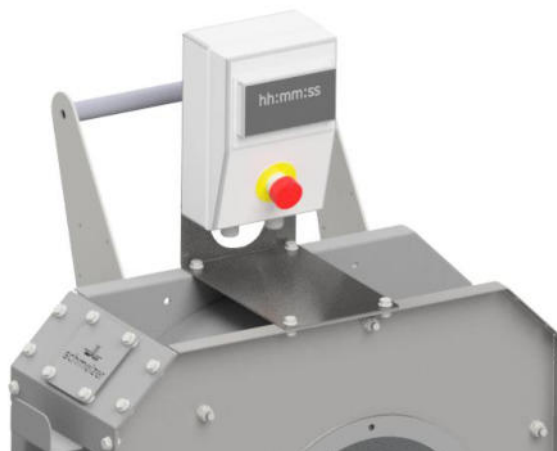
**Empêchez tout accès à des personnes non autorisées afin qu'elles ne puissent pas s'approcher du ventilateur en mode démarrage automatique. Veillez impérativement à ce que des personnes non autorisées ne puissent pas toucher des pièces susceptibles de tourner/d'être en mouvement.**

## 8 Montage

### 8.1 Fixation mécanique / option

Kit d'installation ultérieure en option ou kit à monter soi-même

1. Commencez par percer des trous de 9 mm de diamètre dans la tôle supérieure du ventilateur, en respectant les repères de la plaque de fixation.
2. Fixez la plaque de fixation au ventilateur à l'aide des vis fournies.
3. Faites passer les câbles à travers le grand trou de la plaque de fixation.
4. Dévissez d'abord le couvercle de la commande Time Control. Fixez ensuite la commande Time Control à la plaque de fixation à l'aide des vis M5.
5. Revissez correctement le couvercle.
6. Raccordez maintenant la commande Time Control au réseau électrique.



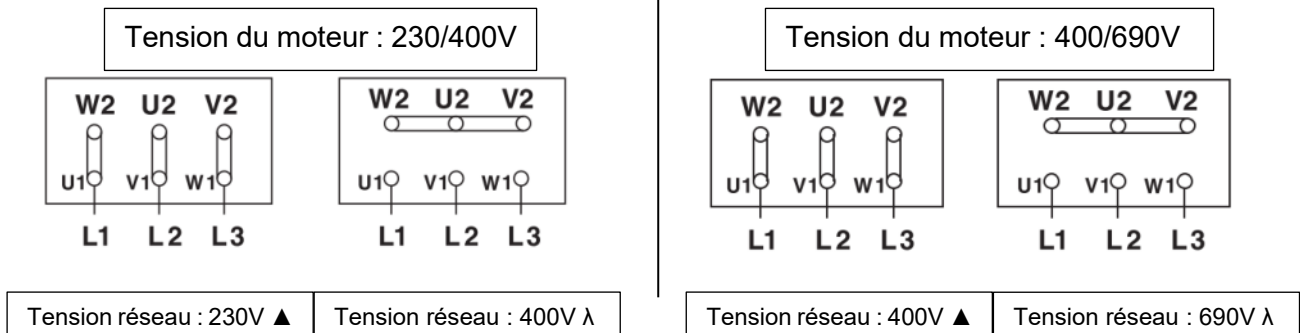
Représentation 2: Fixer la minuterie Time Control au ventilateur LC

## 8.2 Raccord électrique



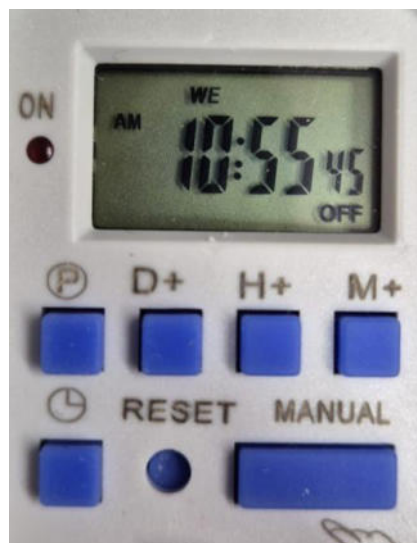
- Le moteur ne doit être raccordé que par un technicien agréé.

Commencez par mettre le système hors tension. Raccordez le moteur à l'aide des cosses à anneau, en respectant les règles de sécurité et les consignes techniques.



## 9 Programmation de la minuterie et fonctionnement

**ATTENTION LORS DE LA PREMIÈRE UTILISATION** : après avoir branché l'appareil sur le secteur, appuyez sur RESET à l'aide d'un objet pointu pour activer la minuterie.



Représentation 3: Écran de démarrage

Touche	
P	Vous pouvez ici naviguer entre les différents réglages. ON signifie : à partir de ce réglage, le ventilateur se met en marche. OFF signifie : à partir de ce réglage, le ventilateur s'arrête.
D+	<b>En mode programmation</b> : permet de sélectionner différents jours de la semaine <b>En appuyant simultanément sur l'icône de l'horloge</b> : permet de modifier le jour de la semaine actuel
H+	<b>En mode programmation</b> : sélection de l'heure <b>En appuyant simultanément sur l'icône de l'horloge</b> : Modifie l'heure actuelle
M+	<b>En mode programmation</b> : sélection de la minute <b>Tout en appuyant simultanément sur l'icône de l'horloge</b> : Modifie la minute actuelle
Uhrensymbol:	Vous accédez ainsi à l'écran d'accueil. Le jour de la semaine et l'heure actuelle s'affichent.
MANUAL:	En appuyant sur cette touche, vous pouvez choisir entre <ul style="list-style-type: none"> <li>- Mode automatique (AUTO) : le ventilateur s'allume et s'éteint aux intervalles définis.</li> <li>- Allumé en permanence (ON)</li> <li>- Éteint (OFF)</li> </ul>
AM	AM (ante meridiem) désigne la période avant midi, de 00 h 00 (minuit) à 11 h 59 du matin.
PM	PM (post meridiem) désigne la période après midi, de 12 h 00 à 23 h 59 (juste avant minuit).
RESET	Redémarrez la minuterie après une longue période sans alimentation électrique.

Si le disjoncteur de protection du moteur s'est déclenché à la suite d'une surcharge ou d'un court-circuit, corrigez le problème et réenclenchez le disjoncteur en appuyant sur le bouton noir afin de remettre le ventilateur en service.