



seit 1913
schmelzer
WIR MEISTERN METALL

DE	Deutsch	Bedienungs- und Montageanleitung
EN	English	Operating and installation manual
RU	русский	Инструкция по эксплуатации



Ambros Schmelzer & Sohn GmbH & Co. KG
Dr.-Zimmer-Str. 28, 95679 Waldershof
Telefon 0049 (0) 9231-9792-0 Fax 0049 (0) 9231-72697 E-Mail info@a-schmelzer.de
www.a-schmelzer.de

Betriebsanleitung

Originalbetriebsanleitung

Teleskopbelüftungsrohr (TBR)



Ambros Schmelzer & Sohn GmbH & Co. KG
Dr.-Zimmer-Str. 28, 95679 Waldershof
Telefon 0049 (0) 9231-9792-0 Fax 0049 (0) 09231-72697
E-Mail info@a-schmelzer.de
a-schmelzer.com

Inhaltsverzeichnis

1	Allgemeines.....	3
1.1	Vorwort	3
1.2	Symbolerklärung	4
1.3	Technische Daten	5
1.4	Empfehlung des Verlegeabstandes.....	5
1.5	Aufbau des Teleskopbelüftungsrohres	5
1.6	Umgebungsbedingungen	7
2	Verwendung	7
2.1	Bestimmungsgemäße Verwendung	7
2.2	Warnhinweise zur Fehlanwendung	8
3	Sicherheitshinweise.....	8
3.1	Zu treffende Schutzmaßnahmen.....	9
3.2	Sicherheitshinweise zum Transport, zur Handhabung und zur Lagerung.....	9
3.3	Vorgehen bei Störungen und Unfällen	9
4	Betrieb des Teleskopbelüftungsrohres	10
4.1	Auslegen, Befüllen und Belüften des TBR.....	10
4.2	Herausziehen des Rohres aus dem Getreidelager.....	12
5	Wartung und Instandsetzung.....	14



Vor Inbetriebnahme diese Anleitung lesen und beachten

1 Allgemeines

1.1 Vorwort

Diese Anleitung soll es erleichtern, die bestimmungsgemäßen Einsatzmöglichkeiten zu nutzen. Die Anleitung enthält wichtige Hinweise, das Produktsicher und sachgerecht zu betreiben. Ihre Beachtung hilft durch Konstruktions- und Sicherheitsmaßnahmen nicht vermeidbare Restgefahren, Reparaturkosten und Ausfallzeiten zu vermindern und die Zuverlässigkeit und die Lebensdauer des Produkts und der Zubehörteile zu erhöhen.

Die Anleitung muss ständig am Einsatzort des Produktes verfügbar sein.

Die Anleitung ist von jeder Person zu lesen und anzuwenden, die mit Bedienung und Handhabung, Instandhaltung (Wartung, Inspektion, Instandsetzung) beauftragt ist.

Die Anleitung ist an jeden nachfolgenden Besitzer oder Benutzer weiterzugeben.

Neben der Anleitung und den im Verwenderland und am Einsatzort geltenden, verbindlichen Regelungen zur Unfallverhütung wie „Vorschriften für Sicherheit und Gesundheitsschutz der landwirtschaftlichen Berufsgenossenschaft“ sind auch die anerkannten fachtechnischen Regeln für sicherheits- und fachgerechtes Arbeiten zu beachten.

Das Urheberrecht für die Anleitung bleibt Eigentum der Fa. Schmelzer und darf ohne deren schriftliche Einwilligung nicht kopiert oder Dritten zugänglich gemacht werden.

Hersteller:

Ambros Schmelzer & Sohn GmbH & Co. KG

Dr.-Zimmer-Str. 28

95679 Waldershof

Tel.: 09231 / 9792-0

Fax: 09231 / 72697

www.a-schmelzer.com

1.2 Symbolerklärung



Fußschutz benutzen



Augenschutz benutzen



Gebrauchsanweisung beachten



Kopfschutz benutzen



Warnung vor einer Gefahrenstelle

1.3 Technische Daten

Typ	2/2/4/300	3/2/6/300	4/2/8/300	5/2/10/300	6/2/12/300	7/2/14/300	8/2/16/300
max. Länge	3,92 m	5,84 m	7,76 m	9,68 m	11,6 m	13,52 m	15,44 m
min. Länge	2,04 m	2,08 m	2,12 m	2,16 m	2,2 m	2,24 m	2,28 m
Gewicht Kg	42 Kg	60 Kg	75 Kg	90 Kg	103 Kg	117 Kg	129 Kg

Typ	9/2/18/300	10/2/20/300	11/2/22/300	12/2/24/300	13/2/26/300	14/2/28/300	15/2/30/300
max. Länge	17,36 m	19,28 m	21,2 m	23,12 m	25,04 m	26,96 m	28,88 m
min. Länge	2,32 m	2,36 m	2,4 m	2,44 m	2,48 m	2,52 m	2,56 m
Gewicht Kg	140 Kg	150 Kg	162 Kg	174 Kg	186 Kg	199 Kg	212 Kg

1.4 Empfehlung des Verlegeabstandes

Nachfolgende Tabelle gilt nur als Richtlinie, der Verlegeabstand ist stark von den jeweiligen Belüftungszweck und Schüttgut abhängig.

Schütthöhe	2,0 m	2,5 m	3,0 m	3,5 m	4,0 m	4,5 m	5,0 m
Abstand der Rohre	2,00 m	2,25 m	2,50 m	2,75 m	3,00 m	3,25 m	3,50 m

1.5 Aufbau des Teleskopbelüftungsrohres

Das Teleskopbelüftungsrohr besteht aus Rohrelementen aus gelochtem Blech, deren Durchmesser so abgestuft ist, dass sie teleskopartig ineinander geschoben werden können. Zur Belüftung bzw. Kühlung des Getreidelagers werden die Elemente auseinander gezogen und das Belüftungsgebläse bzw. das Körnerkühlgerät mit einem flexiblen Schlauch angeschlossen. Durch Verwendung unterschiedlich gelochten Bleches wird eine gleichmäßige Luftverteilung über die gesamte Rohrlänge erreicht. Vor dem Auslagern des Getreides wird das Teleskopbelüftungsrohr aus dem Lager mit einem in dem Rohr angebrachten Zugseil mittels Schlepper/Radlader/Gabelstapler/Seilwinde vollständig herausgezogen.

-
- 1 Belüftungsanschluss mit Wulst
 - 2 Innenliegendes Stahlseil
 - 3 Außenring mit Fuß
 - 4 Einzelrohre aus gelochtem Blech
 - 5 Öse zum Auseinanderziehen des Teleskopbelüftungsrohres
- Sonderausführungen auf Anfrage lieferbar

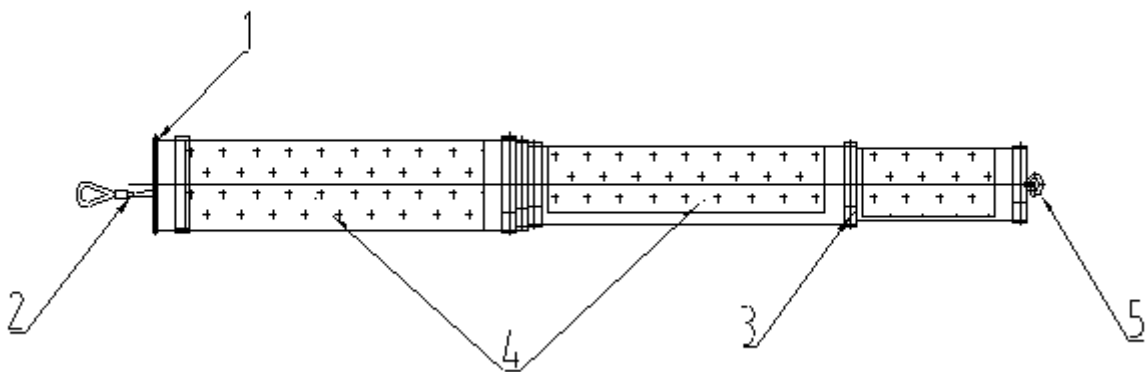


Abbildung 1: Komponenten des TBRs.

2.2 Warnhinweise zur Fehlanwendung

Das Teleskopbelüftungsrohr ist nach dem Stand der Technik und den anerkannten sicherheitstechnischen Regeln gebaut. Dennoch können bei dem Einsatz des Teleskopbelüftungsrohres Gefahren für Leib und Leben des Benutzers oder Dritter auftreten, wenn die Sicherheitshinweise und Sicherheitsvorschriften durch den Betreiber nicht beachtet werden. Die Nichtbeachtung der Sicherheitshinweise kann zum Verlust jeglicher Schadenersatzansprüche an den Hersteller führen.

Insbesondere kann es beim Herausziehen aus dem Getreidelager durch unsachgemäße Handhabung zu Seilbruch kommen. Zur Verhinderung von Personenschäden müssen die Unfallverhütungsvorschriften für den Umgang mit Winden und Seilen eingehalten werden.



3 Sicherheitshinweise

Voraussetzungen für den sicherheitsgerechten Einsatz des Teleskopbelüftungsrohres ist die Kenntnis und Beachtung der in der Betriebsanleitung beschriebenen Sicherheitshinweise. Das Teleskopbelüftungsrohr ist nur für die bestimmungsgemäße Verwendung und im sicherheitstechnisch einwandfreien Zustand zu betreiben. Die Einhaltung der Vorschriften zur Unfallverhütung und zum Arbeitsschutz der zuständigen Berufsgenossenschaft ist bindend.

Der Betreiber verpflichtet sich, das Teleskopbelüftungsrohr nur von Personen betreiben, warten, reparieren und reinigen zu lassen, die

- mit den grundlegenden Vorschriften über Arbeitssicherheit und Unfallverhütung vertraut und in die Handhabung des Teleskopbelüftungsrohres eingewiesen sind.
- das Sicherheitskapitel und die Warnhinweise in dieser Betriebsanleitung gelesen, verstanden und dies durch ihre Unterschrift bestätigt haben.
- das sicherheitsbewusste Arbeiten des Personals in regelmäßigen Abständen zu überprüfen.
- die Anlage nur von Personen betreiben zu lassen, die das 18. Lebensjahr vollendet haben
- Der Betreiber ist verpflichtet die Betriebsanleitung mit den Sicherheitsanweisungen auch an andere Benutzer weiterzugeben

Verantwortungsbereich, Zuständigkeit und die Überwachung des Personals sind durch den Betreiber zu regeln.

3.1 Zu treffende Schutzmaßnahmen

Insbesondere beim Auslegen ist ein ausreichender Fuß- und Handschutz zu tragen. Bei der Anhebung eines der Bauteile über Kopf ist ein angemessener Kopfschutz zu tragen.



3.2 Sicherheitshinweise zum Transport, zur Handhabung und zur Lagerung

Bei allen Transport-, Hebe- oder Verschiebearbeiten sind alle einschlägigen Sicherheitsvorschriften einzuhalten. Dazu gehört auch, dass nur geprüfte und geeignete Hebezeuge verwendet werden.

- Der Aufenthalt unter einer schwebenden Last ist generell verboten.
- Hebezeuge mit ausreichender Tragkraft verwenden.
- Ggf. erforderliche Transportsicherung anbringen.
- Gegen Abrutschen sichern.
- Unfallverhütungsvorschriften beachten.

3.3 Vorgehen bei Störungen und Unfällen

Bei Unregelmäßigkeiten und Störungen Arbeit einstellen.

Im Falle einer unvorhergesehenen Störung ist der betriebliche Vorgesetzte oder Fachhändler zu kontaktieren.

4 Betrieb des Teleskopbelüftungsrohres

4.1 Auslegen, Befüllen und Belüften des TBR

Zur Belüftung bzw. Kühlung mit Teleskopbelüftungsrohren sind an der Stirnwand des Getreidelagers Wanddurchbrüche mit einem Durchmesser von ca. 420mm anzubringen. Der Abstand der Durchbrüche von den Seitenwänden sollte dabei maximal 2 m, der Abstand zwischen den Rohren maximal 4 m betragen. Die Schütthöhe der Getreideschüttung ist auf 5m begrenzt.

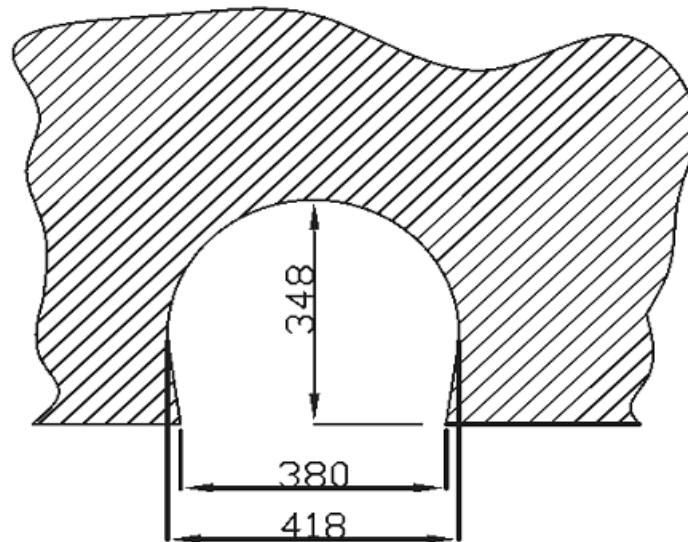


Abbildung 2: Wanddurchbruch.

Das zusammen geschobene Belüftungsrohr wird im Flachlager so ausgelegt, dass der Luftanschluss durch den Wanddurchbruch geführt werden kann.

Am verjüngten Ende des Teleskopbelüftungsrohrs befindet sich eine Öse an der das mitgelieferte Auszugsseil eingehängt werden kann, um das Auseinanderziehen des Teleskopbelüftungsrohres zu erleichtern. Beim auseinander ziehen der zusammen geschobenen Rohre ist darauf zu achten, dass das innen liegende Rückzugseil so weit vorne herausragt, dass es zum Herausziehen an den Schlepper bzw. eine Seilwinde angehängt werden kann.

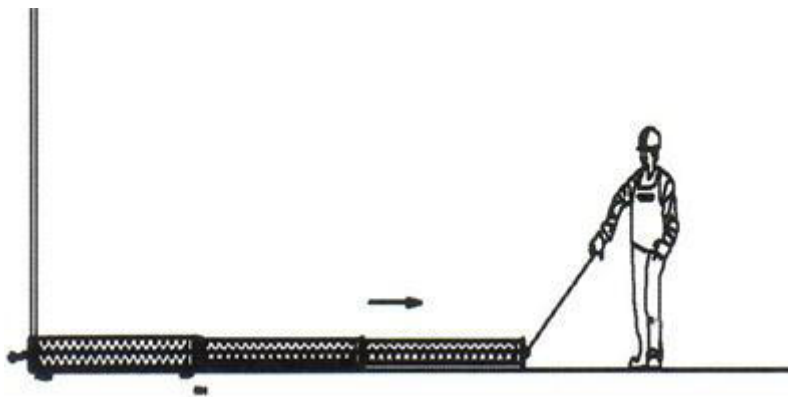


Abbildung 3: Auslegen des TBR.

Das innenliegende Stahlseil bleibt während des Belüftens im Teleskopbelüftungsrohr liegen.

Beim Befüllen ist das das Belüftungsrohr von beiden Seiten gleichmäßig mit Getreide zu bedecken.

Es ist darauf zu achten, dass das TBR nicht durch z.B. die Anschüttung schief oder schlangenförmig in dem Haufwerk liegt. Das kann beim Herausziehen des TBRs zu Beschädigungen in Form von kaputten oder zerknitterten Blechen führen.

Zum Belüften wird der flexible Luftschlauch des Belüftungsgebläses an das Teleskopbelüftungsrohr angeschlossen und mittels einer Schelle bzw. Spannband fixiert. Hierzu ist der Belüftungsanschluss mit einer Wulst versehen, um ein Abrutschen des Schlauches zu verhindern.

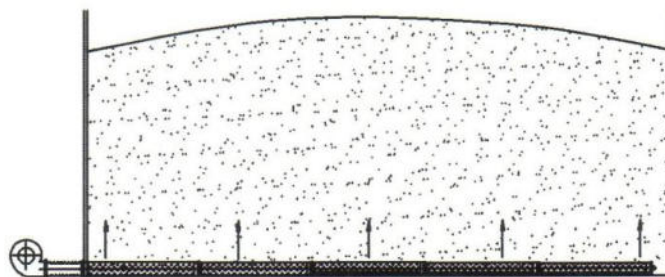


Abbildung 4: Gebläse direkt angeschlossen.

Bei der Belüftung eines Lagers mit schräg auslaufenden Schüttkegel ist darauf zu achten, dass das Rohr ausreichend mit Getreide bedeckt ist, um Luftverluste zu vermeiden.

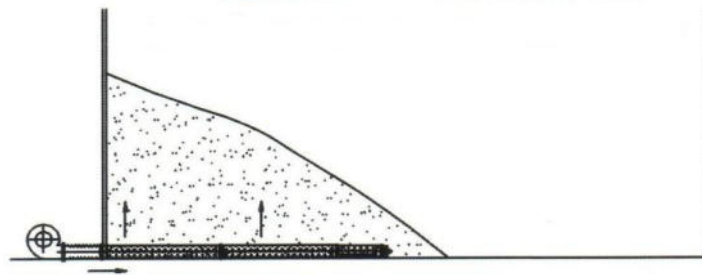
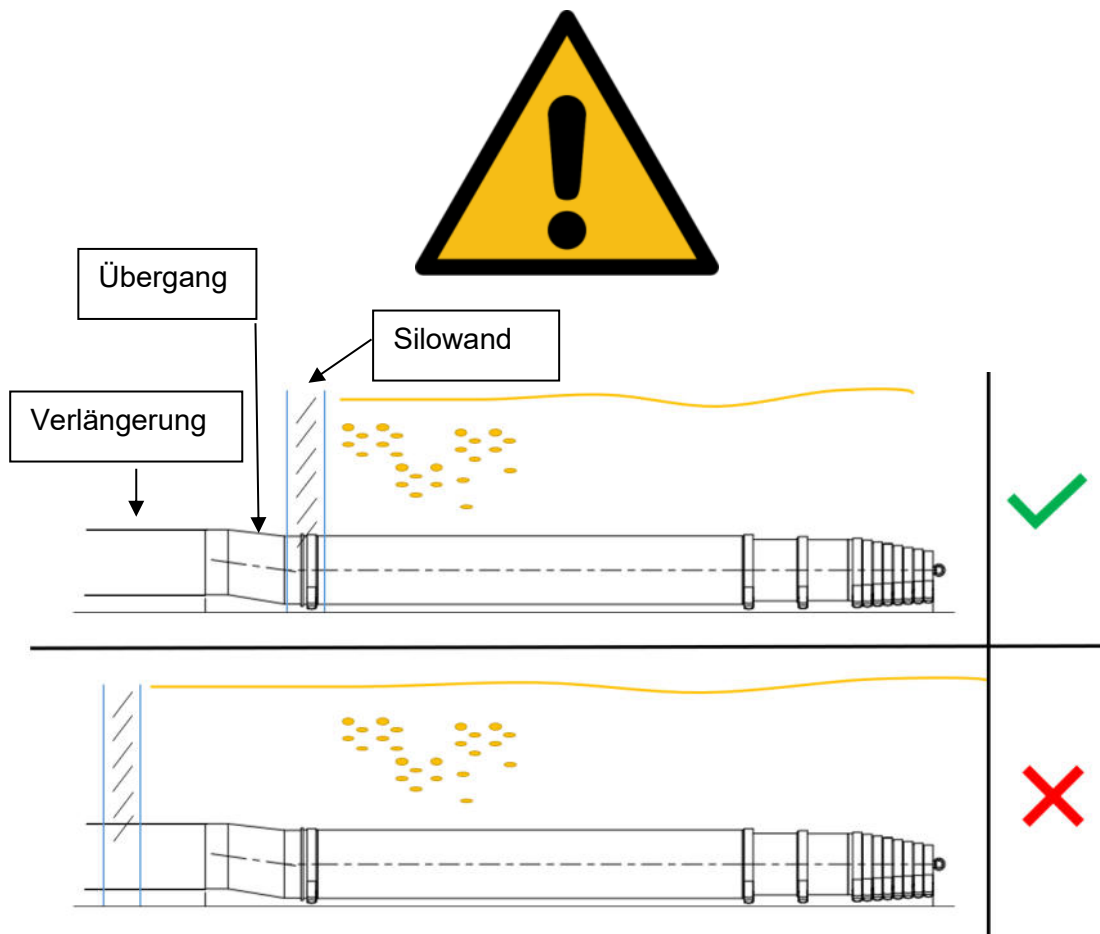


Abbildung 5: Belüftung eines Schüttkegels.



Die Verlängerung und der Anschlussübergang dürfen nicht beschüttet werden. Verwenden Sie hierzu das *Teleskoprohr 1. Rohr unperforiert*.

4.2 Herausziehen des Rohres aus dem Getreidelager

Zum Herausziehen des Teleskopbelüftungsröhres aus dem Lager wird das innen liegende Stahlseil verwendet. Dieses ist mit einem spitzen Ende versehen, um dieses auch in einer Seilwinde verwenden zu können. Falls das Rohr mittels Schlepper oder ähnlichen Gerät aus dem Lager gezogen werden soll, muss an das Seilende eine Kausche mit Seilklemmen montiert werden (Seildurchmesser 10mm, mindestens 4 Seilklemmen). Bezüglich der sachgerechten Ausführung der Seil-Endverbindung wird auf DIN 1142 „Drahtseilklemmen“ verwiesen. Beim Betrieb mit Seilwinde ist die VSG 3.1 § 19 bzw. VBG 8Winden, Hub- und Zuggeräte zu beachten.

Für Sachschäden bzw. Personenschäden durch unsachgemäße Kauschenmontage oder Einsatz von minderwertigen bzw. beschädigten Seilen übernimmt der Hersteller des Teleskopbelüftungsrohres keinerlei Haftung. Vor dem Betrieb ist die Seilwinde zu überprüfen. Der Betreiber der Seilwinde ist verpflichtet, diese einer jährlichen Überprüfung durch einen Sachkundigen zu unterziehen und im Prüfbuch dokumentieren zu lassen

Das Rohr wird dann mittels der Seilwinde oder einen Schlepper, an welchen das Seil befestigt wird, langsam und gleichmäßig aus dem Getreide gezogen. Die benötigte Zugkraft beträgt ca. 2 to.

Um ein Reißen des Zugseiles bzw. Ausreißen der werkseitig angebrachten Befestigungsöse zu verhindern, darf die max. Zugkraft von 3 to nicht überschritten werden.

Vor dem Herausziehen des Teleskopbelüftungsrohres hat sich der Betreiber davon zu überzeugen, dass sich das Zugseil und die Kausche in einem ordnungsgemäßen Zustand befinden

Umlenkrollen dürfen nur an solchen Konstruktionen angebracht werden, die in der Lage sind, die zu erwartenden Kräfte sicher aufzunehmen. Ihre Stellung darf sich während des Betriebes nicht verändern. Das Zugseil darf nicht über Kanten gezogen werden.

Bei Herausziehen ist darauf zu achten, das Seil gerade herauszuziehen. Ziehen Sie das Zugseil nicht schräg.



Lebensgefahr

Beim Herausziehen des Teleskoprohres aus dem Getreidestapel dürfen sich keine Personen im Gefahrenbereich des Seiles befinden. Der Betreiber des Schleppers bzw. der Seilwinde hat sich vor Beginn des Herausziehens davon zu überzeugen, dass sich keine Personen im Gefahrenbereich aufhalten

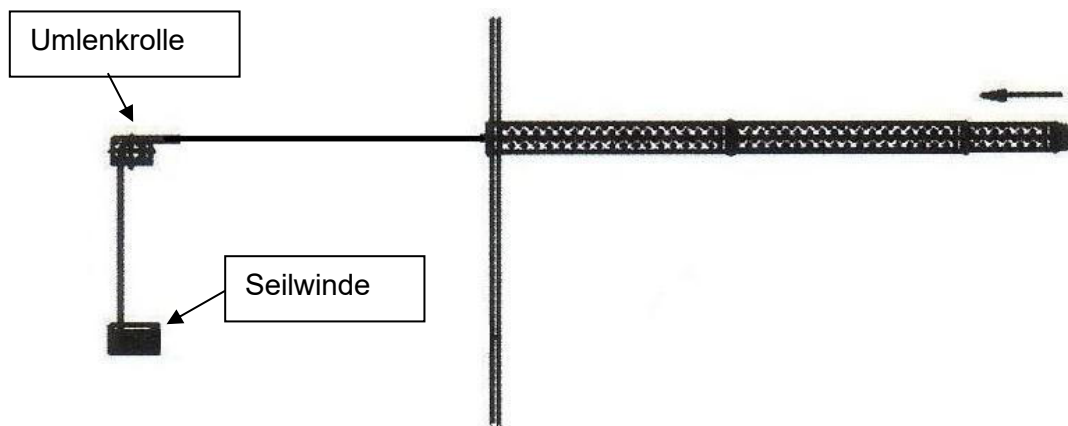


Abbildung 6: Entnahme mit Seilwinde.

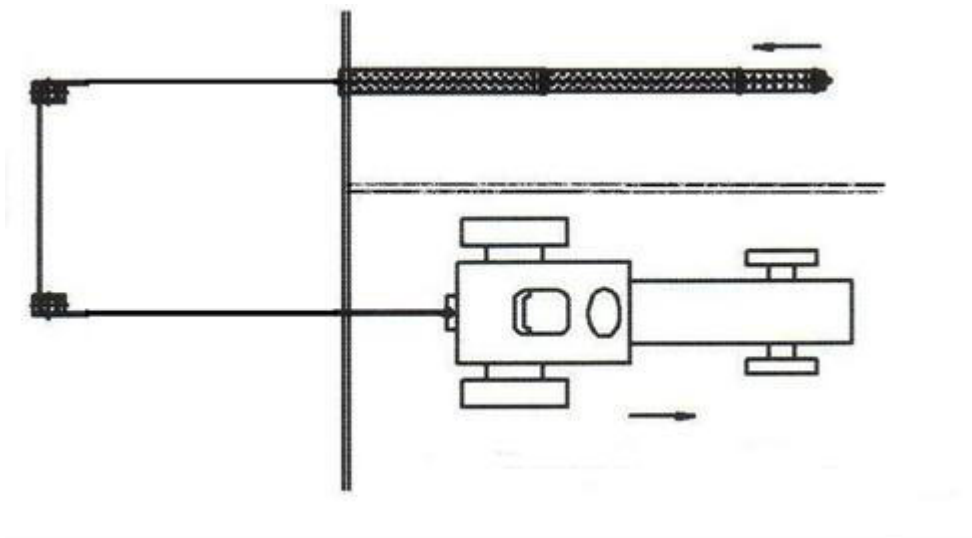


Abbildung 7: Entnahme mit Umlenkrolle und Zugmaschine.

5 Wartung und Instandsetzung

Nach dem Herausziehen des Rohres wird das eventuell in das Rohr gerieselte Getreide durch Aufstellen des Rohres oder durch Ausblasen mittels Druckluft gereinigt. Dabei ist ein Augenschutz zu tragen.



Anschließend ist das Rohr auf eventuelle Beschädigungen zu prüfen. Defekte Teile sind sofort auszutauschen. Dabei dürfen nur Originalersatzteile des Herstellers verwendet werden.

Nur Originalersatzteile des Herstellers verwenden.

Operating instructions

Translation

Telescopic ventilation pipe



Ambros Schmelzer & Sohn GmbH & Co. KG
Dr.-Zimmer-Str. 28, 95679 Waldershof
Telefon 0049 (0) 9231-9792-0 Fax 0049 (0) 09231-72697
E-Mail info@a-schmelzer.de
a-schmelzer.com

Table of Contents

1	General	3
1.1	Foreword.....	3
1.2	Symbol explanation.....	4
1.3	Technical data.....	4
1.4	Recommendation of the laying distance.....	4
1.5	Structure of the telescopic ventilation pipe	5
1.6	Environmental conditions	6
2	Usage.....	6
2.1	Intended use	6
2.2	Warnings about misuse.....	7
3	Safety instructions	7
3.1	Protective measures to be taken.....	8
3.2	Safety instructions for transport, handling and storage.....	8
3.3	Procedure in the event of malfunctions and accidents.....	8
4	Operation of the telescopic ventilation pipe	9
4.1	Laying, filling and aerating the TBR.....	9
4.2	Pulling the pipe out of the grain store	11
5	Maintenance and repair.....	13



1 General

1.1 Foreword

This operating manual has been prepared in accordance with the EU Machinery Directive (98/37/EG) to make it easier to use the proper employment possibilities. The operating manual contains important notes how to use the telescopic ventilation pipe safely and correctly. Compliance with these notes will help you to prevent unavoidable residual risks, reduce repair costs and downtimes and to increase the reliability and lifetime of the telescopic ventilation pipe through construction and safety measures.

This operating manual must always be available at the place where the telescopic ventilation pipe is used.

This operating manual must be read and observed by everyone who are charged with the operation and handling, maintenance (servicing, inspection, repair) of the telescope ventilation pipe.

This operating manual has to be passed to every subsequent owner or user.

In addition to the instructions and in the country and at the site in force, binding regulations for accident prevention as "rules for safety and health of agricultural trade association" and the recognized technical re-rules for safe and professional work must be observed.

The copyright for the manual remains property of the company Schmelzer and may be without their written consent not be copied or reposted.

Manufacturer:

Ambros Schmelzer & Sohn GmbH & Co. KG

Dr.-Zimmer-Str. 28

95679 Waldershof

Tel.: 09231 / 9792-0

Fax: 09231 / 72697

www.a-schmelzer.com

1.2 Symbol explanation



Use foot protection



Use eye protection



Follow the instructions for use



Use head protection



Warning of a danger spot

1.3 Technical data

Type	2/2/4/300	3/2/6/300	4/2/8/300	5/2/10/300	6/2/12/300	7/2/14/300	8/2/16/300
max. length	3,92 m	5,84 m	7,76 m	9,68 m	11,6 m	13,52 m	15,44 m
min. length	2,04 m	2,08 m	2,12 m	2,16 m	2,2 m	2,24 m	2,28 m
Weight Kg	42 Kg	60 Kg	75 Kg	90 Kg	103 Kg	117 Kg	129 Kg

Type	9/2/18/300	10/2/20/300	11/2/22/300	12/2/24/300	13/2/26/300	14/2/28/300	15/2/30/300
max. length	17,36 m	19,28 m	21,2 m	23,12 m	25,04 m	26,96 m	28,88 m
min. length	2,32 m	2,36 m	2,4 m	2,44 m	2,48 m	2,52 m	2,56 m
Weight Kg	140 Kg	150 Kg	162 Kg	174 Kg	186 Kg	199 Kg	212 Kg

1.4 Recommendation of the laying distance

The following table is only a guideline; the laying distance depends heavily on the respective aeration purpose and bulk material.

Dump height	2,0 m	2,5 m	3,0 m	3,5 m	4,0 m	4,5 m	5,0 m
Distance between pipes	2,00 m	2,25 m	2,50 m	2,75 m	3,00 m	3,25 m	3,50 m

1.5 Structure of the telescopic ventilation pipe

The telescopic ventilation tube consists of tube elements made of perforated sheet metal, the diameter of which is graded in such a way that they can be pushed into each other like a telescope. To ventilate or cool the grain store, the elements are pulled apart and the aeration fan or grain cooling unit is connected with a flexible hose. By using differently perforated sheet metal, an even air distribution is achieved over the entire length of the pipe. Before the grain is removed, the telescopic ventilation pipe is completely pulled out of the warehouse with a pull rope attached to the pipe by means of a tractor/wheel loader/forklift/winch.

- 1 Ventilation connection with bead
2. Internal steel cable
3. Outer ring with foot
4. Individual tubes made of perforated sheet metal
5. Eyelet for pulling apart the telescopic ventilation tube

Special designs available on request

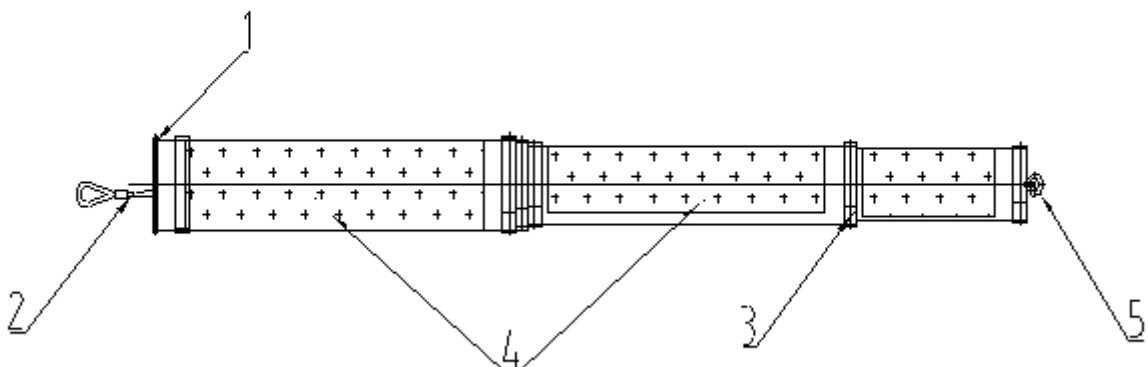


Figure 1: Components of the TBR.

2.2 Warnings about misuse

The telescopic ventilation tube is built according to the state of the art and the recognized safety regulations. Nevertheless, the use of the telescopic ventilation tube may endanger the life and limb of the user or third parties if the safety instructions and safety regulations are not observed by the operator. Failure to comply with the safety instructions may result in the loss of any claims for damages against the manufacturer.

In particular, when pulling out of the grain store, rope breakage can occur due to improper handling. In order to prevent personal injury, the accident prevention regulations for the handling of winches and ropes must be observed.



3 Safety instructions

The recognition and observance of the safety instructions are required to ensure the safe usage of the telescope ventilation pipe. The telescope ventilation pipe can only be used for its intended use and only in proper safety condition. The observing of the provisions regarding accident prevention standards and safety at work are binding.

The operator is responsible that only persons will be working with the telescope ventilation pipe who

- are instructed with the basic provisions regarding work safety and accident prevention standards.
- have read, understood and confirmed with their signature the safety chapter and the warning signs of this manual.
- will check the safety conscious working in regular intervals.
- make sure the installation is only used by people who are 18 years or older.

The operator is obligated to pass on the manual including the safety instructions to other users.

The operator has to regulate the area of responsibility, the competence and the supervision of personnel.

3.1 Protective measures to be taken

Adequate foot and hand protection must be worn, especially when laying out. When lifting one of the components overhead, appropriate head protection must be worn.



3.2 Safety instructions for transport, handling and storage

All transporting, lifting or shifting operations must comply with all relevant safety regulations. This also means that only tested and suitable lifting equipment is used.

Staying under a suspended load is generally prohibited.

Use hoists with sufficient lifting capacity.

Attach any necessary transport lock.

Secure against slipping.

Observe accident prevention regulations.

3.3 Procedure in the event of malfunctions and accidents

In the event of irregularities and malfunctions, stop working.

In the event of an unforeseen malfunction, the company supervisor or specialist dealer must be contacted.

4 Operation of the telescopic ventilation pipe

4.1 Laying, filling and aerating the TBR

To make the ventilation and cooling with telescope ventilation pipes possible wall throughputs on the frontal side of the storage with a diameter of 420 mm are necessary. The gap between the throughputs and the side walls should be 2 m max., the gap between the pipes should be 4 m max. The dumping height of the bulk of grain is limited to 5 m.

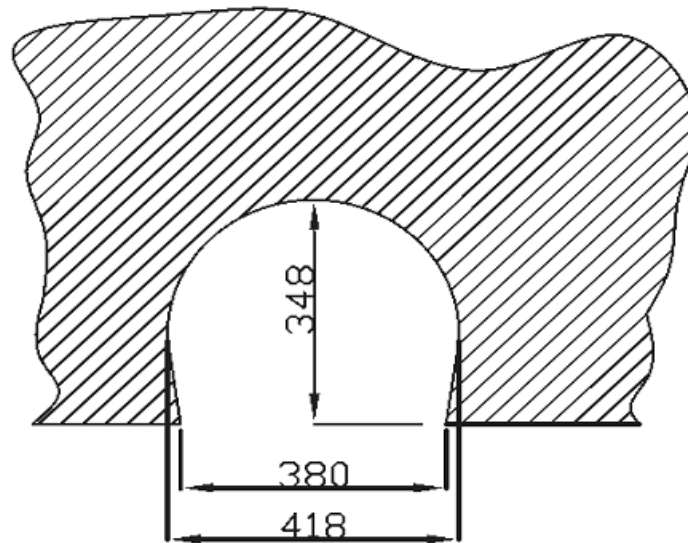


Figure 2: Wall breakthrough.

The pushed together ventilation pipe needs to be lined in the flat stock so the air connection through the wall throughpu is possible.

There's a loop on the rear end of the telescope ventilation pipe to which the delivered extract cable can be attached. This makes pulling apart the telescope ventilation pipe easier. When pulling apart the pushed together pipes care must be taken that the internal retraction cable protrudes enough to ensure the attachment on a tractor or rope winch.

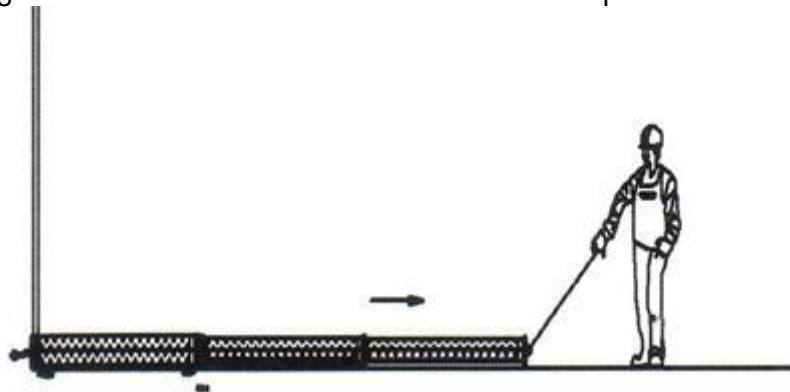


Figure 3: Auslegen des TBR.

The internal steel rope stays inside the telescope ventilation pipe during the ventilation.

The ventilation pipe needs to be covered with grain evenly on both sides during the filling.

Care must be taken to ensure that the TBR does not lie crooked or snake-shaped in the pile due to the backfill, for example. This can lead to damage in the form of broken or crumpled sheet metal when the TBR is pulled out.

For ventilation, the flexible air hose of the ventilation fan is connected to the telescopic ventilation pipe and fixed by means of a clamp or tension strap. For this purpose, the ventilation connection is provided with a bead to prevent the hose from slipping.

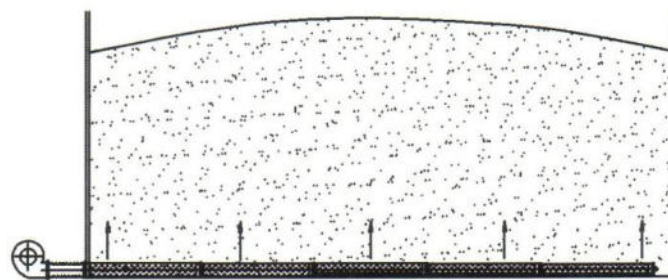


Figure 4: Blower directly connected.

When ventilating a storage with inclined bulk cones, it is important to ensure that the pipe is sufficiently covered with grain to avoid air loss.

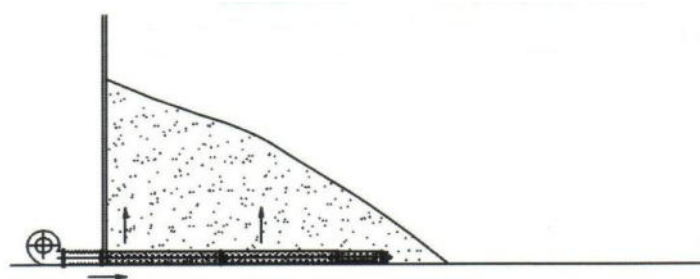
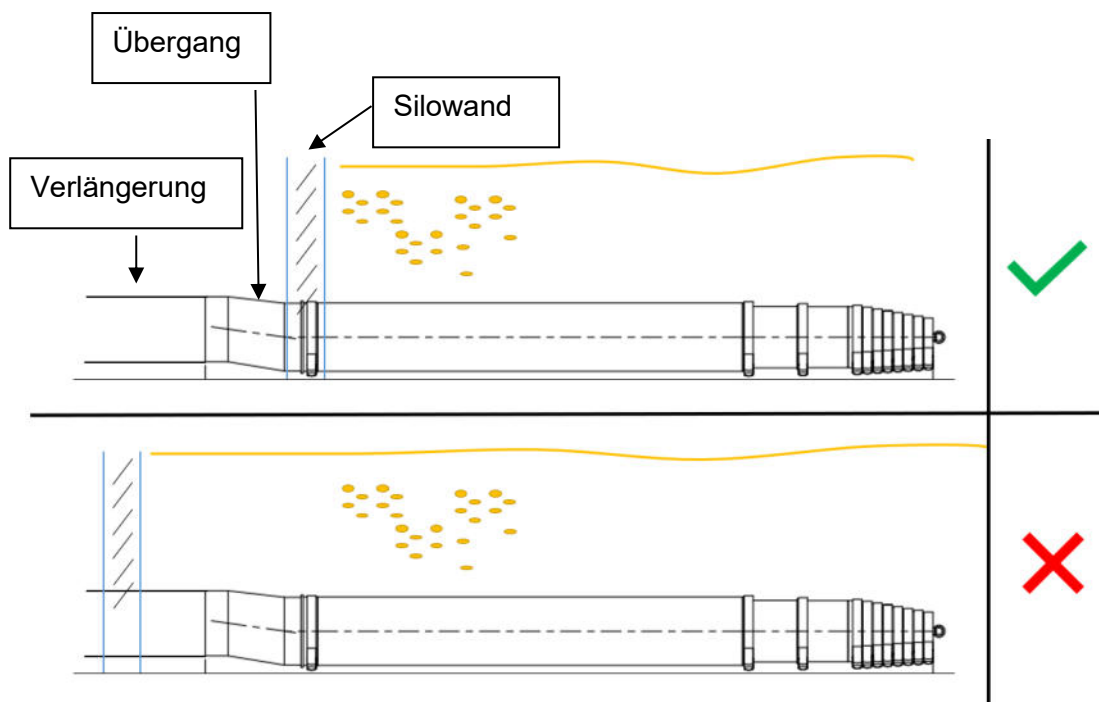


Figure 5: Aeration of a bulk cone.





The extension and the connection must not be filled in. To do this, use the *telescopic tube 1st tube unperforated*.

4.2 Pulling the pipe out of the grain store

The internal steel rope is used for pulling out the telescope ventilation pipe from the storage. It has a sharp end so it also can be used with a rope winch. If the pipe will be pulled out with a tractor or a similar device there has to be a thimble with rope clamps attached to the rope end (rope diameter 10mm, at least 4 rope clamps). Regarding the appropriate execution of the rope end connection please refer to DIN 1142 „wire rope clamps“. While operating the rope winch please respect the VSG 3.1 § 19 and VBG 8 winches, lifting devices and towing equipment.

The manufacturer of the telescope ventilation pipe is not liable for material damage or personal damage caused by incorrect thimble assembly or by using inferior or damaged ropes. The rope winch needs to be checked before using it. The operator of the rope winch is obligated to let an expert perform an inspection once a year and to document it in the inspection book.

The rope will be pulled out slowly and evenly by using a rope winch or a tractor on which the rope has to be attached. The necessary pulling force is approx. 2 to.

To prevent the towing rope from breaking or to prevent the factory installed lug from being pulled out the maximum pulling force can't be higher than 3 to.

The operator has to make sure that the towing rope and the thimble both are in a proper condition before pulling out the telescope ventilation pipe.

Pulleys are only allowed to attach to such constructions which must be capable of withstanding the forces that may be expected to arise. Their position must not change while operating. The towing rope must not be pulled over the edges.

When pulling out, make sure to pull the rope straight out. Do not pull the pull rope at an angle.



Danger to life

When pulling the telescopic tube out of the grain stack, no people must be in the danger area of the rope. The operator of the tractor or winch must ensure that there are no persons in the danger area before starting to pull it out

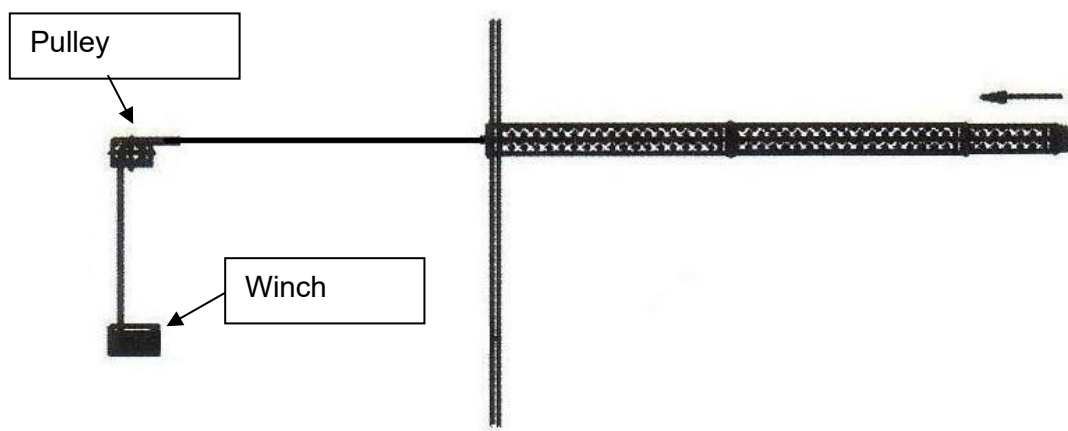


Figure 6: Removal with winch.

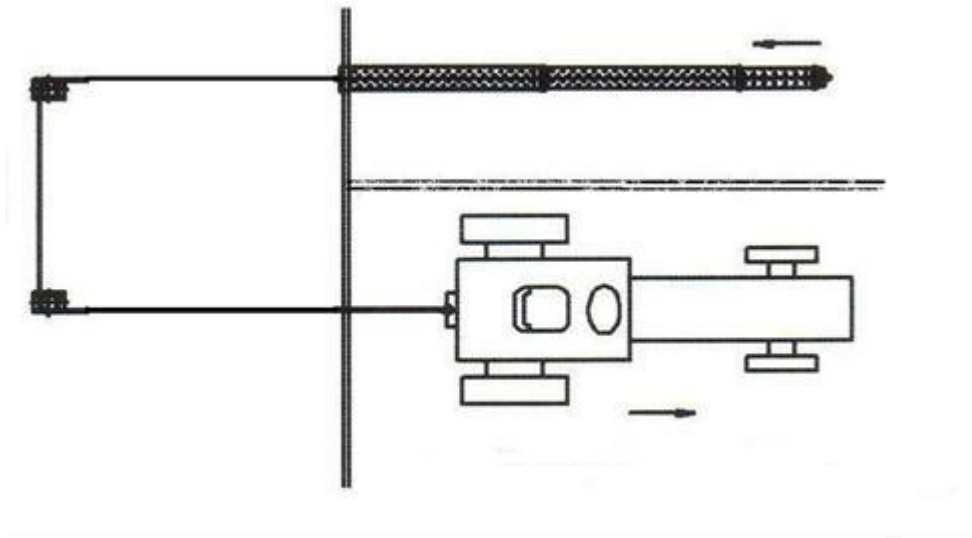


Figure 7: Removal with pulley and tractor.

5 Maintenance and repair

After the pipe has been pulled out, the grain that may have trickled into the pipe is cleaned by setting up the pipe or blowing it out using compressed air.



The pipe must then be checked for any damage. Defective parts must be replaced immediately. Only original spare parts from the manufacturer may be used.

Only use original spare parts from the manufacturer.



Инструкция по эксплуатации

Оригинальная инструкция по эксплуатации

Телескопическая вентиляционная труба (ТВР)



Ambros Schmelzer & Sohn GmbH & Co. KG
Dr.-Zimmer-Str. 28, 95679 Waldershof
Telefon 0049 (0) 9231-9792-0 Fax 0049 (0) 09231-72697
E-Mail info@a-schmelzer.de
a-schmelzer.com

Содержание

1	Общие сведения.....	3
1.1	Предисловие	3
1.2	Объяснение символов	4
1.3	Технические данные	5
1.4	Рекомендации по расстоянию установки.....	5
1.5	Конструкция телескопической вентиляционной трубы	5
1.6	Условия окружающей среды	7
2	Использование	7
2.1	Назначение.....	7
2.2	Предупреждения о неправильном использовании.....	8
3	Инструкции по технике безопасности.....	8
3.1	Меры защиты, которые необходимо принять.....	9
3.2	Инструкции по технике безопасности при транспортировке, использовании и хранении.....	9
3.3	Порядок действий в случае неисправностей и аварий	10
4	Принцип работы телескопической вентиляционной трубы.....	10
4.1	Установка, заполнение и вентилирование TBR	10
4.2	Извлечение трубы из зернохранилища	12
5	Техническое обслуживание и ремонт.....	14



Перед вводом в эксплуатацию ознакомьтесь с данной инструкцией и следуйте ей.

1 Общие сведения

1.1 Предисловие

Данное руководство предназначено для облегчения использования изделия по назначению. Оно содержит важную информацию для безопасной и правильной эксплуатации изделия. Следование данному руководству помогает снизить остаточные риски, затраты на ремонт и время простоя, которых невозможно избежать с помощью конструктивных и защитных мер, а также повысить надежность и срок службы изделия и его принадлежностей.

Руководство должно быть всегда под рукой в месте использования изделия.

Руководство должно быть прочитано и соблюдаться каждым лицом, ответственным за эксплуатацию, обращение и техническое обслуживание (сервис, осмотр и ремонт) изделия.

Руководство должно передаваться каждому последующему владельцу или пользователю.

В дополнение к данному руководству и юридически обязательным правилам предотвращения несчастных случаев, действующим в стране и месте использования, таким как «Правила охраны труда и техники безопасности Ассоциации страхования ответственности работодателей в сельском хозяйстве», необходимо также соблюдать признанные технические стандарты безопасной и профессиональной работы.

Авторские права на данную инструкцию принадлежат компании Schmelzer GmbH, и ее копирование или предоставление третьим лицам без их письменного согласия запрещено.

Производитель:

Ambros Schmelzer & Sohn GmbH & Co. KG

Dr.-Zimmer-Str. 28

95679 Waldershof

Tel.: 09231 / 9792-0

Fax: 09231 / 72697

www.a-schmelzer.com

1.2 Объяснение символов



Используйте защиту для ног



Используйте защиту для глаз



Следуйте инструкции по применению



Используйте защиту для головы



Предупреждение об опасности

1.3 Технические данные

Тип	2/2/4/300	3/2/6/300	4/2/8/300	5/2/10/300	6/2/12/300	7/2/14/300	8/2/16/300
макс. длина	3,92 м	5,84 м	7,76 м	9,68 м	11,6 м	13,52 м	15,44 м
мин. длина	2,04 м	2,08 м	2,12 м	2,16 м	2,2 м	2,24 м	2,28 м
Вес кг	42 кг	60 кг	75 кг	90 кг	103 кг	117 кг	129 кг

Тип	9/2/18/300	10/2/20/300	11/2/22/300	12/2/24/300	13/2/26/300	14/2/28/300	15/2/30/300
макс. длина	17,36 м	19,28 м	21,2 м	23,12 м	25,04 м	26,96 м	28,88 м
мин. длина	2,32 м	2,36 м	2,4 м	2,44 м	2,48 м	2,52 м	2,56 м
Вес кг	140 кг	150 кг	162 кг	174 кг	186 кг	199 кг	212 кг

1.4 Рекомендации по расстоянию установки

Приведенная ниже таблица служит лишь ориентиром; расстояние укладки в значительной степени зависит от конкретной цели вентиляции и типа сыпучего материала.

Высота засыпи	2,0 м	2,5 м	3,0 м	3,5 м	4,0 м	4,5 м	5,0 м
Расстояние установки	2,00 м	2,25 м	2,50 м	2,75 м	3,00 м	3,25 м	3,50 м

1.5 Конструкция телескопической вентиляционной трубы

Телескопическая вентиляционная труба состоит из перфорированных секций из листового металла с изменяющимся диаметром, что позволяет телескопически выдвигать их. Для вентиляции или охлаждения зернохранилища секции раздвигаются, и к ним подключается вентилятор или зерноохладительная установка с помощью гибкого шланга. Использование листового металла с различной перфорацией обеспечивает равномерное распределение воздуха по всей длине трубы. Перед извлечением зерна телескопическая вентиляционная труба полностью вытягивается из

зоны хранения с помощью трактора, колёсного погрузчика, вилочного погрузчика или лебёдки и троса, встроенного в трубу.

- 1 Вентиляционное соединение с бортом
2. Внутренний трос
3. Наружное кольцо с ножками
4. Отдельные трубы из перфорированной стали
5. Петля для растягивания телескопической трубы

Возможно так же специальное исполнение по запросу.

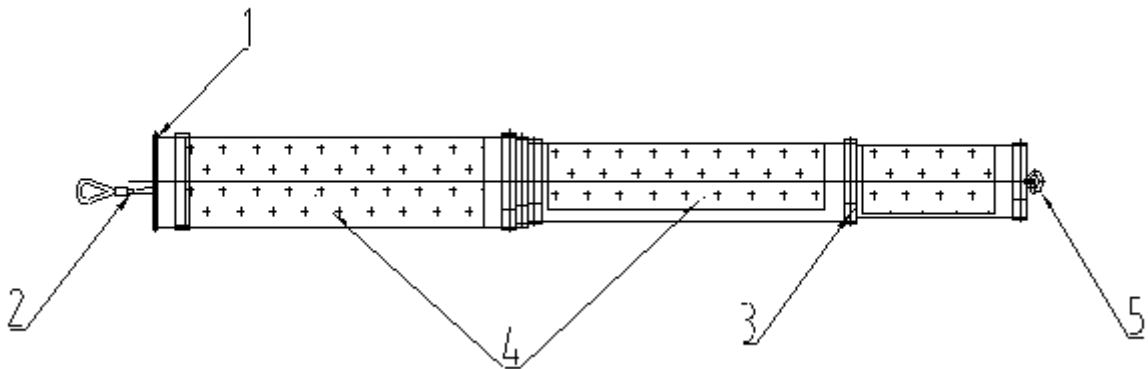


Рисунок 1: Компоненты TBR.

1.6 Условия окружающей среды

Беречь от чрезмерного нагрева. Хранить в сухом месте, вдали от агрессивных или коррозионных веществ.

Условия эксплуатации: Диапазон температур: -20...50 °C
Давление: Нормальное атмосферное давление
Защищать от брызг воды и дождя

2 Использование

2.1 Назначение

Телескопическая вентиляционная труба используется для аэрации или охлаждения предварительно очищенного зерна (пшеница, рожь, ячмень, овес, кукуруза), зернобобовых (горох, бобы) и масличных культур (рапс, лён, подсолнечник) в плоском хранилище. Скорость воздушного потока в сыпучем материале должна составлять около 1 см/с, высота насыпи не должна превышать 5 м, а максимальное содержание влаги в зерне не должно превышать 18%. Для обеспечения бесперебойной работы и предотвращения засоров диаметр зерна должен быть более 1,5 мм. Не следует превышать рабочие условия, указанные производителем. Труба также условно подходит для аэрационной сушки. Расстояние между трубами должно быть значительно уменьшено для аэрационной сушки, поскольку этот процесс требует примерно в десять раз большего объема воздуха по сравнению с аэрацией или охлаждением.

Для правильного использования необходимо строго соблюдать инструкции производителя по эксплуатации, техническому обслуживанию и ремонту.

Эксплуатация, техническое обслуживание и ремонт телескопической вентиляционной трубы могут производиться только лицами, знакомыми с её работой и соответствующими мерами безопасности.

Необходимо соблюдать правила предотвращения несчастных случаев и все другие общепринятые правила техники безопасности и охраны труда.

Внесение изменений в телескопическую вентиляционную трубу, если это не сделано производителем или не разрешено им явным образом, освобождает производителя от ответственности за повреждение телескопической вентиляционной трубы или причинение вреда здоровью.

В случае повреждения детали, её необходимо профессионально заменить перед следующим использованием. Запасные части должны соответствовать как минимум

требованиям, указанным производителем телескопической вентиляционной трубы для оригинальных запасных частей.

2.2 Предупреждения о неправильном использовании

Телескопическая вентиляционная труба изготавливается в соответствии с современными стандартами и общепризнанными нормами безопасности. Тем не менее, использование телескопической вентиляционной трубы может представлять опасность для жизни и здоровья пользователя или третьих лиц, если оператор не соблюдает инструкции и правила техники безопасности. Несоблюдение инструкций по технике безопасности может привести к потере права на предъявление претензий к производителю.

В частности, неправильное обращение с зерном при его извлечении из хранилища может привести к обрыву каната. Для предотвращения травм необходимо соблюдать правила техники безопасности при работе с лебедками и канатами.



3 Инструкции по технике безопасности

Необходимыми условиями для безопасного использования телескопической вентиляционной трубы являются знание и соблюдение инструкций по технике безопасности, описанных в руководстве по эксплуатации. Телескопическая вентиляционная труба должна эксплуатироваться только по назначению и в исправном техническом состоянии. Соблюдение правил предотвращения несчастных случаев и охраны труда соответствующей ассоциации страхования ответственности работодателей является обязательным.

Оператор обязан обеспечить, чтобы эксплуатация, техническое обслуживание, ремонт и очистка телескопической вентиляционной трубы осуществлялись только квалифицированными лицами, которые:

- знакомы с основными правилами охраны труда и предотвращения несчастных случаев и прошли инструктаж по обращению с телескопической вентиляционной трубой.
- ознакомились и поняли раздел по технике безопасности и предупреждения в настоящем руководстве по эксплуатации и подтвердили это своей подписью.

- регулярно контролируют соблюдение персоналом правил техники безопасности.
- разрешают эксплуатацию системы только лицам, достигшим 18 лет.
- Оператор также обязан передать руководство по эксплуатации и инструкции по технике безопасности другим пользователям.

Оператор отвечает за регулирование зоны ответственности, юрисдикции и надзора за персоналом.

3.1 Меры защиты, которые необходимо принять

Необходимо использовать надлежащую защиту для рук и ног, особенно при укладке компонентов. При подъёме любых компонентов над головой необходимо использовать соответствующую защиту для головы.



3.2 Инструкции по технике безопасности при транспортировке, использовании и хранении

При всех операциях по транспортировке, подъёму и перемещению грузов необходимо соблюдать все соответствующие правила техники безопасности. Это включает в себя использование только проверенного и подходящего подъёмного оборудования.

- Строго запрещено стоять под подвешенным грузом.
- Используйте подъёмное оборудование с достаточной грузоподъёмностью.
- Прикрепите все необходимые транспортные крепёжные устройства.
- Обеспечьте защиту от скольжения.
- Соблюдайте правила предотвращения несчастных случаев.

3.3 Порядок действий в случае неисправностей и аварий

При возникновении каких-либо неполадок или сбоев в работе прекратите работу.

В случае непредвиденной неисправности обратитесь к своему руководителю или авторизованному дилеру.

4 Принцип работы телескопической вентиляционной трубы

4.1 Установка, заполнение и вентилирование TBR

Для вентиляции и охлаждения с использованием телескопических вентиляционных труб в торцевой стене зернохранилища необходимо установить отверстия диаметром приблизительно 420 мм. Расстояние между отверстиями и боковыми стенами должно составлять не более 2 м, а расстояние между трубами — не более 4 м. Максимальная высота заполнения зернохранилища ограничена 5 м.

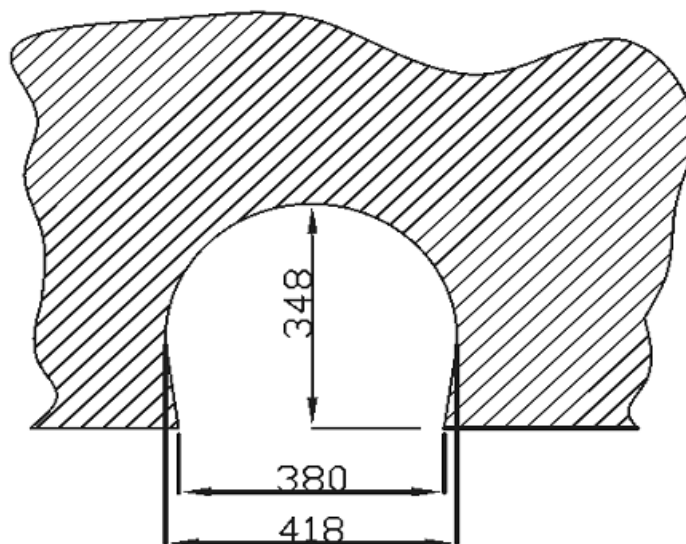


Рисунок 2: Отверстие в стене.

Сложенная вентиляционная труба укладывается на ровной площадке для хранения таким образом, чтобы воздушный патрубок можно было проложить через отверстие в стене.

На сужающемся конце телескопической вентиляционной трубы имеется ушко, к которому можно прикрепить прилагаемый растягивающий трос для облегчения выдвигания телескопической вентиляционной трубы. При выдвигании сложенных труб необходимо убедиться, что внутренний втягивающий трос выступает достаточно далеко вперед, чтобы его можно было прикрепить к трактору или лебедке для вытягивания трубы.

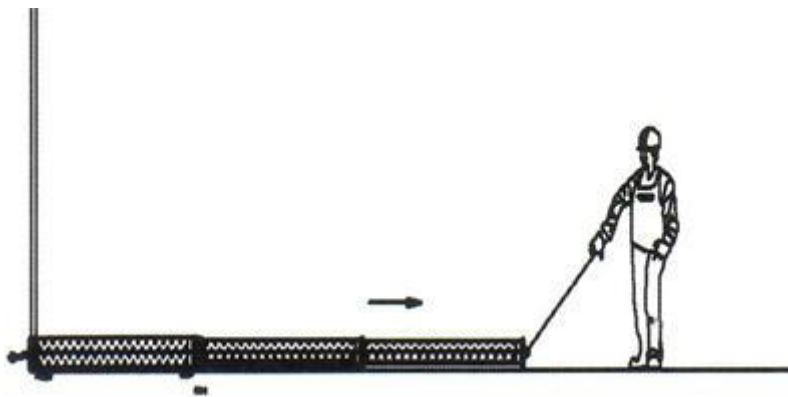


Рисунок 3: Установка TBR.

Внутренний стальной трос остается внутри телескопической аэрационной трубки во время аэрации.

При заполнении аэрационной трубки необходимо обеспечить равномерное покрытие зерна с обеих сторон.

Следует следить за тем, чтобы телескопическая аэрационная трубка (ТАР) не располагалась под углом или в виде змеи внутри кучи, например, из-за процесса обратной засыпки. Это может привести к повреждениям, таким как поломка или деформация металлических листов при извлечении ТАР.

Для аэрации гибкий воздушный шланг аэрационного воздуходувки подсоединяется к телескопической аэрационной трубке и закрепляется зажимом или натяжной лентой. Аэрационное соединение снабжено заглушкой, предотвращающей соскальзывание шланга.

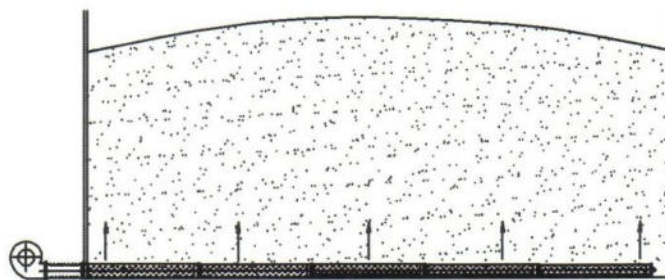


Рисунок 4: Вентилятор подключенный напрямую.

При вентилировании склада при косо засыпанном зерне для избежания потери воздуха обратите внимание на то, чтобы труба была достаточно покрыта зерном

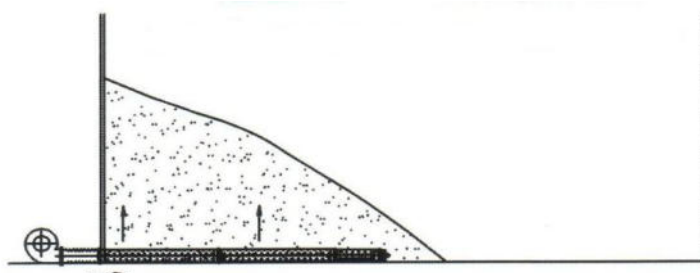
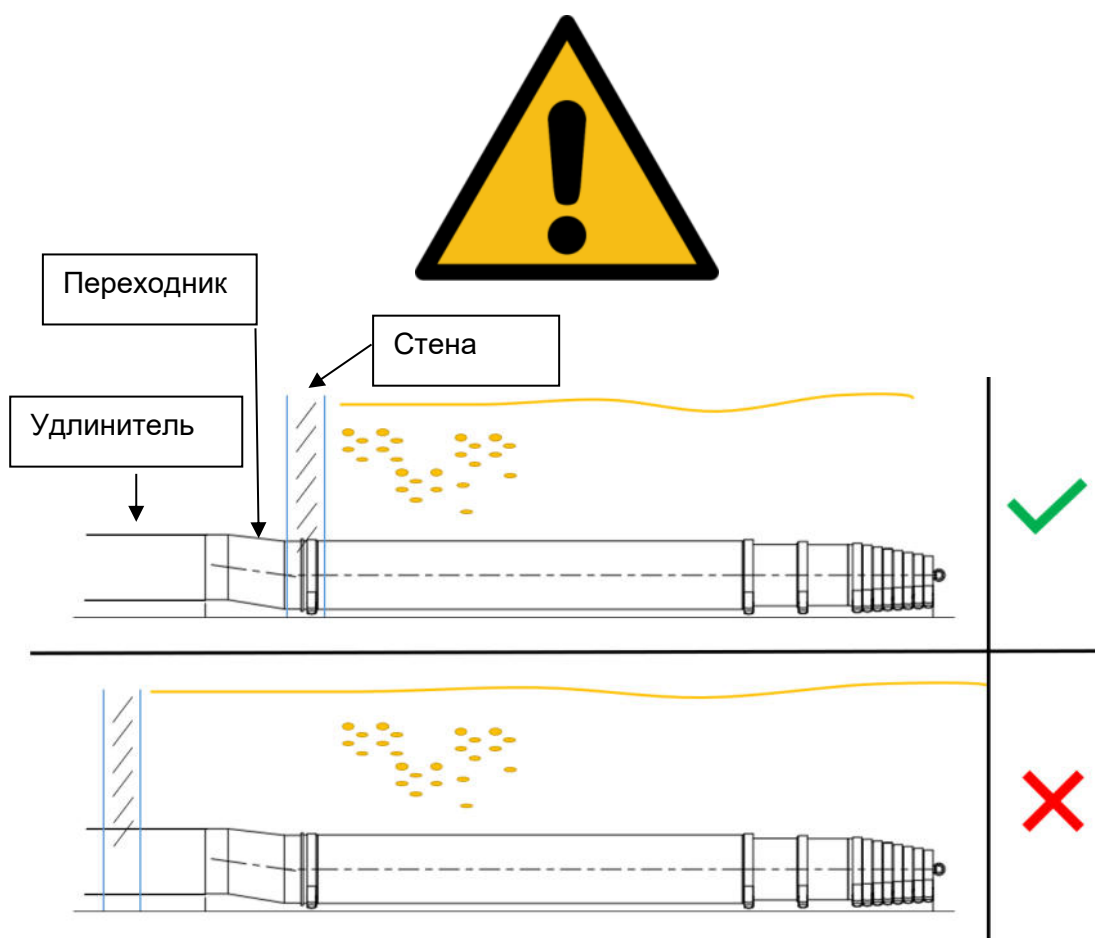


Рисунок 5: Вентилирование конусной насыпи.



Удлинитель и переходник не должны быть засыпаны зерном. Применяйте для этого *телескопическую трубу с первой неперфорированной трубой*.

4.2 Извлечение трубы из зернохранилища

Внутренний стальной трос используется для вытягивания телескопической вентиляционной трубы из насыпи. Этот трос имеет заостренный конец, что позволяет использовать его с лебедкой. Если трубу необходимо вытянуть из насыпи с помощью трактора или аналогичного оборудования, к концу троса необходимо прикрепить коуш с тросовыми хомутами (диаметр троса 10 мм, не менее 4 тросовых хомутов). Для правильной конструкции концевого соединения троса см. DIN 1142 «Тросовые хомуты». При работе с лебедкой VSG 3.1 § 19 или лебедками VBG 8 необходимо соблюдать правила эксплуатации подъемного и тягового оборудования.

Производитель телескопической аэрационной трубы не несёт ответственности за материальный ущерб или травмы, возникшие в результате неправильной установки коуша или использования некачественных или поврежденных тросов. Лебёдка должна быть осмотрена перед началом работы. Оператор лебёдки обязан ежегодно проводить ее осмотр квалифицированным специалистом и документировать результаты осмотра в журнале осмотра.

Затем труба медленно и равномерно вытягивается из зерна с помощью лебёдки или трактора, к которому прикреплен трос. Требуемое усилие вытягивания составляет приблизительно 2 тонны.

Чтобы предотвратить обрыв троса или повреждение установленного на заводе крепёжного кольца, максимальное усилие вытягивания не должно превышать 3 тонны.

Перед вытягиванием телескопической аэрационной трубы оператор должен убедиться, что трос и коуш находятся в исправном состоянии.

Устройства для вытягивания могут быть прикреплены только к конструкциям, способным безопасно выдерживать ожидаемые нагрузки. Их положение не должно меняться во время работы. Трос нельзя вытягивать через канты.

При вытягивании убедитесь, что трос вытягивается прямо. Не тяните за трос под углом.



Опасность для жизни

При извлечении телескопической трубы из штабеля зерна в опасной зоне троса нахождение людей недопустимо. Оператор трактора или лебёдки должен убедиться в отсутствии людей в опасной зоне до начала процесса извлечения.

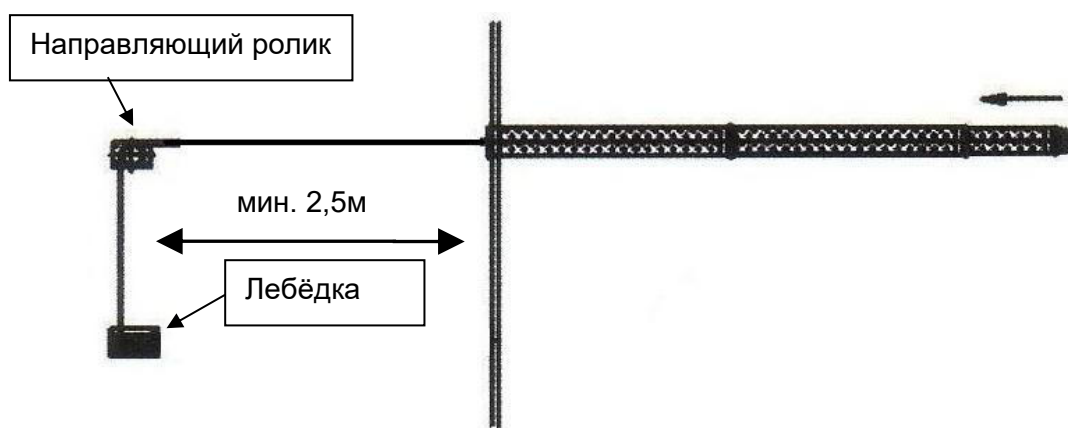


Рисунок 6: Вытягивание лебёдкой.

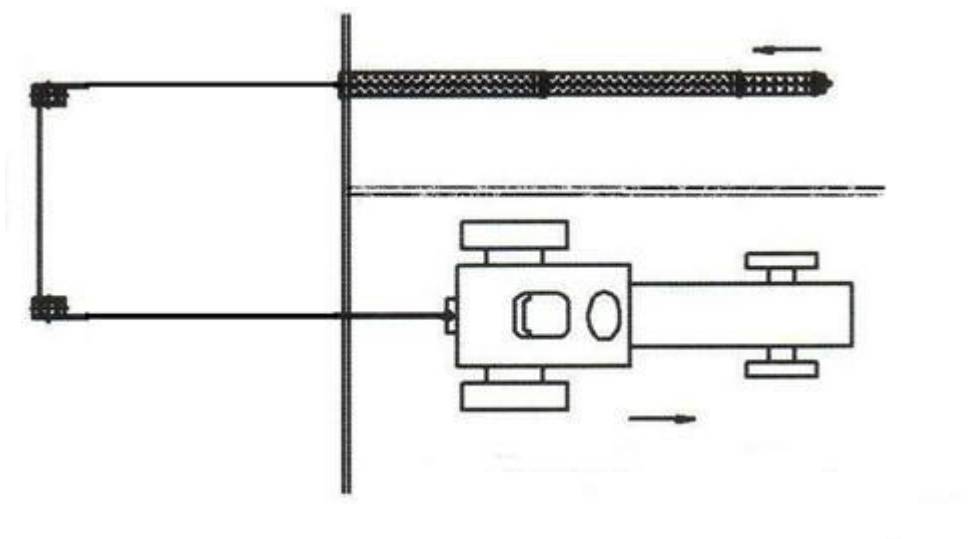


Рисунок 7: Вытягивание трактором через направляющий ролик.

5 Техническое обслуживание и ремонт

После изъятия трубы из склада, она очищается от остатков зерна путем установки в вертикальное положение или обдувом.



Затем проверить трубу на возможные повреждения. Поврежденные части заменить. При этом можно использовать оригинальные части от производителя.

Используйте только оригинальные запасные части от производителя.