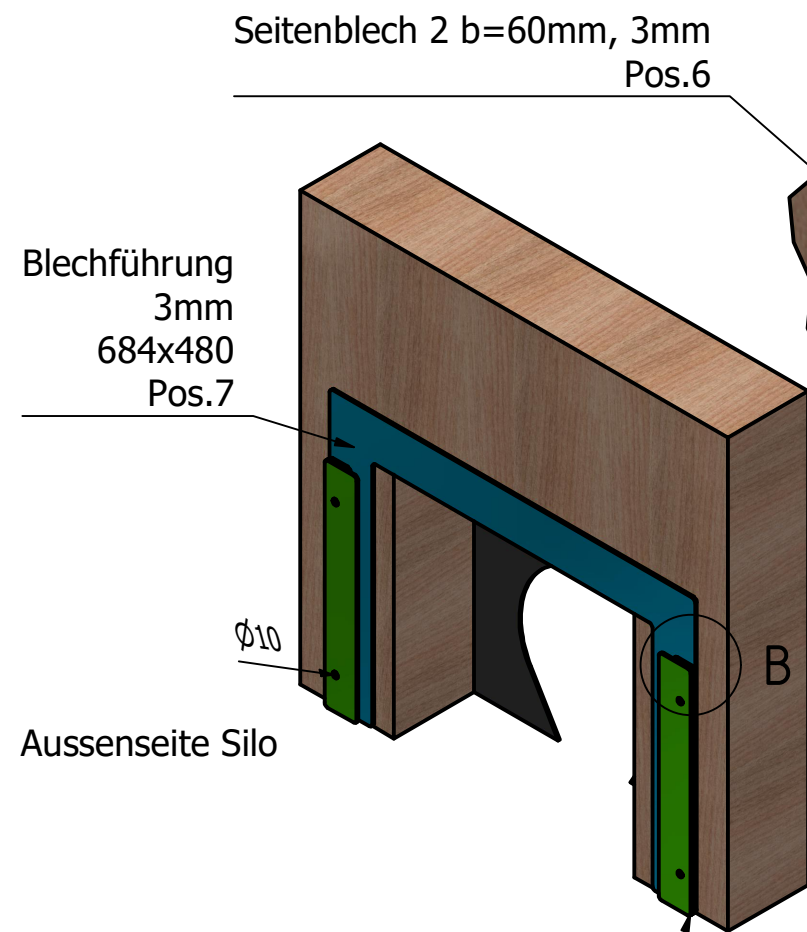
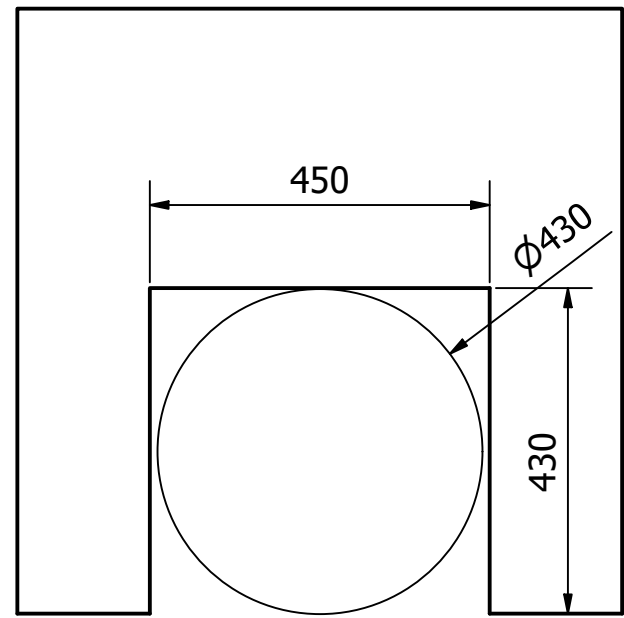


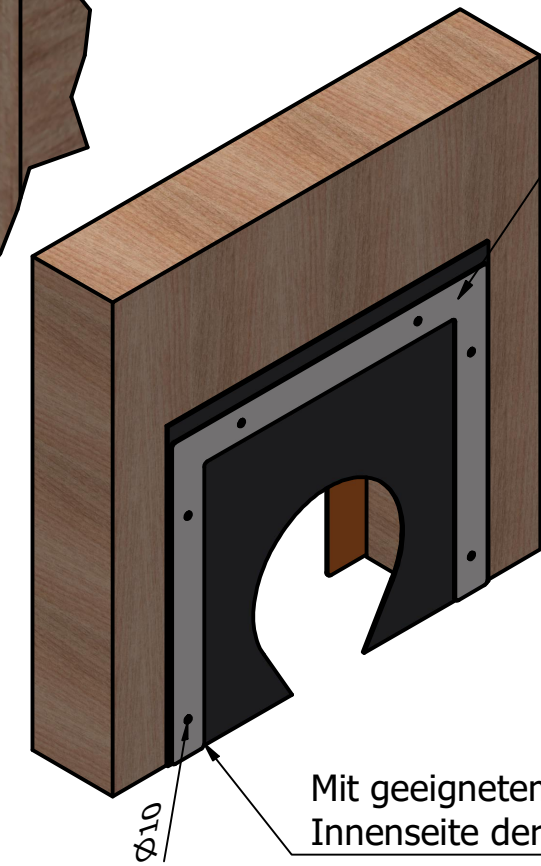
Silowandausschnitt:



B (1 : 2)

2x Seitenblech 1
b=40mm, 3mm
Pos. 5

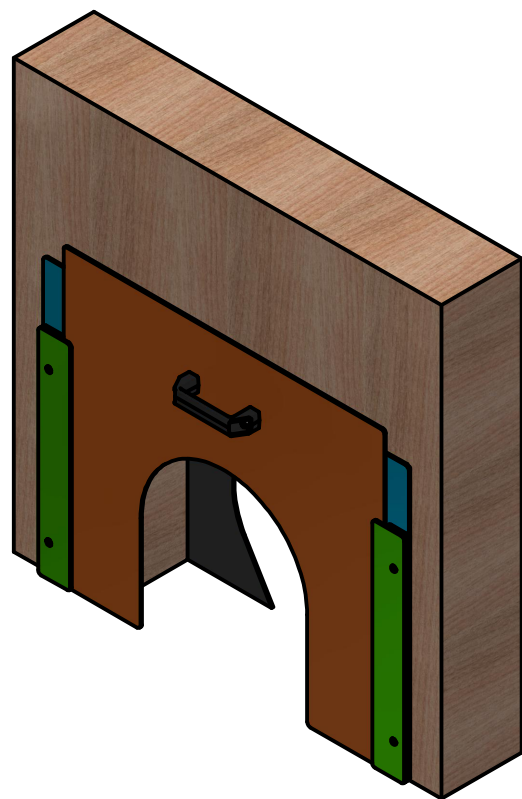
Gegenblech für Gummi
Pos. 1
520x590mm, 3mm



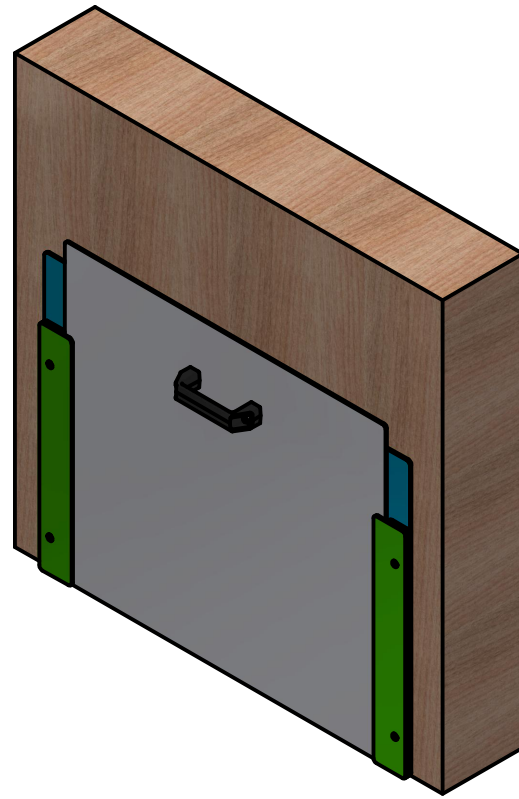
Mit geeigneten Befestigungsmittel an Aussenseite der Silowand schrauben.
Befestigungsmaterial nicht im Lieferumfang enthalten, da abhängig von dem Wandaufbau.

Mit geeignetem Befestigungsmittel an
Innenseite der Silowand schrauben.

Schieberblatt mit Loch eingeschoben



Schieberblatt ohne Loch eingeschoben



		DIN7168 mittel	Maßstab: 1:10 [1:2]	Materi:
		-		
H		Datum	Name	Montagezeichnung TBR300
G		Gezeichnet	23.07.2020 dwild	
F		Kontrolliert		
E		Norm		
D				Kundenseitig
C	Bohr.Ø ergänzt	20.08.25	Oppl	Artikelnummer: 1004059
B	Text geä.	11.02.25	DW	
A	Rahmen eingef.	25.07.24	DW	
Status	Änderungen	Datum	Name	Z20688
				1
				A3