

---

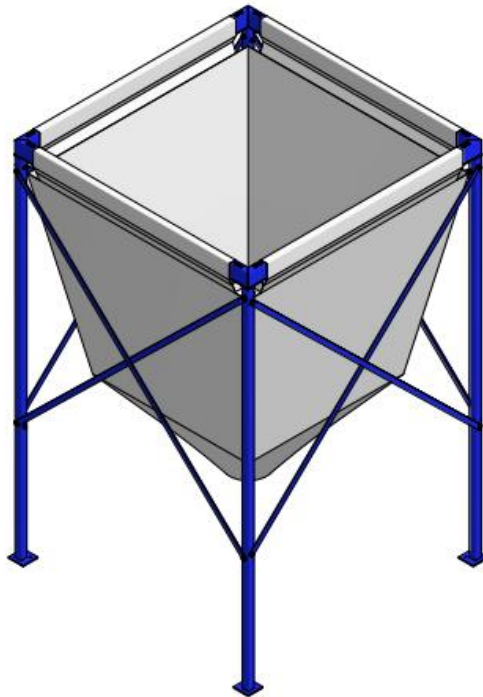
DE	Deutsch	Bedienungs- und Montageanlei- tung
----	---------	---------------------------------------

---

FR	Français	Mode d'emploi et de montage
----	----------	-----------------------------

---

## QG-Silo



**Ambros Schmelzer & Sohn GmbH & Co. KG**

Dr.-Zimmer-Str. 28, 95679 Waldershof

Telefon 0049 (0) 9231-9792-0 Fax 0049 (0) 9231-72697 E-Mail [info@a-schmelzer.de](mailto:info@a-schmelzer.de)

[www.a-schmelzer.de](http://www.a-schmelzer.de)



# Montageanleitung

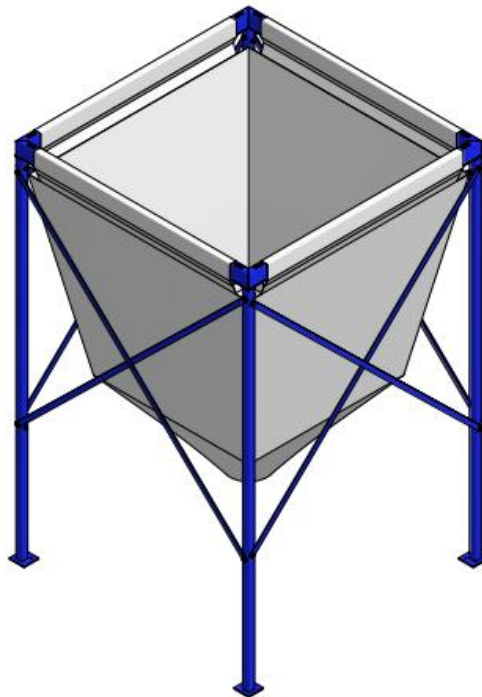
---

Originalbetriebsanleitung

---

## QG - Gestelle

---



Muster in Anleitung ist ein QG 5 Gestell

Revision 1

17.09.2010

**Ambros Schmelzer & Sohn GmbH & Co KG**  
**Dr.-Zimmer-Str. 28, 95679 Waldershof**  
**Telefon 0923-9792-0 Fax 09231-972697 E-Mail [info@a-schmelzer.de](mailto:info@a-schmelzer.de)**  
**[www.a-schmelzer.de](http://www.a-schmelzer.de)**

## Inhaltsverzeichnis

1	Vorwort.....	3
2	Qualitätszertifikat.....	4
3	Montage Anleitung .....	5
4	Bestimmungsgemäße Verwendung.....	9



Vor Inbetriebnahme die Betriebsanleitung  
und Sicherheitshinweise lesen und be-  
achten!

## **1 Vorwort**

Die Montage der atmungsaktiven Silos aus Polyestergeweben gestaltet sich durch den praxisnahen Aufbau der Gesamtkonstruktion auch für handwerklich ungeübte als denkbar einfach. Dies verleitet jedoch allzu häufig zu Fehleinschätzungen und zu Vernachlässigungen von notwendigen Sicherheitsvorkehrungen.

Grundsätzlich ist zu beachten, dass die an der Montage beteiligten Personen Sicherheitsschuhe, Schutzhelme und Arbeitshandschuhe tragen, Leitern und diverse Gerüste sollten sich natürlich in tadellosem Zustand befinden. Seile, Ketten, und andere Hilfsmittel, die zum Anschlag der Silokomponenten bei der Montage benötigt werden, sind vor deren Einsatz auf Beschädigungen zu untersuchen.

Es ist strengstens verboten sich unter schwebenden Lasten aufzuhalten.

Wenn Sie diese Sicherheitstipps beachten, dürfte einer erfolgreichen Montage Ihres neuen atmungsaktiven Silos nichts im Wege stehen.

## 2 Qualitätszertifikat

Wir bestätigen, dass die u.a. Qualitäten der eingesetzten KoSa- Fasern unbedenklich im Kontakt mit Lebensmitteln als Bedarfsgegenstand im Sinne von § 5 Abs. 1 des Lebensmittel- und Bedarfsgegenständegesetzes der Bundesrepublik Deutschland verwendet werden können.

Die genannten Produkte entsprechen dem geltenden Stand der Empfehlung XVII, Polyterephthalsäurediolester, des Bundesgesundheitsamtes (BGA) in Berlin mit Stand vom 01. Juli 1984. Die entsprechenden Monomere erfüllen die Richtlinien 90/128 EWG der Kommission der Europäischen Gemeinschaft Liste A und B vom 23.-Februar 1990 sowie die Deutsche Bedarfsgegenstandsverordnung vom 10.04.1992.

Ferner entsprechen KoSa-Fasern der entsprechenden Regel § 177.1630, Polyethyleneterphthalatpolymers des Title 21 Code of Federal Regulations (U.S. Food and Drug Administration) vom 01. April 1988.

Wir gehen bei dieser Bestätigung davon aus, dass die den Produkten anhaftenden Verarbeitungsmittel, obwohl nicht toxisch, vor dem Kontakt mit Lebensmitteln abgewaschen werden.

### 3 Montage Anleitung

Vor dem Aufbau ist sicherzustellen, dass der zukünftige Standort des Silos als solcher geeignet ist.

Der Silo darf nur auf einem tragfähigen Untergrund aufgestellt werden. Für Schäden, die durch nachgegebenen Untergrund entstanden sind, können wir nicht haftbar gemacht werden.

Kontrollieren Sie nun den Lieferumfang und sortieren Sie die gelieferten Teile nach den Positionsnummern. Legen sie die Füße auf den Boden wie abgebildet. (Bild 1)

Falten Sie zuerst den zusammengelegten Gewebesack auf sauberen Untergrund auseinander. Nun schieben Sie eines der mitgelieferten Tragrohre (Pos.3) in die Lasche. (Bild 2)

Das Tragrohr wird mit den mitgelieferten Schrauben (Pos.6) mit den Gestellfüßen (Pos.2) verschraubt. (Bild 3 und 4)

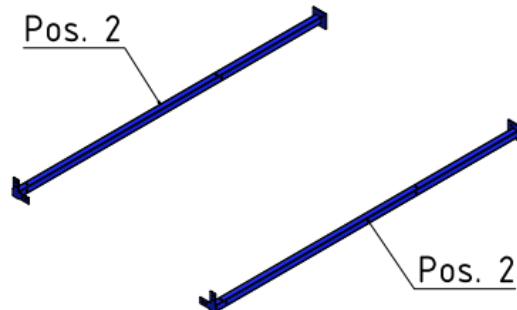


Bild 1

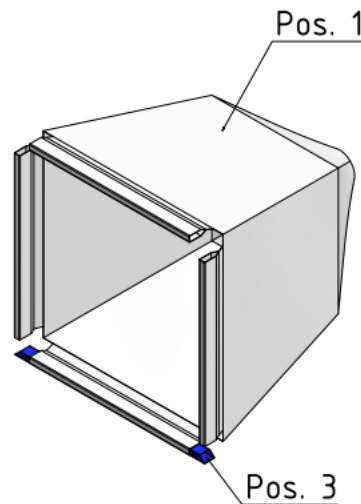


Bild 2

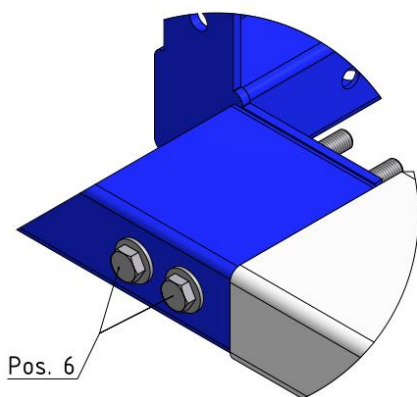


Bild 4

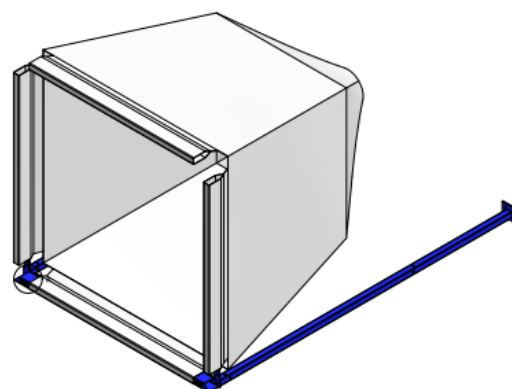
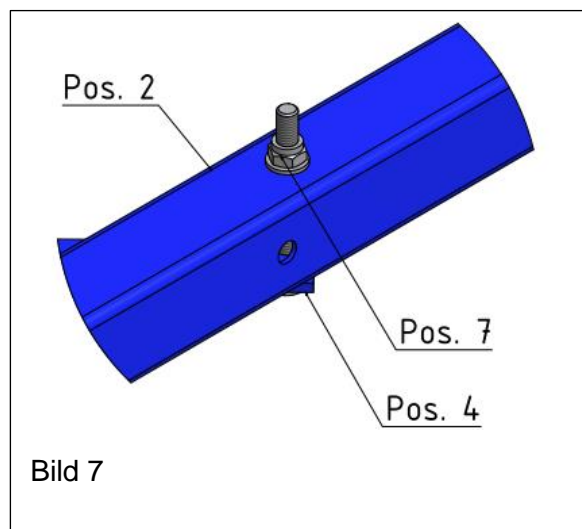
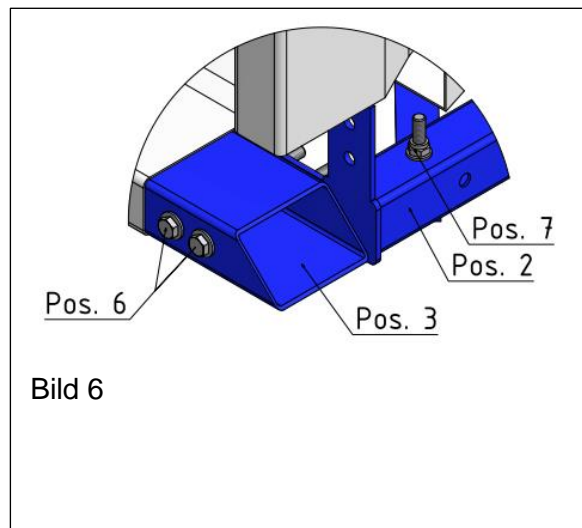
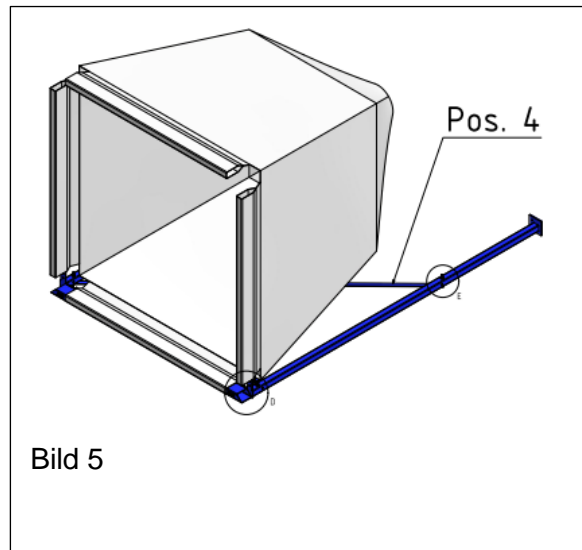


Bild 3

Anschließend werden die Diagonalstreben (Pos.4) an den Gestell Füßen (Pos.2) befestigt. Verwenden Sie hier das Schraubmaterial (Pos. 6 und 7)

Achten Sie darauf, dass alle Schrauben angebracht und mit der Sicherungsmutter fest verschraubt sind.

Die Anordnung der Schraubverbindungen ist in Bild 6 und 7 nochmals dargestellt!



Drehen Sie das Gestell um 90° und wiederholen Sie die Vorgänge. Beachten Sie, dass die Teile ausreichend gegen Kippen gesichert sind.

Der Ablauf ist in Bild 8-10 dargestellt.

Bitte überprüfen Sie nochmals, ob alle Schraubverbindungen angebracht und festgezogen sind.

Als nächster Schritt wird das festverschraubte Silogestell an den Ecken mit geeigneten Hilfsmitteln (Seile, Bänder, Ketten) angeseilt. Mit einem Flaschenzug, Hubgerüst, Stapler oder Teleskopklader kann das Silo nun komplett aufgestellt werden und in seine Endposition gebracht werden.

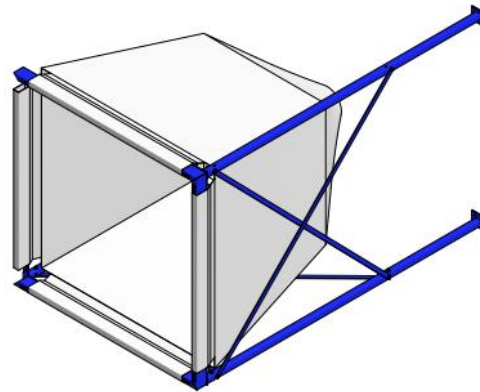


Bild 8

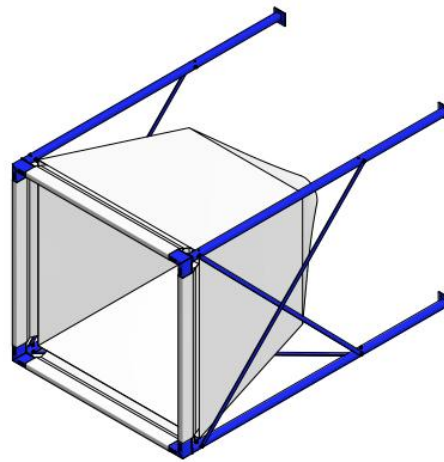


Bild 9

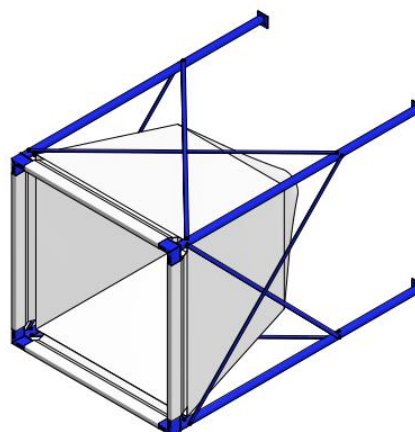


Bild 10



Stellen Sie den Silo auf die gewünschte Endposition. Zum Ausrichten verwenden Sie einfach eine Wasserwaage und ein Maßband. Die Gestellfüße müssen lotrecht ausgerichtet werden. Zum Überprüfen Ihrer Ausrichtarbeiten können Sie jeweils die Beiden Diagonalen vom Fußinnenkante zu Fußinnenkante messen und vergleichen. Vergessen Sie nicht ein Erdungskabel zwischen einer Blanken Stelle am Silogestell und dem Boden anzubringen.

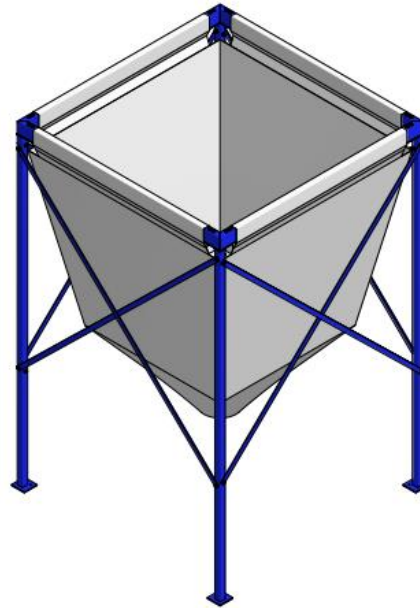


Bild 11

Der Absperrschieber wird mit dem mitgelieferten Spannband an dem Siloauslauf montiert. Sie müssen dazu das Spannband weit genug öffnen und diese über die Auslauföffnung schieben. Danach den Auslauf weit genug über den Bördel an der Schieberoberkante ziehen. Das Spannband nun über den Bördel am Schieber bewegen. Die Naht am Auslauf muss unterhalb des Spannbandes enden. Bitte vergessen Sie nicht das Spannband am Absperrschieber wieder ordnungsgemäß anzuziehen.

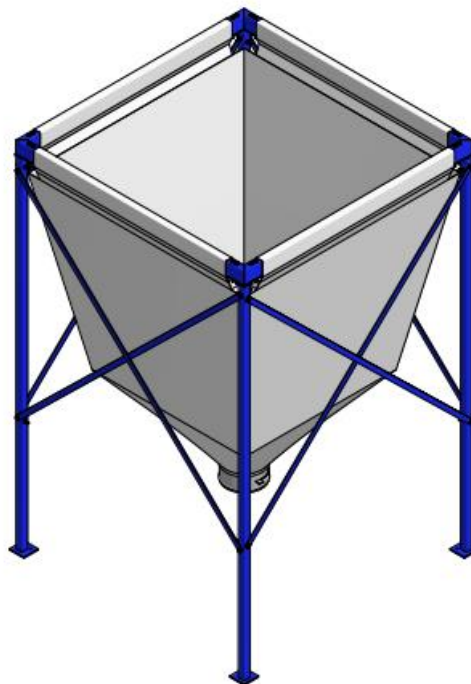


Bild 12

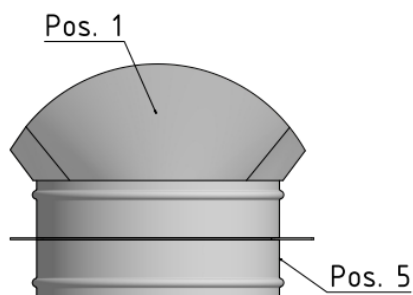


Bild 13

## 4 Bestimmungsgemäße Verwendung

### **Ausrichten des Silogestells:**

Stellen Sie den Silo auf die gewünschte Endposition. Zum Ausrichten benutzen Sie einfach eine Wasserwaage und ein Maßband. Die Gestellfüße müssen lotrecht ausgerichtet werden. Zum Überprüfen Ihrer Ausrichtarbeiten können Sie jeweils die beiden Diagonalen von Fußinnenkante zu Fußinnenkante messen und vergleichen. Vergessen Sie nicht ein Erdungskabel zwischen einer blanken Stelle am Silogestell und dem Boden anzubringen.

### **Befestigung:**

Zur Befestigung der Gestellfüße am Boden wählen Sie bitte geeignetes Befestigungsmaterial (z.B. Schwerlastdübel). Wenn Sie die Gestellfüße ordnungsgemäß verankert haben, müssen Sie die Diagonalverstreben an den Spannschlössern nachziehen bis diese fest gespannt sind. Überprüfen Sie bitte auch, dass der Silo nirgends eingeklemmt ist.

Der Silo muss außerdem vor der direkten Sonneneinstrahlung geschützt werden, da das UV-Licht das Silogewebe schwächen kann. Fenster und Lichtplatten müssen abgedeckt werden.

### **Befüllung:**

Lassen Sie sich von Ihrem Lieferanten vor der Befüllung immer den Wägeschein zeigen, damit eine Überfüllung ausgeschlossen wird. Der Förderdruck, insbesondere der letzte Druckstoß beim Entleeren des Tankwagens, darf einen Nenndruck von 1,0 bar nicht übersteigen, da sonst der Filterdeckel herausgerissen werden kann. Sprechen Sie dies bitte mit dem Tankwagenfahrer ab.

Bei den Silos sollte der Filterdeckel mit einem Zusatzfilter oder Abluftstutzen versehen sein.



# Manuel d'utilisation

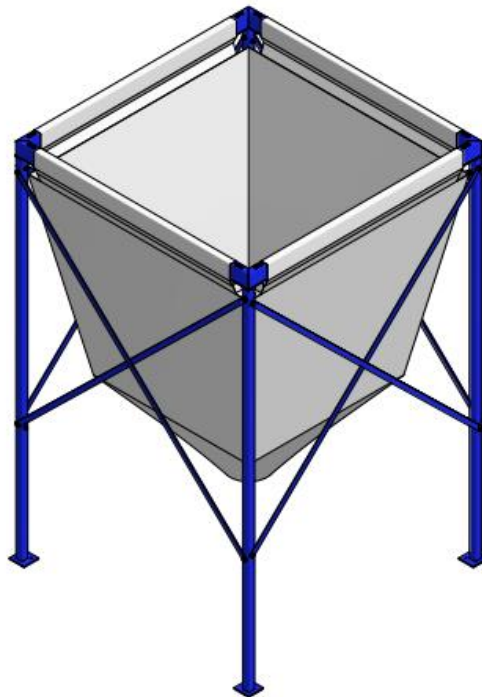
---

Manuel d'utilisation original

---

## Silos toile QG

---



Modèle pris dans ce manuel : Silo QG 5

**Revision 1**

**17.09.2010**

---

**Ambros Schmelzer & Sohn GmbH & Co KG**  
**Dr.-Zimmer-Str. 28, 95679 Waldershof**  
**Telefon 0923-9792-0 Fax 09231-972697 E-Mail [info@a-schmelzer.de](mailto:info@a-schmelzer.de)**  
**[www.a-schmelzer.de](http://www.a-schmelzer.de)**

## Sommaire

1	Préface.....	3
2	Certificat de qualité.....	4
3	Montage.....	5
4	Utilisation adéquate.....	9



Lire attentivement la notice avant d'utiliser le silo !

## **1 Préface**

Le montage du silo en tissu polyester aéré est très simple et peut être effectué par des personnes non habituées à ce type de construction. Des mauvaises interprétations et négligences des mesures de sécurité peuvent pourtant se produire.

En règle générale, les personnes impliquées dans le montage doivent respecter les normes de sécurité telles que le port de gants, du casque et des chaussures de sécurité. Les échelles et divers échafaudages doivent bien entendu être dans un parfait état d'utilisation. Les cordes, chaînes et autres objets nécessaires au montage des différents composants doivent être vérifiés avant toute utilisation.

Il est formellement interdit de passer ou de rester sous des charges suspendues.

Si vous respectez ces conseils de sécurité, le montage de votre nouveau silo se déroulera avec succès !

## 2 Certificat de qualité

Nous déclarons par la présente que l'utilisation du silo en toile avec fibres de KoSa de qualité ne présente aucun danger pour la santé et qu'il est adapté au contact avec les denrées alimentaires selon l'article 5 du paragraphe 1 de la loi allemande sur les produits alimentaires et biens de consommation.

Les produits indiqués (Polyterephthalsäurediolester) répondent à la norme indiquée dans la recommandation XVII, du Ministère de la santé (BGA) – Berlin, en date du 01 juillet 1984.

Les monomères répondent aux lignes directives 90/128 EWG de la Commission des communautés européennes Listes A et B en date du 23 février 1990 ainsi qu'à la conformité allemande sur les matériaux et objets d'usage courant du 10 avril 1992.

En outre, les fibres en polyéthylène (terphthalatepolymers) du KoSa sont conformes à la règle § 177.1630-titre 21 du code « Federal Regulations » (U.S. Food and Drug Administration) du 01.04.1988.

Bien que les produits utilisés dans la fabrication du silo soient non toxiques, nous partons du principe que la toile du silo doit être lavée avant tout contact avec des produits alimentaires.

### 3 Montage

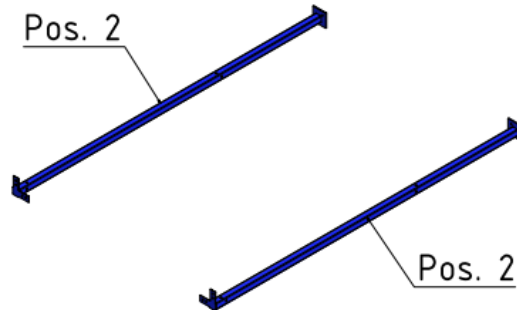
Avant le montage, vérifier que l'emplacement alloué au silo est adapté.

Le silo doit être uniquement construit sur un sol/support suffisamment résistant. Nous ne serons en aucun cas responsable de dommages occasionnés par un sol inadapté.

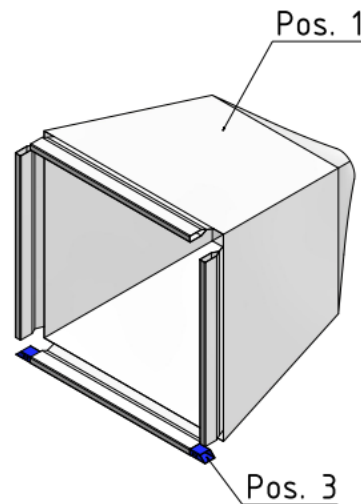
Veuillez contrôler le contenu de la livraison et trier des pièces selon leur numérotation. Posez les pieds supports au sol. (photo 1)

Dépliez le sac en tissu sur une surface propre. Glissez ensuite les tubes-supports (Position 2) dans la languette (Position 3). (photo 2)

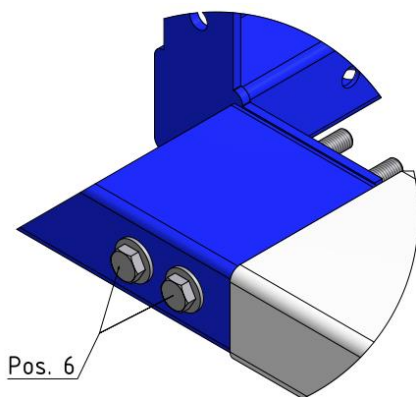
Vissez les pieds du silo (Position 2) avec les tubes-supports, à l'aide des vis livrées (Position 6). (photos 3 et 4)



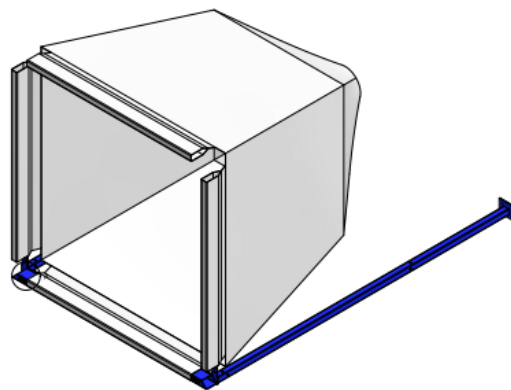
Représentation 1



Représentation 2



Représentation 4

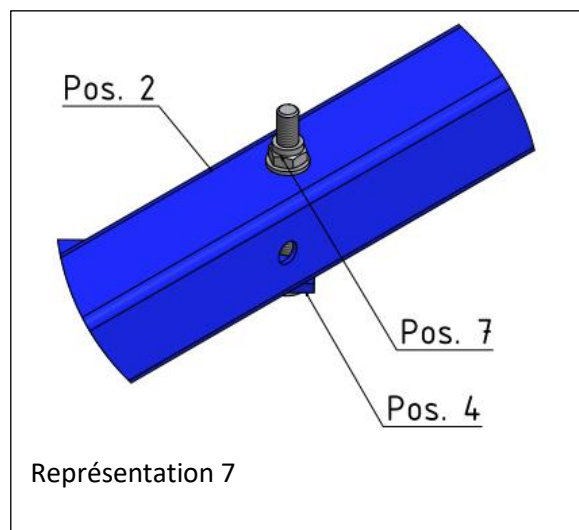
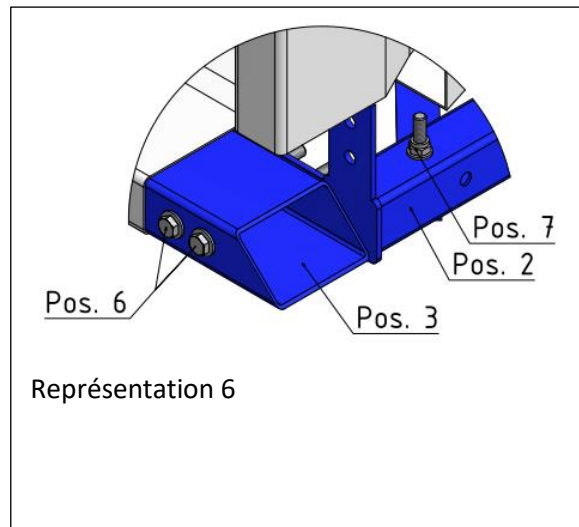
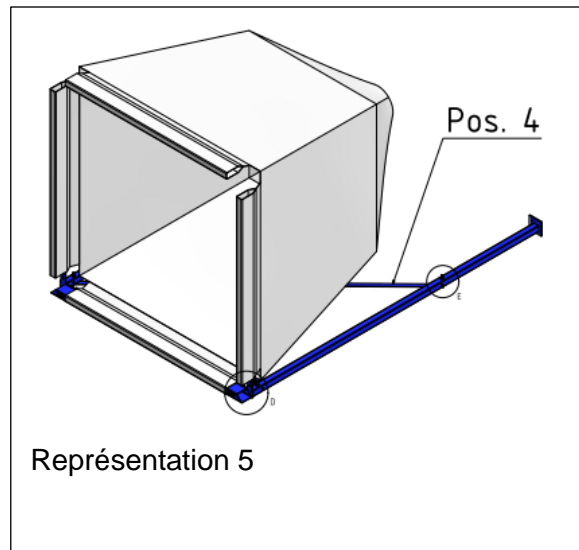


Représentation 3

Pour terminer, visser les entretoises diagonales (Position 4) avec les pieds (Position 2). Utilisez pour cela les vis livrées (Positions 6 et 7).

Veillez à ce que toutes les vis soient montées avec les écrous de sécurité.

Effectuer les opérations de visserie selon les représentations 6 et 7





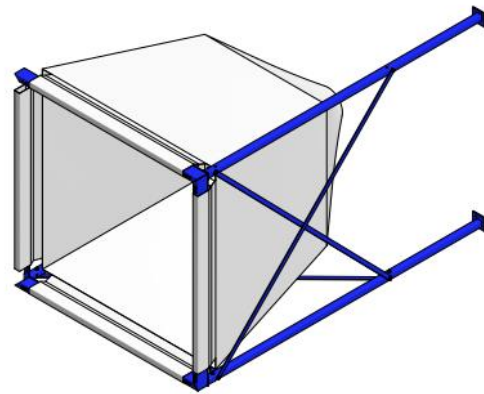
Tournez le châssis à 90° et répétez le processus. Veillez à ce que le châssis soit suffisamment incliné.

Réaliser le montage selon les représentations 8-10.

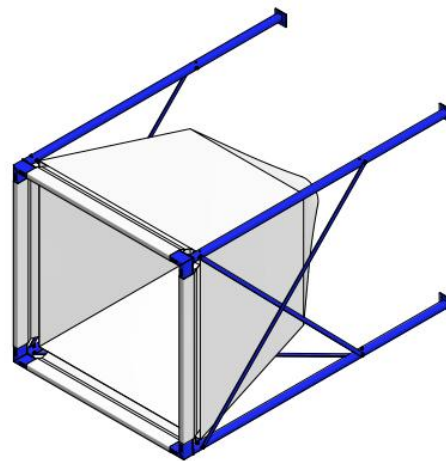
Contrôlez encore une fois que toutes les vis sont bien fixées.

La prochaine étape est d'encorder les pieds du châssis à chaque coin, à l'aide de moyens adaptés (cordes, de bandes, de chaînes).

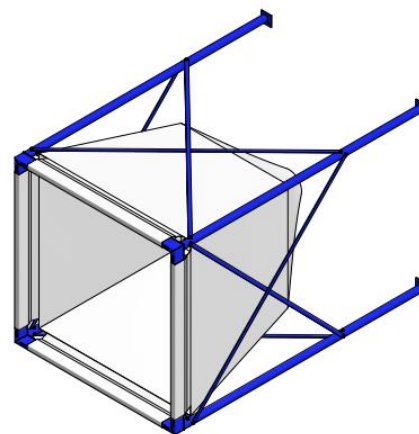
Grâce à un palan/levier ou chariot élévateur, vous pourrez maintenant mettre le silo en position verticale, dans sa position définitive.



Représentation 8

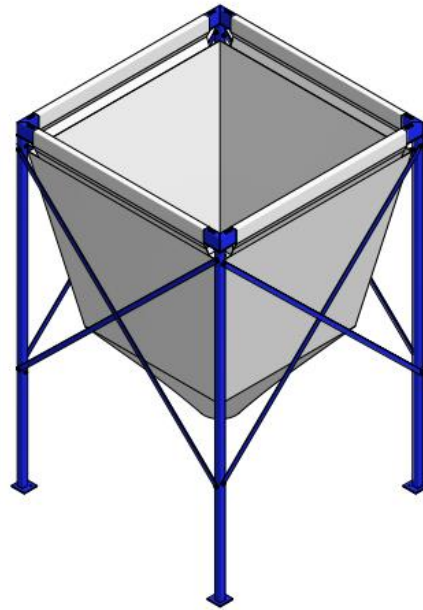


Représentation 9



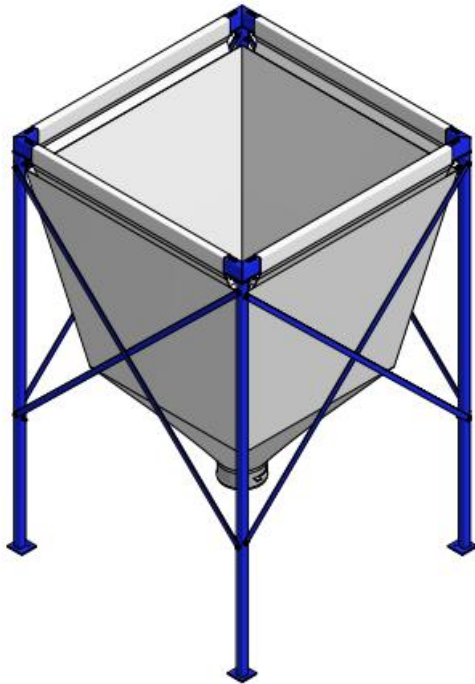
Représentation 10

Poser le silo dans la position finale souhaitée. Pour le nivellement, utiliser tout simplement un niveau à eau et un mètre. Les pieds du silo doivent être perpendiculaires. Pour vérifier la position exacte des pieds, vous pouvez chaque fois mesurer les deux diagonales des bords intérieurs et les comparer. N'oubliez pas de raccorder un câble de terre entre une partie métallique du silo et le sol.



Représentation 11

La vanne d'arrêt et la sangle livrée seront montées à la sortie du silo. Vous devez contrôler que la sangle est suffisamment longue et la pousser sur l'ouverture de sortie. Ensuite tirer largement la sortie sur le rebord supérieur de la vanne. La couture de la vanne de sortie doit se terminer sous la sangle. N'oubliez pas de retirer correctement la sangle à la vanne d'arrêt.



Représentation 12

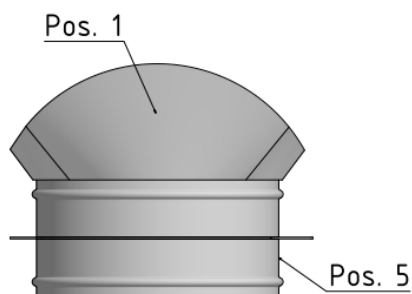


Bild 13

## 4 Utilisation adéquate

### **Positionnement du silo :**

Placer le silo à l'emplacement final souhaité. Pour effectuer l'alignement, utiliser tout simplement un niveau à eau et un mètre. Les pieds métalliques du silo doivent être alignés de façon perpendiculaire. Pour vérifier votre alignement, vous pouvez chaque fois mesurer les deux diagonales des bords intérieurs et les comparer. N'oubliez pas de raccorder un câble de terre entre une partie métallique du silo et le sol.

### **Fixation :**

Pour fixer les pieds du silo au sol, veuillez choisir un matériel de fixation adapté (par exemple des chevilles pour charge lourde). Lorsque vous avez correctement ancrés les pieds au sol, vous devez tirer les entretoises diagonales sur les bandes de serrages jusqu'à ce qu'elles soient tendues au maximum. Veuillez également vérifier que le silo ne soit pas coincé quelque part.

De plus le silo doit être protégé des rayons du soleil car les rayons UV peuvent fragiliser la toile. Les fenêtres et plaques translucides doivent être recouvertes.

### **Remplissage :**

Avant le remplissage, veuillez vérifier le poids sur le bon de pesée du fournisseur avant d'éviter un remplissage excessif. La pression de décharge, en particulier lors du dernier choc de pression lors de la vidange du camion, ne doit pas dépasser 1,0 bar, sinon le couvercle du filtre risque de se déchirer. Veuillez transmettre cette information au chauffeur du camion.

Le couvercle du filtre du silo doit être pourvu d'un filtre supplémentaire ou d'un conduit de refoulement d'air.